



Hlavní parametry

Řada výrobků	Zelio Relay
Typ produktu nebo součásti	Polovodičové relé
Označení přístroje	SSP1
Montážní držák	Na panel
Počet fází v síti	1 fáz.
Složení a typ kontaktů	1 Z
[In] jmenovitý proud	25 A
Typ polovodičového výstupu	Výstup Mosfet Spínání DC

Doplněk

[Uc] napětí ovládacího obvodu	3,5...32 V DC
Minimální spínané napětí	3.5 V DC turn-on
Maximální spínací napětí	1 V DC turn-off
Doba odezvy	0,1 ms zapnuto 0,1 ms vypnuto
Meze vstupního proudu	10...15 mA
Výstupní napětí	1...150 V DC
Proud zátěže	0...25 A
Odolnost proti rázovému proudu	<= 106 A for 10 ms
Typ ochranného přístroje	Typ 1 - 25 A miniaturní jistič - křivka B Typ 2 - 13 A miniaturní jistič - křivka B
Svodový proud	<= 0.3 mA stav vypnuto
Úbytek napětí	2.1 V stav ON
Izolační odpor	1000 MΩ při 500 V DC
Kapacitní nesymetrie	50 pF pro vstupní/výstupní
Dielektrická pevnost	2,5 kV AC pro vstup/výstup 2,5 kV AC pro vstup nebo výstup pouzdra
[Uimp] jmenovité impulzní výdržné napětí	2,5 kV výstup pouzdra
Krouticí moment	1,5...1,7 N.m pro vstupní 2...2,2 N.m pro výstup
Připojení - svorky	Vidlicový typ konektorů : 9,2 x 4 mm pro vstupní Prstencová oka : 9,2 x 4 mm pro vstupní Vidlicový typ konektorů : 11,7 x 4,5 mm pro výstup Prstencová oka : 11,7 x 4,5 mm pro výstup Šroubové svorky : 0,2...3,3 mm ² , (AWG 24...AWG 12) s kabelovou koncovkou pro vstupní Šroubové svorky : 0,5...5,26 mm ² , (AWG 20...AWG 10) s kabelovou koncovkou pro výstup Šroubové svorky : 0,2...3,3 mm ² , (AWG 24...AWG 12) bez kabelové koncovky pro vstupní Šroubové svorky : 0,5...8,26 mm ² , (AWG 20...AWG 8) bez kabelové koncovky pro výstup
Tepelný odpor	0,22 °C/W spojení pouzdra
Místní signalizace	LED, green for input
Stupeň krytí IP	IP20
Data o spolehlivosti bezpečnosti	MTTFd = 1875,9 let B10d = 1731395
Hmotnost přístroje	89.2 g

Zivotní prostředí

teplota okolního vzduchu pro provoz	-40...80 °C
teplota okolí pro uskladnění	-40...125 °C
stupeň znečištění	2
kategorie přepětí	III
certifikace výrobku	CE CSA RoHS UL REACH EAC
označení	CE CSA UL EAC
standarty	EN/IEC 60950-1 UL 508 EN/IEC 62314 CSA C22.2 č. 14-13

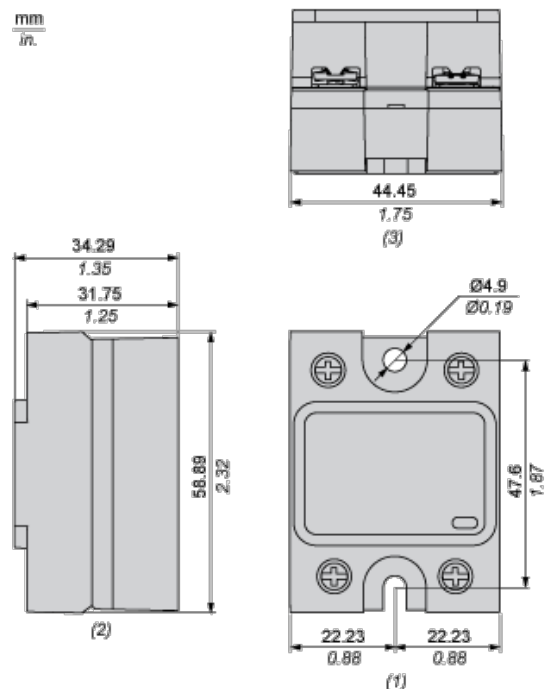
Nabídka udržitelnosti

udržitelný stav nabídky	Výrobek Green Premium
RoHS	Vyhovuje - od 1522 - Prohlášení o shodě Schneider Electric
REACH	Odkaz neobsahuje SVHC nad mezní hodnotou
dokument o ekologickém profilu	Dostupný
instrukce o ukončení životnosti výrobku	Dostupný

Contractual warranty

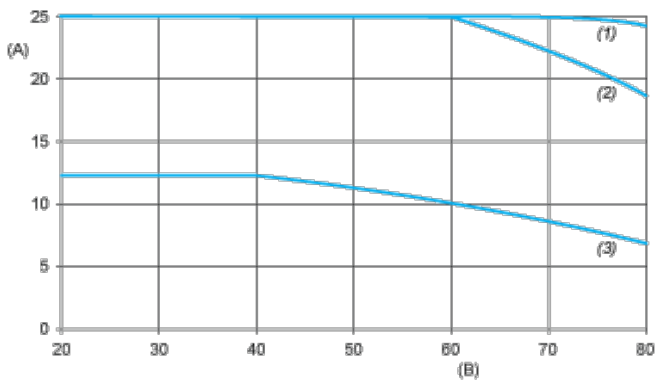
Záruční lhůta	18 měsíců
---------------	-----------

Dimensions



- (1) Front view
- (2) Side view
- (3) Bottom view

Derating Curves



- A : Load Current (Arms)
- B : Ambient Temperature (°C)
- (1) For Heatsink SSRHD10
- (2) For Heatsink SSRHP17
- (3) No Heatsink