

Hlavní parametry

Typ produktu nebo součásti	Společný (common) režim výstupního filtru
Kompatibilní řada	Altivar Process ATV600 Altivar Process ATV900
Indukčnost	183.2 µH
Kompatibilita	Variable speed drive ATV630 wall mount, motor: 110...160 kW, 380...480 V Variable speed drive ATV650 wall mount, motor: 110...160 kW, 380...480 V Variable speed drive ATV930 wall mount, motor: 110...160 kW, 380...480 V Variable speed drive ATV950 wall mount, motor: 110...160 kW, 380...480 V Variable speed drive ATV630 wall mount, motor: 55...75 kW, 200...240 V Variable speed drive ATV930 wall mount, motor: 55...75 kW, 200...240 V

Doplňěk

Délka motor. kabelu	<= 150 m (unshielded cable) motor: 110...160 kW 380...480 V, with 1 filter <= 150 m (shielded cable) motor: 110 kW 380...480 V, with 1 filter <= 300 m (shielded cable) motor: 130...160 kW 380...480 V, with 2 filter <= 500 m (unshielded cable) motor: 110...160 kW 380...480 V, with 2 filter <= 500 m (shielded cable) motor: 110 kW 380...480 V, with 1 filter + VW3A5506 <= 150 m (unshielded cable) motor: 55...75 kW 200...240 V, with 1 filter <= 150 m (shielded cable) motor: 55 kW 200...240 V, with 1 filter <= 300 m (shielded cable) motor: 75 kW 200...240 V, with 2 filter <= 500 m (unshielded cable) motor: 55...75 kW 200...240 V, with 2 filter <= 500 m (shielded cable) motor: 55 kW 200...240 V, with 1 filter + VW3A5506
Saturační proud	3.6 A
Průměr	123.9 mm for 3-phase cable inside 123.9 mm for PE cable outside
Třída el. izolace	Třída I
Mechanická robustnost	Rázy podle IEC 60721-3-3 třída 3M4 Vibrace podle IEC 60721-3-3 třída 3M4
Spínací frekvence	<= 10 kHz
Výstupní frekvence	<= 100 Hz
Výška	197 mm
Šířka	191 mm
Hloubka	196 mm
Hmotnost přístroje	6 kg

Životní prostředí

relativní vlhkost	5...95 % bez kondenzace
teplota okolního vzduchu pro provoz	-15...60 °C
teplota okolí pro uskladnění	-40...70 °C

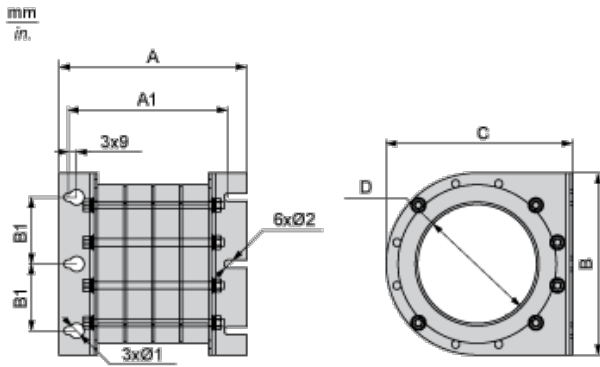
Nabídka udržitelnosti

udržitelný stav nabídky	Výrobek není Green Premium
RoHS	Compliant - since 1532 - Schneider Electric declaration of conformity

Contractual warranty

Záruční lhůta	18 měsíců
---------------	-----------

Dimensions



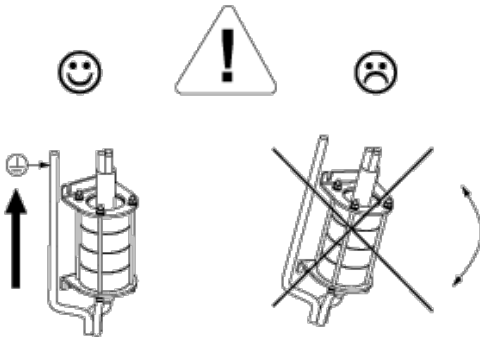
Dimensions in mm

A	A1	B1	Ø1	Ø2	B	C	D
197.2	167.8	70	16	8.5	191	196	123.9

Dimensions in in.

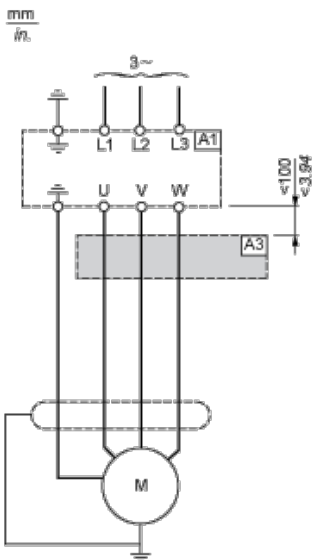
A	A1	B1	Ø1	Ø2	B	C	D
7.8	6.3	2.8	0.6	0.33	7.5	7.7	4.9

Mounting Recommendations



Recommended Schema

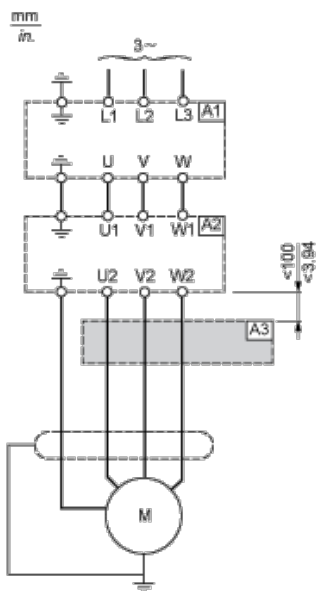
Connection at the Output Terminals of the Drive



A1 : Drive

A3 : Common mode filter

Connection at the Output Terminals of the dv/dt Filter or Sinus Filter



A1 : Drive

A2 : dv/dt or sinus filter

A3 : Common mode filter