



Hlavní parametry

Typ produktu nebo součásti	Pasivní harmonický filtr
Použití výrobku	Omezení harmonických proudů

Doplňěk

Kompatibilní řada	Altivar 61 Altivar 71
[Us] jmenovité napájecí napětí	400 V (+/- 10 %)
Frekvence sítě	50 Hz (tolerance: +/- 2 %)
Počet na měnič	1 filter per drive for variable speed drive ATV61W motor: 18.5 kW / 25 hp 1 filter per drive for variable speed drive ATV61H motor: 18.5 kW / 25 hp 1 filter per drive for variable speed drive ATV71H motor: 18.5 kW / 25 hp 1 filter per drive for variable speed drive ATV71W motor: 18.5 kW / 25 hp
[In] jmenovitý proud	Pro vstupní Pro výstup
Počet fází v síti	3 fáz.
THDI	10 % for variable speed drive ATV61H motor: 18.5 kW / 25 hp 10 % for variable speed drive ATV71H motor: 18.5 kW / 25 hp 10 % for variable speed drive ATV71W motor: 18.5 kW / 25 hp 5 % for variable speed drive ATV61W motor: 18.5 kW / 25 hp
Max. proud	1,5 x jmenovitý proud (doba trvání = 60 s)
Účinnost	<= 98 %
Tepelné ztráty	396 W
Účinek cos fi	1 při 150 % síťového proudu 0.85 při 75 % síťového proudu 0.99 při 100 % síťového proudu
Elektrické připojení	A, B svorka, kapacita pro připojení: 2,5 mm ² X1-1...X2-3 svorka, kapacita pro připojení: 1,5...25 mm ²
Třída el. izolace	Třída F
Hmotnost přístroje	53 kg

Životní prostředí

stupeň krytí IP	IP20 IP55 (montáž rozvaděče)
odolnost proti vibracím	2 mm mezi špičkami (f = 5...13,2 Hz) podle EN 60068-2-6 0,7 gn (f = 13,2...150 Hz) podle EN 60068-2-6
relativní vlhkost	5...85 % bez kondenzace
teplota okolního vzduchu pro provoz	> 45...60 °C se snížením proudu o 3 % na °C 5...45 °C bez snížení zatížení (I)
teplota okolního vzduchu pro uskladnění	> -25...55 °C skladování v původním obalu > -25...65 °C během přepravy
pracovní nadmořská výška	<= 1000 m bez snížení zatížení (I) > 1000...4000 m se snížením proudu o 5 % na 1000 m
standarty	EN/IEC 61000-3-2 EN/IEC 61000-3-12 EN/IEC 61000-3-4 EN/IEC 61000-2-2

Informace uvedené v této dokumentaci obsahují obecné popisy a technické parametry výrobků. Tato dokumentace nenahrazuje vhodnosti nebo spolehlivosti výrobku v uživatelské aplikaci a nesmí tak být využívána. Uživatel nebo systémový integrátor nese odpovědnost za provedení odpovídajících a úplných analýz, hodnocení a testování produktů s ohledem na konkrétní aplikaci nebo použití. Schneider Electric Industries SAS ani její dceřinné firmy či pobočky nenesou odpovědnost za nesprávné použití zde obsažených informací.

Nabídka udržitelnosti

udržitelný stav nabídky

Výrobek není Green Premium

RoHS

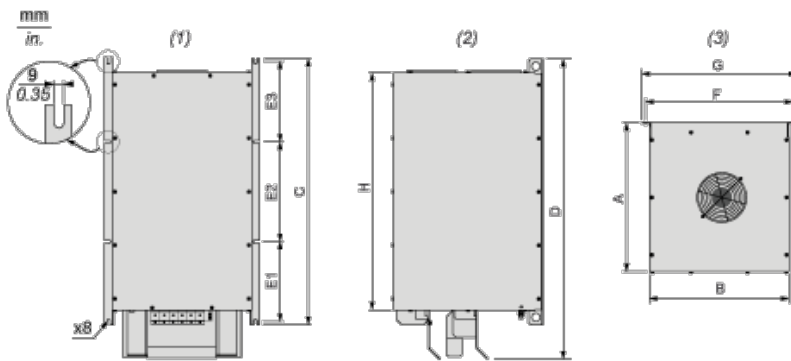
Yhovuje - od 1329 - Prohlášení o shodě Schneider Electric

Contractual warranty

Záruční lhůta

18 měsíců

Dimensions



(1) Front view

(2) Right side view

(3) Top view

Dimensions in mm

A	B	C	D	E1	E2	E3	F	G	H
242	330	547	594.08	145	233	145	353	378	460

Dimensions in in.

A	B	C	D	E1	E2	E3	F	G	H
9.53	12.99	21.54	23.39	5.71	9.17	5.71	13.90	14.88	18.11

Mounting Recommendations

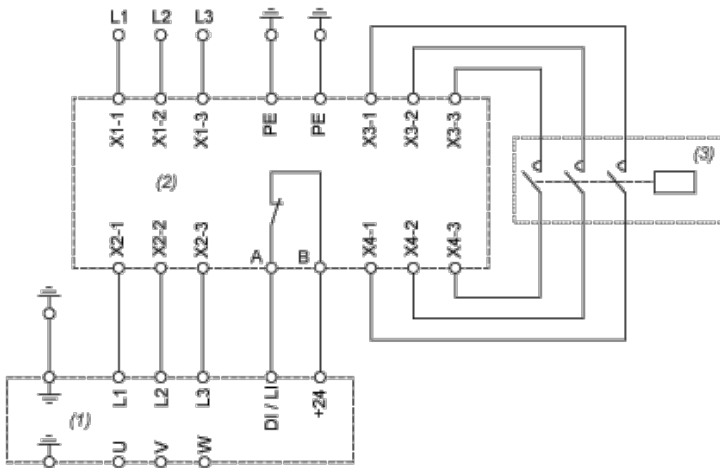
Vertical Mounting Only

mm
in.



(1) Filter

Recommended Schema



- (1) Drive
- (2) Filter
- (3) Optional