



## Hlavní parametry

Typ produktu nebo součásti	Pasivní harmonický filtr
Použití výrobku	Omezení harmonických proudů

## Doplňěk

Kompatibilní řada	Altivar 61 Altivar 71 Altivar Process ATV600 Altivar Process ATV900
[Us] jmenovité napájecí napětí	400 V (+/- 10 %)
Frekvence sítě	50 Hz (tolerance: +/- 2 %)
Počet na měnič	1 filter per drive for variable speed drive ATV61W motor: 11 kW / 15 hp 1 filter per drive for variable speed drive ATV61H motor: 11 kW / 15 hp 1 filter per drive for variable speed drive ATV71H motor: 11 kW / 15 hp 1 filter per drive for variable speed drive ATV71P motor: 11 kW / 15 hp 1 filter per drive for variable speed drive ATV71W motor: 11 kW / 15 hp 1 filter per drive for variable speed drive ATV630 wall mount, motor: 11 kW / 15 hp 1 filter per drive for variable speed drive ATV650 wall mount, motor: 11 kW / 15 hp 1 filter per drive for variable speed drive ATV930 wall mount, motor: 11 kW / 15 hp 1 filter per drive for variable speed drive ATV950 wall mount, motor: 11 kW / 15 hp
[In] jmenovitý proud	Pro vstupní Pro výstup
Počet fází v síti	3 fáz.
THDI	10 % for variable speed drive ATV61W motor: 11 kW / 15 hp 16 % for variable speed drive ATV61H motor: 11 kW / 15 hp 16 % for variable speed drive ATV71H motor: 11 kW / 15 hp 16 % for variable speed drive ATV71P motor: 11 kW / 15 hp 16 % for variable speed drive ATV71W motor: 11 kW / 15 hp 10 % for variable speed drive ATV630 motor: 11 kW / 15 hp 10 % for variable speed drive ATV650 motor: 11 kW / 15 hp 10 % for variable speed drive ATV930 motor: 11 kW / 15 hp 10 % for variable speed drive ATV950 motor: 11 kW / 15 hp
Max. proud	1,5 x jmenovitý proud (doba trvání = 60 s)
Účinnost	<= 98 %
Tepelné ztráty	206 W
Účinník cos φi	1 při 150 % síťového proudu 0.85 při 75 % síťového proudu 0.99 při 100 % síťového proudu
Elektrické připojení	X1-1...X2-3 svorka, kapacita pro připojení: 0,5...10 mm <sup>2</sup> A, B svorka, kapacita pro připojení: 2,5 mm <sup>2</sup>
Třída el. izolace	Třída F
Hmotnost přístroje	22 kg

## Životní prostředí

stupeň krytí IP	IP20 IP55 (montáž rozvaděče)
odolnost proti vibracím	2 mm mezi špičkami (f = 5...13,2 Hz) podle EN 60068-2-6 0,7 gn (f = 13,2...150 Hz) podle EN 60068-2-6
relativní vlhkost	5...85 % bez kondenzace

Informace uvedené v této dokumentaci obsahují obecné popisy a technické parametry výrobků. Tato dokumentace nenahrazuje vyhodnocení vhodnosti nebo spolehlivosti výrobku v uživatelské aplikaci a nesmí tak být využívána. Uživatel nebo systémový integrátor nese odpovědnost za provedení odpovídajících a úplných analýz rizik, hodnocení a testování produktů s ohledem na konkrétní aplikaci nebo použití. Schneider Electric Industries SAS ani její dceřinné firmy či pobočky nenesou odpovědnost za nesprávné použití zde obsažených informací.

teplota okolního vzduchu pro provoz	> 45...60 °C se snížením proudu o 3 % na °C 5...45 °C bez snížení zatížení (I)
teplota okolního vzduchu pro uskladnění	> -25...55 °C skladování v původním obalu > -25...65 °C během přepravy
pracovní nadmořská výška	<= 1000 m bez snížení zatížení (I) > 1000...4000 m se snížením proudu o 5 % na 1000 m
standarty	EN/IEC 61000-3-2 EN/IEC 61000-3-12 EN/IEC 61000-3-4 EN/IEC 61000-2-2 EN/IEC 61000-2-4 G5/4 doporučení

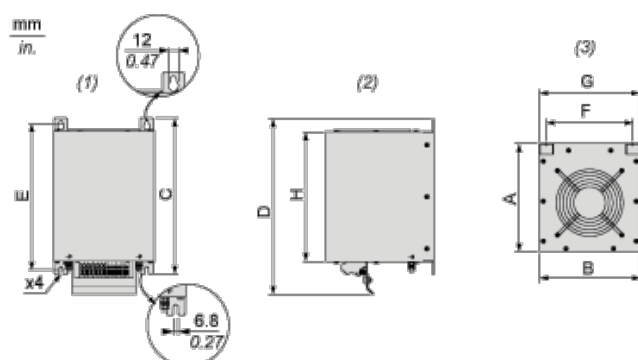
## Nabídka udržitelnosti

udržitelný stav nabídky	Výrobek není Green Premium
RoHS	Vyhovuje - od 1329 - Prohlášení o shodě Schneider Electric

## Contractual warranty

Záruční lhůta	18 měsíců
---------------	-----------

## Dimensions



- (1) Front view
- (2) Right side view
- (3) Top view

Dimensions in mm

A	B	C	D	E	F	G	H
247.5	232	399.55	436.11	380	205	230	350

Dimensions in in.

A	B	C	D	E	F	G	H
9.74	9.13	15.73	17.17	14.96	8.07	9.06	13.78

## Mounting Recommendations

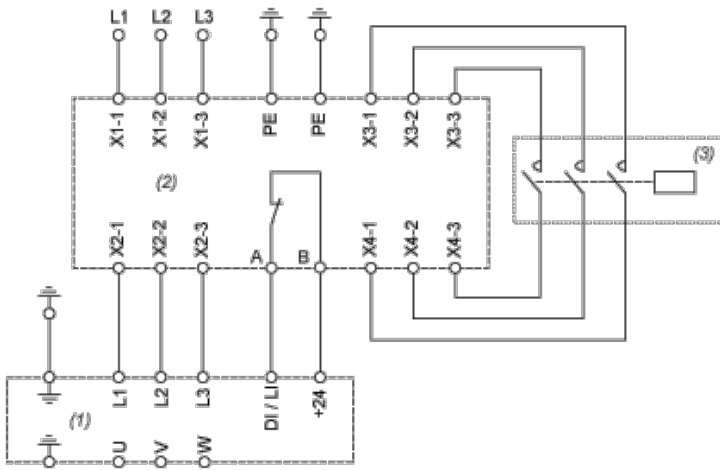
### Vertical Mounting Only

mm  
in.



(1) Filter

### Recommended Schema



- (1) Drive
- (2) Filter
- (3) Optional