



## Hlavní parametry

Typ produktu nebo součásti	Pasivní harmonický filtr
Použití výrobku	Omezení harmonických proudů

## Doplňěk

Kompatibilní řada	Altivar 61 Altivar 71 Altivar Process ATV600 Altivar Process ATV900
[Us] jmenovité napájecí napětí	400 V (+/- 10 %)
Frekvence sítě	50 Hz (tolerance: +/- 2 %)
Počet na měnič	1 filter per drive for variable speed drive ATV61H motor: 90 kW / 125 hp 1 filter per drive for variable speed drive ATV61W motor: 75 kW / 100 hp 1 filter per drive for variable speed drive ATV61W motor: 90 kW / 125 hp 1 filter per drive for variable speed drive ATV71H motor: 90 kW / 125 hp 1 filter per drive for variable speed drive ATV61H motor: 75 kW / 100 hp 1 filter per drive for variable speed drive ATV71H motor: 75 kW / 100 hp 1 filter per drive for variable speed drive ATV71W motor: 75 kW / 100 hp 1 filter per drive for variable speed drive ATV71Q motor: 90 kW / 125 hp 1 filtr na měnič pro frekvenční měnič ATV650 nástěnná, motor: 55 kW / 75 hp 1 filtr na měnič pro frekvenční měnič ATV630 nástěnná, motor: 55 kW / 75 hp 1 filtr na měnič pro frekvenční měnič ATV950 nástěnná, motor: 55 kW / 75 hp 1 filtr na měnič pro frekvenční měnič ATV930 nástěnná, motor: 55 kW / 75 hp
[In] jmenovitý proud	Pro vstupní Pro výstup
Počet fází v síti	3 fáz.
THDI	5 % for variable speed drive ATV650 motor: 55 kW / 75 hp 5 % for variable speed drive ATV630 motor: 55 kW / 75 hp 10 % for variable speed drive ATV61H motor: 75 kW / 100 hp 10 % for variable speed drive ATV71H motor: 75 kW / 100 hp 10 % for variable speed drive ATV71W motor: 75 kW / 100 hp 5 % for variable speed drive ATV61H motor: 90 kW / 125 hp 5 % for variable speed drive ATV61W motor: 75 kW / 100 hp 5 % for variable speed drive ATV61W motor: 90 kW / 125 hp 5 % for variable speed drive ATV71H motor: 90 kW / 125 hp 5 % for variable speed drive ATV71Q motor: 90 kW / 125 hp 5 % for variable speed drive ATV950 motor: 55 kW / 75 hp 5 % for variable speed drive ATV930 motor: 55 kW / 75 hp
Max. proud	1,5 x jmenovitý proud (doba trvání = 60 s)
Účinnost	<= 98 %
Tepelné ztráty	962 W
Účinník cos fi	1 při 150 % síťového proudu 0.85 při 75 % síťového proudu 0.99 při 100 % síťového proudu
Elektrické připojení	A, B svorka, kapacita pro připojení: 2,5 mm <sup>2</sup> X1-1...X2-3 svorka, kapacita pro připojení: 2,5...90 mm <sup>2</sup>
Třída el. izolace	Třída F
Hmotnost přístroje	126 kg

## Životní prostředí

stupeň krytí IP	IP20 IP55 (montáž rozvaděče)
odolnost proti vibracím	2 mm mezi špičkami (f = 5...13,2 Hz) podle EN 60068-2-6 0,7 gn (f = 13,2...150 Hz) podle EN 60068-2-6
relativní vlhkost	5...85 % bez kondenzace
teplota okolního vzduchu pro provoz	> 45...60 °C se snížením proudu o 3 % na °C 5...45 °C bez snížení zatížení (I)
teplota okolního vzduchu pro uskladnění	> -25...55 °C skladování v původním obalu > -25...65 °C během přepravy
pracovní nadmořská výška	<= 1000 m bez snížení zatížení (I) > 1000...4000 m se snížením proudu o 5 % na 1000 m
standarty	EN/IEC 61000-3-2 EN/IEC 61000-3-12 EN/IEC 61000-3-4 EN/IEC 61000-2-2 EN/IEC 61000-2-4 G5/4 doporučení

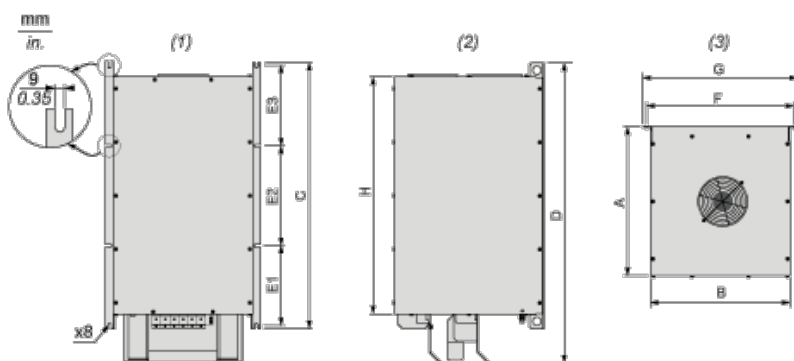
## Nabídka udržitelnosti

udržitelný stav nabídky	Výrobek není Green Premium
RoHS	Vyhovuje - od 1329 - Prohlášení o shodě Schneider Electric

## Contractual warranty

Záruční lhůta	18 měsíců
---------------	-----------

## Dimensions



- (1) Front view  
(2) Right side view  
(3) Top view

Dimensions in mm

A	B	C	D	E1	E2	E3	F	G	H
400	370	685	767.6	212	240	212	393	418	598

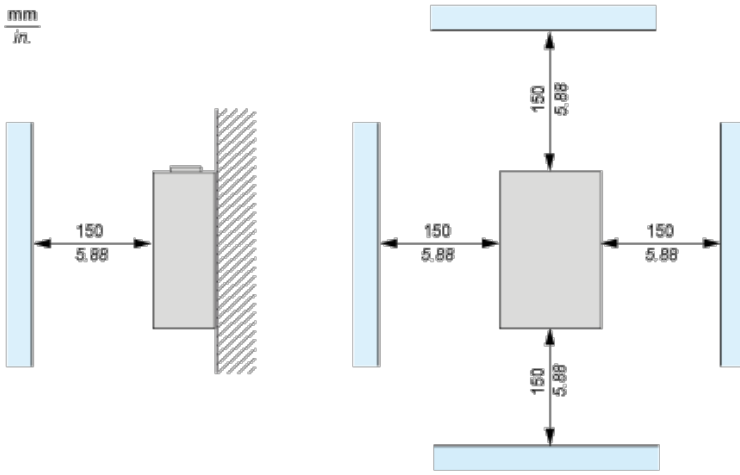
Dimensions in in.

A	B	C	D	E1	E2	E3	F	G	H
15.75	14.57	26.97	30.22	8.35	9.45	8.35	15.47	16.46	23.54

## Mounting Recommendations

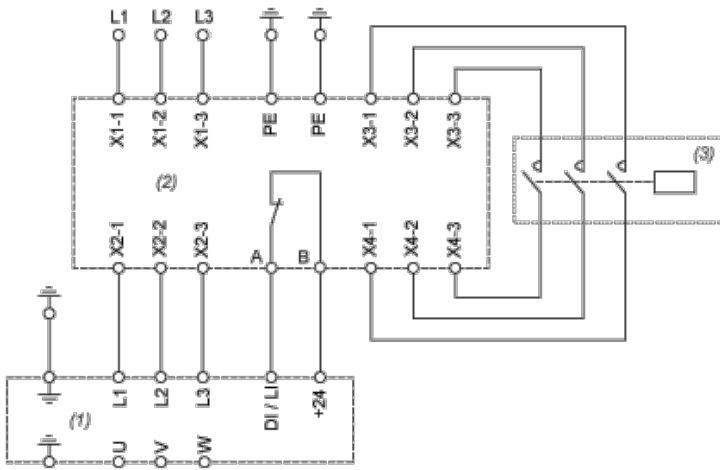
Vertical Mounting Only

mm  
in.



(1) Filter

### Recommended Schema



- (1) Drive
- (2) Filter
- (3) Optional