



## Hlavní parametry

|                            |  |
|----------------------------|--|
| Řada výrobků               | Preventa XY2                               |
| Typ produktu nebo součásti | Dvojitý lankový spínač nouzového zastavení |
| Označení přístroje         | XY2CED                                     |
| Barva pláště               | Červená RAL 3000                           |
| Kategorie přepětí          | Třída I podle EN/IEC 61140                 |

## Doplňěk

|  |   |
|--|---|
| Místní signalizace                       | Bez kontrolky   |
| Počet kabelů                             | 2   |
| Maximální délka kabelu pro spoušť        | 2 x 100 m   |
| Materiál měchu                           | Nitril  |
| Materiál těla                            | Zamak   |
| Materiál krytu                           | Nerezová ocel   |
| Reset                                    | Tlačítkem s krytkou   |
| Složení a typ kontaktů                   | 2 x (1 V + 1 Z)   |
| Funkce kontaktu                          | Závisle spínající   |
| Upevnění kabelu pro spoušť               | RH a LH strany  |
| Připojení - svorky                       | Šroubová svorka 1 x 0,5...2 x 1,5 mm <sup>2</sup>   |
| Utahovací moment                         | 0,8...1,2 N.m   |
| Počet kabelových průchodků               | 3 vstup se závitem pro 1/2" NPT vstupní vedení  |
| Úroveň bezpečnosti                       | Může dosáhnout kategorie 4 s vhodným monitorovacím systémem a správně zapojen podle EN/ISO 13849-1<br>Může dosáhnout PL = e s vhodným monitorovacím systémem a správně zapojen podle EN/ISO 13849-1<br>Může dosáhnout SIL 3 s vhodným monitorovacím systémem a správně zapojen podle EN/IEC 61508 |
| Data o spolehlivosti a bezpečnosti       | B10d = 300000 s hodnota daná životnosti 20 let omezena mechanickým nebo kontaktním opotřebením podle IEC 60947-5-5  |
| Označení                                 | CE  |
| Mechanická životnost                     | 60000 cykly   |
| Vzdálenost mezi držáky kabelu            | 3...5 m   |
| [Ie] jmenovitý pracovní proud            | 3 A při 240 V AC-15, A300 podle EN/IEC 60947-5-1 příloha A<br>0,27 A při 250 V DC-13, Q300 podle EN/IEC 60947-5-1 příloha A   |
| [Ithe] jmenovitý tepelný proud           | 10 A  |
| [Ui] jmenovité izolační napětí           | 500 V (stupeň znečištění: 3) podle EN/IEC 60947-1<br>300 V (stupeň znečištění: podle UL 508<br>300 V (stupeň znečištění: podle CSA C22.2 č. 14  |
| [Uimp] jmenovité impulzní výdržné napětí | 6 kV podle EN/IEC 60947-1   |
| Nucené vypnutí                           | Ano podle EN/IEC 60947-5-1  |
| Odpor mezi vývody                        | <= 25 MΩ podle EN/IEC 60255-7 kategorie 3   |
| Zkratová ochrana                         | 10 A podle gG patronová pojistka podle EN/IEC 60269   |
| Popis svorek ISO č.°1                    | (13-14)Z<br>(21-22)V  |
| Hmotnost přístroje                       | 1,9 kg  |

## Životní prostředí

|                                     |  |
|-------------------------------------|--|
| standards                           | EN/IEC 60204-1<br>EN/IEC 60947-5-1<br>EN/IEC 60947-5-5<br>EN/ISO 13850<br>UL 508<br>Směrnice pro stroje 2006/42/EC<br>CSA C22.2 č. 14<br>Směrnice pro pracovní přístroje 2009/104/EC |
| certifikace výrobku                 | UL pro kategorie NISD zařízení pro nouzové zastavení<br>CSA<br>CCC<br>EAC  |
| stupeň ochrany                      | TC   |
| teplota okolního vzduchu pro provoz | -25...70 °C  |
| teplota okolí pro uskladnění        | -40...70 °C  |
| odolnost proti vibracím             | 10 gn (f = 10...300 Hz) podle EN/IEC 60068-2-6   |
| odolnost proti otřesům              | 50 gn pro 11 ms podle EN/IEC 60068-2-27  |
| stupeň krytí IP                     | IP66 pro podle IEC 60529   |

## Nabídka udržitelnosti

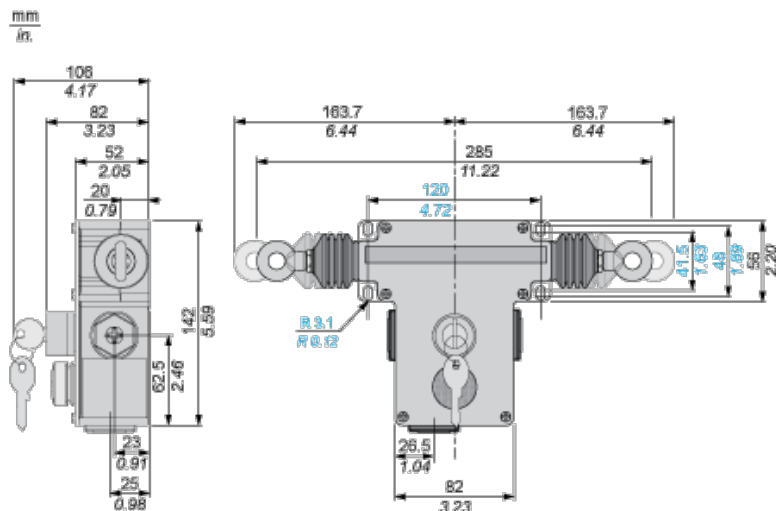
|   |   |
|---|---|
| udržitelný stav nabídky                 | Výrobek Green Premium   |
| RoHS                                    | Compliant - since 1532 - Schneider Electric declaration of conformity |
| REACH                                   | Odkaz neobsahuje SVHC nad mezní hodnotou                              |
| dokument o ekologickém profilu          | Dostupný  |
| instrukce o ukončení životnosti výrobku | Standardní recyklací výrobku  |

## Contractual warranty

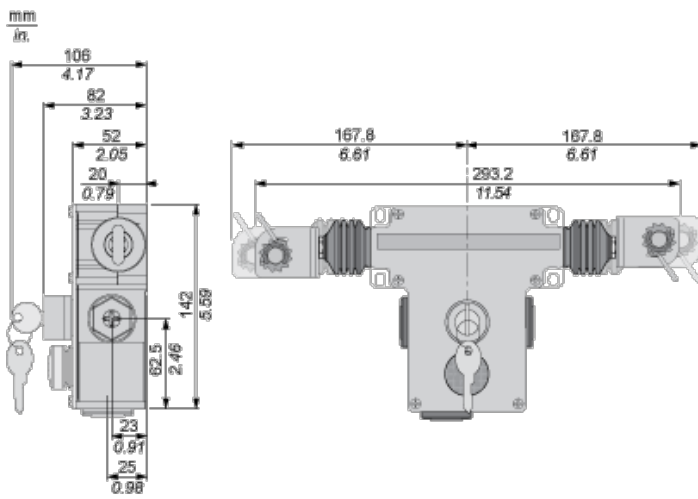
|               |           |
|---------------|-----------|
| Záruční lhůta | 18 měsíců |
|---------------|-----------|

## Dimensions

### Without Tensioner



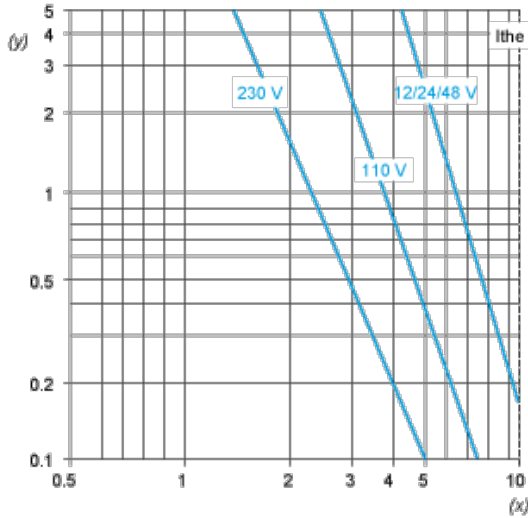
### With Tensioners



## Electrical Curves

### AC Supply 50/60 Hz. $\sim$ Inductive Circuit

2-pole Contact Block



(y) Millions of operating cycles

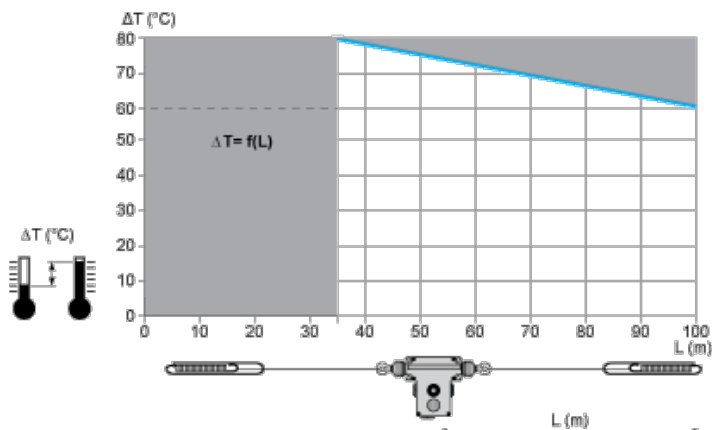
(x) Current in A

### DC Supply. Power Broken in W for 1 Million Operating Cycles. $\sim$ Inductive Circuit

|         |   |    |    |     |
|---------|---|----|----|-----|
| Voltage | V | 24 | 48 | 120 |
| $\sim$  | W | 13 | 9  | 7   |

## Mounting and Clearance

### Adjustment Values (With End Spring)



In Prohibited zone  
grey :