

Hlavní parametry

Typ produktu nebo součásti	Pasivní harmonický filtr
Použití výrobku	Omezení harmonických proudů

Doplňěk

Kompatibilní řada	Altivar 61 Altivar 71 Altivar Process ATV600 Altivar Process ATV900
[Us] jmenovité napájecí napětí	400 V (+/- 10 %)
Frekvence sítě	50 Hz (tolerance: +/- 2 %)
Počet na měnič	2 filters per drive for variable speed drive ATV61H motor: 355 kW 2 filters per drive for variable speed drive ATV71H motor: 355 kW 2 filters per drive for variable speed drive ATV61Q motor: 355 kW 2 filters per drive for variable speed drive ATV71Q motor: 355 kW 2 filters per drive for variable speed drive ATV61H motor: 280 kW / 450 hp 2 filters per drive for variable speed drive ATV61Q motor: 280 kW / 450 hp 1 filter per drive for variable speed drive ATV61H motor: 160 kW / 250 hp 1 filter per drive for variable speed drive ATV71H motor: 160 kW / 250 hp 2 filters per drive for variable speed drive ATV71H motor: 315 kW / 500 hp 1 filter per drive for variable speed drive ATV61Q motor: 160 kW / 250 hp 1 filter per drive for variable speed drive ATV71Q motor: 160 kW / 250 hp 2 filters per drive for variable speed drive ATV71Q motor: 315 kW / 500 hp 1 filter per drive for variable speed drive ATV630 wall mount, motor: 132 kW / 200 hp 1 filter per drive for variable speed drive ATV930 wall mount, motor: 132 kW / 200 hp
[In] jmenovitý proud	Pro vstupní Pro výstup
Počet fází v síti	3 fáz.
THDI	5 % for variable speed drive ATV61H motor: 355 kW 5 % for variable speed drive ATV71H motor: 355 kW 5 % for variable speed drive ATV61Q motor: 355 kW 5 % for variable speed drive ATV71Q motor: 355 kW 5 % for variable speed drive ATV61H motor: 280 kW / 450 hp 5 % for variable speed drive ATV61Q motor: 280 kW / 450 hp 5 % for variable speed drive ATV61H motor: 160 kW / 250 hp 5 % for variable speed drive ATV71H motor: 160 kW / 250 hp 5 % for variable speed drive ATV71H motor: 315 kW / 500 hp 5 % for variable speed drive ATV61Q motor: 160 kW / 250 hp 5 % for variable speed drive ATV71Q motor: 160 kW / 250 hp 5 % for variable speed drive ATV71Q motor: 315 kW / 500 hp 5 % for variable speed drive ATV630 motor: 132 kW / 200 hp 5 % for variable speed drive ATV930 motor: 132 kW / 200 hp
Max. proud	1,5 x jmenovitý proud (doba trvání = 60 s)
Účinnost	<= 98 %
Tepelné ztráty	1288 W
Účinník cos fi	1 při 150 % síťového proudu 0.85 při 75 % síťového proudu 0.99 při 100 % síťového proudu
Elektrické připojení	A, B svorka, kapacita pro připojení: 2,5 mm ² X1-1...X2-3 svorka, kapacita pro připojení: 25...300 mm ²
Třída el. izolace	Třída F
Hmotnost přístroje	221 kg

Životní prostředí

stupeň krytí IP	IP20 IP55 (montáž rozvaděče)
odolnost proti vibracím	2 mm mezi špičkami (f = 5...13,2 Hz) podle EN 60068-2-6 0,7 gn (f = 13,2...150 Hz) podle EN 60068-2-6
relativní vlhkost	5...85 % bez kondenzace
teplota okolního vzduchu pro provoz	> 45...60 °C se snížením proudu o 3 % na °C 5...45 °C bez snížení zatížení (I)
teplota okolního vzduchu pro uskladnění	> -25...55 °C skladování v původním obalu > -25...65 °C během přepravy
pracovní nadmořská výška	<= 1000 m bez snížení zatížení (I) > 1000...4000 m se snížením proudu o 5 % na 1000 m
standarty	EN/IEC 61000-3-2 EN/IEC 61000-3-12 EN/IEC 61000-3-4 EN/IEC 61000-2-2 EN/IEC 61000-2-4 G5/4 doporučení

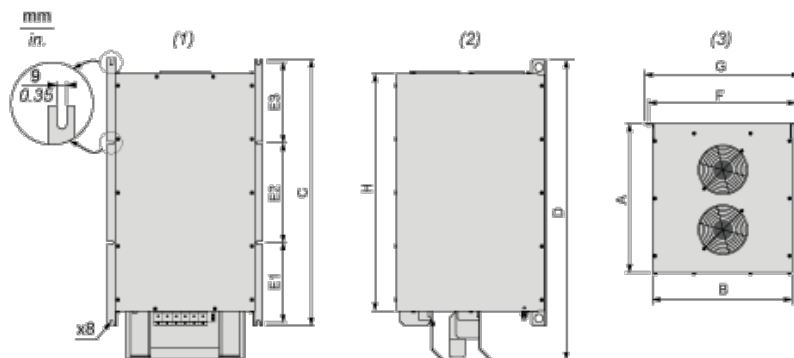
Nabídka udržitelnosti

udržitelný stav nabídky	Výrobek není Green Premium
RoHS	Vyhovuje - od 1329 - Prohlášení o shodě Schneider Electric

Contractual warranty

Záruční lhůta	18 měsíců
---------------	-----------

Dimensions



- (1) Front view
(2) Right side view
(3) Top view

Dimensions in mm

A	B	C	D	E1	E2	E3	F	G	H
510	420	800	900.06	240	300	240	443	468	713

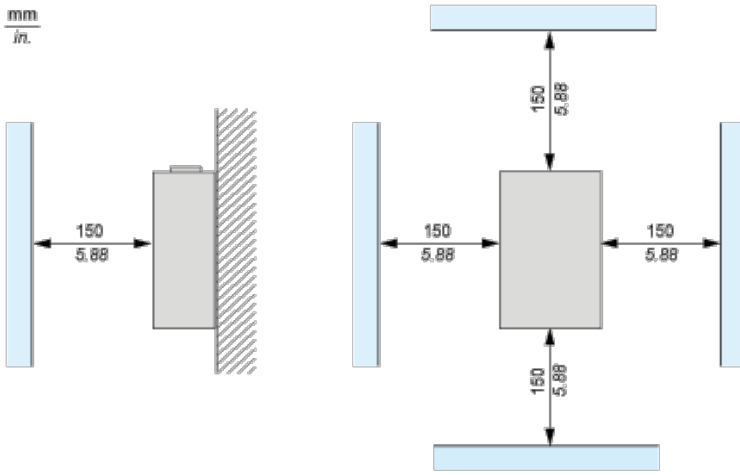
Dimensions in in.

A	B	C	D	E1	E2	E3	F	G	H
20.00	16.54	31.50	35.43	9.45	11.81	9.45	17.44	18.43	28.07

Mounting Recommendations

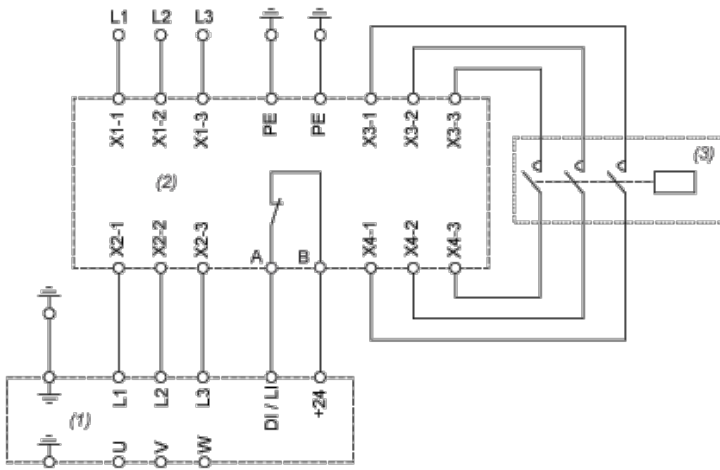
Vertical Mounting Only

mm
in.



(1) Filter

Recommended Schema



- (1) Drive
- (2) Filter
- (3) Optional