

# VYPÍNAČ PLASTOVÝ NOŽNÍ

TYP: 350 / VP / TZ

**eleman**



## Vypínač plastový nožní - 350 / VP / TZ

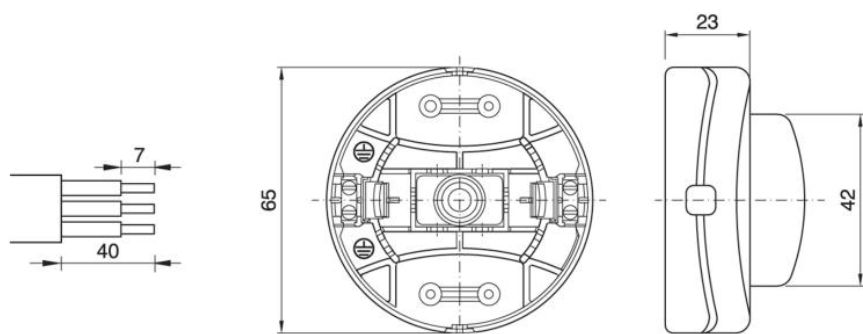
Pro spínání interiérových svítidel jsou vhodné plastové kolébkové spínače. Vyrábí se ve třech barevných provedeních - bílé, černé a zlaté. Pro spínání svítidla umístěného na podlaze nabízíme tzv. nožní spínače.

## 350 / VP / TZ

- Jmen. napětí 250 V
- Šroubové svorky
- Proudová zátěž: 2A
- Materiál - termoplast
- Barva zlatá
- Rozměry 65 x 32 mm
- Hmotnost 34,8 g

Obrázek	Obj. č.	Typové označení	Jmen. napětí (V)	Jmen. proud (A)	Barva	EAN kód	Bal./ks
	1000484	350 / VP / TZ	250	2	zlatá		1

### Rozměry



**eleman**

ELEMAN spol. s r.o.

Olomoucká 107, 796 01 Prostějov

tel.: +420 739 201 336

e-mail: info@eleman.cz