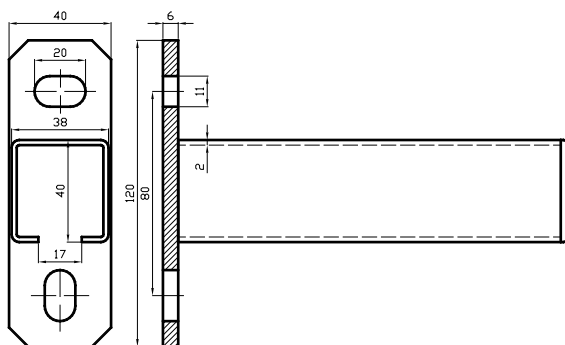


**KONZOLA 38\*40\*2,00MM**  
**CANTILEVER ARM 38\*40\*2,00MM**



**Technické údaje / Technical data:**

galvanicky pozinkovaný plech jakosti DX51D + Z100 (Z140) / zinc plated metal sheet class DX51D + Z100 (Z140)

Hodnoty jsou uvedeny dle platné normy EUROCODE 3 (maximální povolený průhyb pro tenkostěnné profily = 1/200 L).  
The data are according with norm EUROCODE 3 (maximum acceptable deflection for thin-wall profiles = 1/200 L).

Moment setrvačnosti (otevření profilu vpravo/vlevo):  $I_y = 6,02 \text{ cm}^4$   
The moment of inertia (for profile which is opened right or left):

Moment setrvačnosti (otevření profilu nahoru/dolů):  $I_z = 4,50 \text{ cm}^4$   
The moment of inertia (for profile which is opened up or down):

Moment průřezu (otevření profilu vpravo/vlevo):  $W_y = 2,17 \text{ cm}^3$   
Cross-section moment (for profile which is opened right or left):

Moment průřezu (otevření profilu nahoru/dolů):  $W_z = 3,16 \text{ cm}^3$   
Cross-section moment (for profile which is opened up or down):

Obj. číslo Supply No.	Název Name	Povrch Surface	Délka Length L (mm)	Tloušťka Thickness T (mm)	Balení Package (ks/pcs)
32384420	Konzola / Cantilever arm / 38x40x200mm	pozink / zinc plated	200	2,00	10
32384430	Konzola / Cantilever arm / 38x40x300mm	pozink / zinc plated	300	2,00	10
32384440	Konzola / Cantilever arm / 38x40x400mm	pozink / zinc plated	400	2,00	10
32384444	Konzola / Cantilever arm / 38x40x440mm	pozink / zinc plated	440	2,00	10
32384450	Konzola / Cantilever arm / 38x40x500mm	pozink / zinc plated	500	2,00	10
32384460	Konzola / Cantilever arm / 38x40x600mm	pozink / zinc plated	600	2,00	10
32384471	Konzola / Cantilever arm / 38x40x700mm	pozink / zinc plated	700	2,00	6
32384475	Konzola / Cantilever arm / 38x40x750mm	pozink / zinc plated	750	2,00	6
32384480	Konzola / Cantilever arm / 38x40x800mm	pozink / zinc plated	800	2,00	6
32384490	Konzola / Cantilever arm / 38x40x900mm	pozink / zinc plated	900	2,00	6
32384492	Konzola / Cantilever arm / 38x40x920mm	pozink / zinc plated	920	2,00	6
32384495	Konzola / Cantilever arm / 38x40x950mm	pozink / zinc plated	950	2,00	6
32385412	Konzola / Cantilever arm / 38x40x1200mm	pozink / zinc plated	1200	2,00	6
32385414	Konzola / Cantilever arm / 38x40x1400mm	pozink / zinc plated	1400	2,00	6

**Montážní postup / Mounting procedure**

