

# Impulsně ovládané spínače (kroková relé) 16 A



ovládání žaluzií,  
rolet



ovládání  
osvětlení  
chodeb



ovládání  
osvětlení  
ložnic






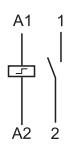
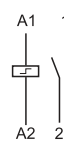



ovládání  
osvětlení  
obývacích pokojů



ŘADA  
20



<p><b>impulsně ovládaný spínač 1-kontaktní nebo 2-kontaktní</b>  <b>Typ 20.21</b>                  - 1Z  <b>Typ 20.22/24/26/27/28</b>                  - 2Z podle pořadí kroků  <b>Typ 20.23</b>                  - 1Z + 1R</p> <ul style="list-style-type: none"> <li>• 7 různých ch sledů spínání kontaktů</li> <li>• cívky AC a DC</li> <li>• spínání osvětlení, žaluzií apod. tlačítkem</li> <li>• bez ovládacího napětí zůstane výstupní kontakt v posledním stavu</li> <li>• zkušební tlačítko a mechanická indikace</li> <li>• kontakty bez Cd</li> <li>• šířka 17,4 mm</li> <li>• na DIN-lištu ČSN EN 60175 TH35</li> </ul> <p>20.21/22/23/24/26/27/28 šroubové svorky</p>  <p>EVG<sup>(1)</sup> = elektronický předřadník                  KVG<sup>(2)</sup> = konvenční předřadník                  rozměry na straně 5</p>	<p><b>20.21</b></p>  <p>• 1Z / 16 A</p>	<p><b>20.22, 24, 26, 27, 28</b></p>  <p>• 2Z / 16 A • postup kroků na další stránce</p>	<p><b>20.23</b></p>  <p>• 1Z + 1R / 16</p>																																																																
	  	<table border="1"> <tr> <td><b>Kontakty</b></td> <td></td> <td></td> <td></td> </tr> <tr> <td>Počet kontaktů</td> <td>1Z</td> <td>2Z</td> <td>1Z + 1R</td> </tr> <tr> <td>Max. trvalý proud /max. spínaný proud</td> <td>A</td> <td>16/30</td> <td>16/30</td> </tr> <tr> <td>Jmenovité napětí /max. spínané napětí</td> <td>V AC</td> <td>250/400</td> <td>250/400</td> </tr> <tr> <td>AC1 max. spínaný výkon</td> <td>VA</td> <td>4000</td> <td>4000</td> </tr> <tr> <td>AC15 max. spínaný výkon (230 V AC)</td> <td>VA</td> <td>750</td> <td>750</td> </tr> <tr> <td>Přípustné zatížení:</td> <td></td> <td></td> <td></td> </tr> <tr> <td>    žárovky a halogen. žárovky (230 V)</td> <td>W</td> <td>2000</td> <td>2000</td> </tr> <tr> <td>    zářivky s EVG<sup>(1)</sup></td> <td>W</td> <td>1000</td> <td>1000</td> </tr> <tr> <td>    zářivky s KVG<sup>(2)</sup></td> <td>W</td> <td>750</td> <td>750</td> </tr> <tr> <td>    úsporné zářivky</td> <td>W</td> <td>400</td> <td>400</td> </tr> <tr> <td>    LED (230 V)</td> <td>W</td> <td>400</td> <td>400</td> </tr> <tr> <td>    halogen. žárovky nebo LED s EVG<sup>(1)</sup></td> <td>W</td> <td>400</td> <td>400</td> </tr> <tr> <td>    halogen. žárovky nebo LED s KVG<sup>(2)</sup></td> <td>W</td> <td>800</td> <td>800</td> </tr> <tr> <td>Min. spínaný výkon</td> <td>mW (V/mA)</td> <td>1000 (10/10)</td> <td>1000 (10/10)</td> </tr> <tr> <td>Standardní materiál kontaktů</td> <td></td> <td>AgSnO<sub>2</sub></td> <td>AgSnO<sub>2</sub></td> </tr> </table>			<b>Kontakty</b>				Počet kontaktů	1Z	2Z	1Z + 1R	Max. trvalý proud /max. spínaný proud	A	16/30	16/30	Jmenovité napětí /max. spínané napětí	V AC	250/400	250/400	AC1 max. spínaný výkon	VA	4000	4000	AC15 max. spínaný výkon (230 V AC)	VA	750	750	Přípustné zatížení:				žárovky a halogen. žárovky (230 V)	W	2000	2000	zářivky s EVG <sup>(1)</sup>	W	1000	1000	zářivky s KVG <sup>(2)</sup>	W	750	750	úsporné zářivky	W	400	400	LED (230 V)	W	400	400	halogen. žárovky nebo LED s EVG <sup>(1)</sup>	W	400	400	halogen. žárovky nebo LED s KVG <sup>(2)</sup>	W	800	800	Min. spínaný výkon	mW (V/mA)	1000 (10/10)	1000 (10/10)	Standardní materiál kontaktů		AgSnO <sub>2</sub>
<b>Kontakty</b>																																																																			
Počet kontaktů	1Z	2Z	1Z + 1R																																																																
Max. trvalý proud /max. spínaný proud	A	16/30	16/30																																																																
Jmenovité napětí /max. spínané napětí	V AC	250/400	250/400																																																																
AC1 max. spínaný výkon	VA	4000	4000																																																																
AC15 max. spínaný výkon (230 V AC)	VA	750	750																																																																
Přípustné zatížení:																																																																			
žárovky a halogen. žárovky (230 V)	W	2000	2000																																																																
zářivky s EVG <sup>(1)</sup>	W	1000	1000																																																																
zářivky s KVG <sup>(2)</sup>	W	750	750																																																																
úsporné zářivky	W	400	400																																																																
LED (230 V)	W	400	400																																																																
halogen. žárovky nebo LED s EVG <sup>(1)</sup>	W	400	400																																																																
halogen. žárovky nebo LED s KVG <sup>(2)</sup>	W	800	800																																																																
Min. spínaný výkon	mW (V/mA)	1000 (10/10)	1000 (10/10)																																																																
Standardní materiál kontaktů		AgSnO <sub>2</sub>	AgSnO <sub>2</sub>																																																																
<b>Cívka</b>																																																																			
Jmenovité napětí	V AC (50/60Hz)	8 - 12 - 24 - 48 - 110 - 120 - 230 - 240																																																																	
Jmenovité napětí	V DC	12 - 24 - 48 - 110	12 - 24 - 48 - 110																																																																
Jmenovitý příkon AC/DC	VA (50Hz)/W	6,5/5	6,5/5																																																																
Pracovní rozsah	AC	(0,85...1,1) U <sub>N</sub> (50 Hz)/(0,9...1,1) U <sub>N</sub> (60 Hz)																																																																	
	V DC	(0,9...1,1) U <sub>N</sub>																																																																	
<b>Všeobecné údaje</b>																																																																			
Mechanická životnost AC/DC	počet sepnutí	300 · 10 <sup>3</sup>	300 · 10 <sup>3</sup>																																																																
Elektrická životnost v AC1	počet sepnutí	100 · 10 <sup>3</sup>	100 · 10 <sup>3</sup>																																																																
Min./max. doba sepnutí ovládaní		0,1 s/1 h (dle ČSN EN 60669)	0,1 s/1 h (dle ČSN EN 60669)																																																																
Napěťová pevnost cívka/kontaktní sada (1,2/50μs)	kV	4	4																																																																
Teplota okolí	°C	-40...+40	-40...+40																																																																
Krytí		IP 20	IP 20																																																																
<b>Schválení zkušeben</b> (podrobnosti na vyžádání)																																																																			

## Objednací kód

Příklad: řada 20, spínač impulsně ovládaný, 2Z/16 A, napájení 12 V DC, materiál kontaktů AgSnO<sub>2</sub>.

**2 0 . 2 2 . 9 . 0 1 2 . 4 0 0 0**

**řada** —————  
**typ** —————  
2 = na DIN-lištu ČSN EN 60175 TH35

**počet kontaktů**  
1 = 1Z, 16 A  
2 = 2Z, 16 A  
3 = 1Z + 1R, 16 A  
4 = 2Z nebo 2R nebo 1Z + 1R, 16 A  
6 = 2Z nebo 2R nebo 1Z + 1R, 16 A  
7 = 2Z nebo 2R nebo 1Z + 1R, 16 A  
8 = 2Z nebo 2R nebo 1Z + 1R, 16 A

**materiál kontaktů**  
0 = AgNi  
4 = AgSnO<sub>2</sub> (standard)

**jmenovité napětí cívký**  
viz tabulka

**druh napětí**  
8 = AC (50/60 Hz)  
9 = DC

## Všeobecné údaje

### Izolační vlastnosti

Napěťová pevnost		
mezi A1-A2 a kontakty	V AC	3500
mezi rozepnutými kontakty	V AC	2000
mezi sousedními kontaktními sadami	V AC	2000

### Další údaje

Vyzařování tepla do okolí při jmenovitém proudu a nevybuzené cívký	W	1,3 (20.21, 20.23, 20.28)	2,6 (20.22, 20.24, 20.26, 20.27)		
Utahovací moment	Nm	0,8	0,8		
Max. průřez přívodů	<b>přívody cívký</b>		<b>přívody kontaktů</b>		
		drát	lanko	drát	lanko
	mm <sup>2</sup>	1 x 4 / 2 x 2,5	1 x 2,5 / 2 x 2,5	1 x 6 / 2 x 4	1 x 4 / 2 x 2,5
	AWG	1 x 12 / 2 x 14	1 x 14 / 2 x 14	1 x 10 / 2 x 12	1 x 12 / 2 x 14

Doporučení pro max. dobu sepnutí ovládaní:  
pro dobu sepnutí ovládaní delší než 20 min je z důvodu lepší ventilace vhodné dodržet vzdálenost 9 mm od vedlejších přístrojů nebo nepřekračovat 50 % doby sepnutí spínače při době sepnutí ovládaní 10 min.

## Cívka

### DC provedení

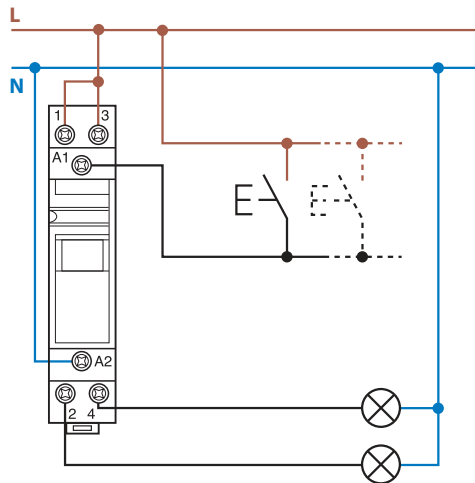
Jmenovité napětí U <sub>N</sub>	Kód cívký	Pracovní rozsah		Odpor R	Proud I
		U <sub>min</sub>	U <sub>max</sub>		
V		V	V	Ω	mA
12	9.012	10,8	13,2	27	440
24	9.024	21,6	26,4	105	230
48	9.048	43,2	52,8	440	110
110	9.110	99	121	2330	47

### AC provedení

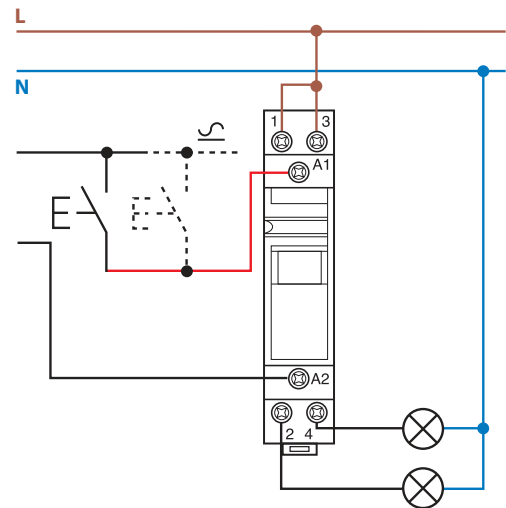
Jmenovité napětí U <sub>N</sub>	Kód cívký	Pracovní rozsah		Odpor R	Proud I
		U <sub>min</sub>	U <sub>max</sub>		
V		V	V	Ω	mA
8	8.008	6,8	8,8	4	800
12	8.012	10,2	13,2	7,5	550
24	8.024	20,4	26,4	27	275
48	8.048	40,8	52,8	106	150
110	8.110	93,5	121	590	64
120	8.120	102	132	680	54
230	8.230	192	253	2500	28
240	8.240	204	264	2700	27,5

Typ	Počet kroků	Postup kroků			
		1	2	3	4
20.21	2				
20.22	2				
20.23	2				
20.24	4				
20.26	3				
20.27	3				
20.28	4				

### Schéma připojení



Příklad stejného napětí na cívce i kontaktech.

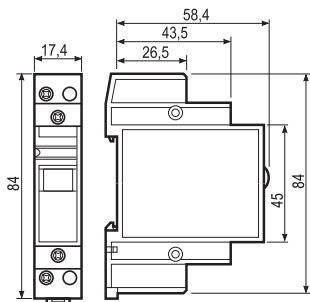


Příklad rozdílného napětí na cívce i kontaktech.  
(ovládání na A1-A2 24 V DC a napětí svítek 230 V AC)

### Rozměry

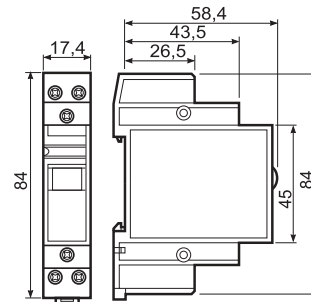
20.21

šroubové svorky



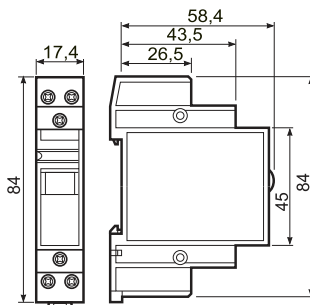
20.22 / 24 / 26 / 27 / 28

šroubové svorky



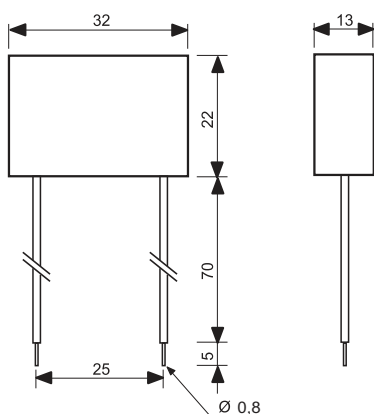
20.23

šroubové svorky

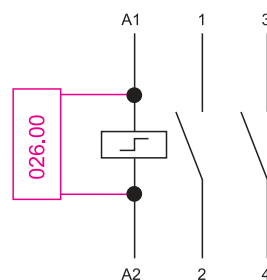


## Příslušenství

pro provoz při 230 V AC s prosvětlenými tlačítky s doutnavkami



**typ 026.00 (kondenzátor)**  
zalité provedení, přípojovací kabely délky 75 mm



**příklad připojení kondenzátoru, typ 026.00**  
kondenzátor je zapotřebí pro ovládání pomocí až 15 prosvětlených tlačítek (max. 1,5 mA/230 V), připojuje se paralelně k cívice impulsně ovládaného spínače



020.01

**Adaptér na panel, šířka 17,5 mm**

020.01



022.09

**Izolační deska, šedý plast, šířka 9 mm, na DIN-lištu - pro oddělení od dalších krokových relé nebo jiných přístrojů**

022.09

