



Přístroje pro spínání a ovládání  
***Conteo***



[WWW.OEZ.COM](http://WWW.OEZ.COM)



**SPOUŠTĚČE MOTORU SM, velikost 1****■ Základní funkce**

Spínání a jistění motorů do 25 A. Ochrana proti zkratu a ochrana proti přetížení. Přístroj reaguje na výpadek fáze.

Přístroj je vybaven kompenzací vlivu okolní teploty.

Přístroje SM1E nahrazují přístroje SM1. Příslušenství k SM1 a k SM1E nelze kombinovat.

**Velikost 1**

Okamžitá nadproudová spoušť je pevně nastavena na  $12x I_n$ .

| Vhodné pro 3-fázové motory s výkonem <sup>2)</sup> | Jmenovitý proud | Typ              | Kód výrobku | Rozsah nastavení tepelné spouště | Jmenovitá mezní zkratová vypínací schopnost <sup>1)</sup> | Hmotnost | Balení |
|--|-----------------|------------------|-------------|----------------------------------|---|----------|--------|
| $P_n$ [kW]   | $I_n$ [A]       |                  |             | [A]                              | $I_{cu}$ [kA]   | m [kg]   | [ks]   |
| 0,02   | 0,16            | <b>SM1E-0,16</b> | 39257       | 0,1 ÷ 0,16                       | 50  | 0,252    | 1      |
| 0,06   | 0,25            | <b>SM1E-0,25</b> | 39258       | 0,16 ÷ 0,25                      | 50  | 0,252    | 1      |
| 0,09   | 0,4             | <b>SM1E-0,4</b>  | 39259       | 0,25 ÷ 0,4                       | 50  | 0,252    | 1      |
| 0,12   | 0,63            | <b>SM1E-0,63</b> | 39260       | 0,4 ÷ 0,63                       | 50  | 0,252    | 1      |
| 0,25   | 1               | <b>SM1E-1</b>    | 39261       | 0,63 ÷ 1                         | 50  | 0,252    | 1      |
| 0,55   | 1,6             | <b>SM1E-1,6</b>  | 39262       | 1 ÷ 1,6                          | 50  | 0,252    | 1      |
| 1,1  | 2,5             | <b>SM1E-2,5</b>  | 39263       | 1,6 ÷ 2,5                        | 50  | 0,252    | 1      |
| 1,5  | 4               | <b>SM1E-4</b>    | 39264       | 2,5 ÷ 4                          | 50  | 0,252    | 1      |
| 2,5  | 6,3             | <b>SM1E-6,3</b>  | 39265       | 4 ÷ 6,3                          | 50  | 0,252    | 1      |
| 4  | 10              | <b>SM1E-10</b>   | 39266       | 6,3 ÷ 10                         | 6   | 0,252    | 1      |
| 7,5  | 16              | <b>SM1E-16</b>   | 39267       | 10 ÷ 16                          | 4   | 0,252    | 1      |
| 9  | 20              | <b>SM1E-20</b>   | 39268       | 16 ÷ 20                          | 4   | 0,252    | 1      |
| 11   | 25              | <b>SM1E-25</b>   | 39269       | 20 ÷ 25                          | 4   | 0,252    | 1      |

<sup>1)</sup>  $U_e = 400$  V a.c.

<sup>2)</sup> Orientační hodnota pro 4-pólové motory při 400 V a.c., 50 Hz. Pro výběr jsou určující konkrétní jmenovité údaje a údaje o rozběhu jistěného motoru.

**Velikost 1 v krytí IP55 (balení obsahuje spouštěč motoru a izolační skříň)**

Okamžitá nadproudová spoušť je pevně nastavena na  $12x I_n$ .

| Vhodné pro 3-fázové motory s výkonem <sup>2)</sup> | Jmenovitý proud | Typ                  | Kód výrobku | Rozsah nastavení tepelné nadproudové spouště | Jmenovitá mezní zkratová vypínací schopnost <sup>1)</sup> | Hmotnost | Balení |
|--|-----------------|----------------------|-------------|--|---|----------|--------|
| $P_n$ [kW]   | $I_n$ [A]       |                      |             | [A]  | $I_{cu}$ [kA]   | m [kg]   | [ks]   |
| 0,55   | 1,6             | <b>SM1E-1,6-IP55</b> | 39311       | 1 ÷ 1,6                                      | 50  | 0,502    | 1      |
| 1,1  | 2,5             | <b>SM1E-2,5-IP55</b> | 39312       | 1,6 ÷ 2,5                                    | 50  | 0,502    | 1      |
| 1,5  | 4               | <b>SM1E-4-IP55</b>   | 39313       | 2,5 ÷ 4                                      | 50  | 0,502    | 1      |
| 2,5  | 6,3             | <b>SM1E-6,3-IP55</b> | 39314       | 4 ÷ 6,3                                      | 50  | 0,502    | 1      |
| 4  | 10              | <b>SM1E-10-IP55</b>  | 39315       | 6,3 ÷ 10                                     | 6   | 0,502    | 1      |

<sup>1)</sup>  $U_e = 400$  V a.c.

<sup>2)</sup> Orientační hodnota pro 4-pólové motory při 400 V a.c., 50 Hz. Pro výběr jsou určující konkrétní jmenovité údaje a údaje o rozběhu jistěného motoru.

**Příslušenství**

|                                 |                         |          |
|---------------------------------|-------------------------|----------|
| Spínače                         | <b>PS-SM1E</b>          | str. D18 |
| Napěťové a podpěťové spouště    | <b>SV-SM1E, SP-SM1E</b> | str. D19 |
| Propojovací lišty               | <b>G-3L-MS</b>          | str. D20 |
| Napájecí bloky                  | <b>ESB-G-MS2</b>        | str. D20 |
| Izolační skříňe a příslušenství | <b>OD-SM1E</b>          | str. D21 |

**Parametry**

|                               |                                  |             |
|-------------------------------|----------------------------------|-------------|
| Velikost                      | 1                                |             |
| Typ                           | <b>SM1E</b>                      |             |
| Normy                         | ČSN EN 60947-2, ČSN EN 60947-4-1 |             |
| Certifikační značky           |                                  |             |
| Počet pólů                    | 3                                |             |
| Jmenovitý proud               | $I_n$                            | 0,16 ÷ 25 A |
| Jmenovité pracovní napětí     | $U_e$                            | 690 V a.c.  |
| Jmenovitá frekvence           | $f_n$                            | 50 Hz       |
| Mechanická trvanlivost        | 100 000 cyklů                    |             |
| Elektrická trvanlivost (AC-3) | 100 000 cyklů                    |             |
| Max. hustota spínání          | 30 cyklů/h                       |             |

# SPOUŠTĚČE MOTORU SM, velikost 1



## Parametry

|  |                               |      |
|--|-------------------------------|------|
| Velikost   | 1                             |      |
| Typ  | SM1E                          |      |
| Jmenovité impulzní výdržné napětí (1,2/50 ms)                | $U_{imp}$                     | 6 kV |
| Upevnění (ČSN EN 60715)<br>„U“ lišta TH35<br>šrouby na desku | 2x M4                         |      |
| Krytí  | IP20                          |      |
| vlastní přístroj   | IP20                          |      |
| přístroj v izolační skříni                                   | max. IP55                     |      |
| Ztráty (1pól)  | 2 ÷ 2,5 W                     |      |
| Pracovní podmínky  |                               |      |
| teplota okolí  | -25 ÷ 60 °C                   |      |
| rozsah tepelné kompenzace                                    | -5 ÷ 40 °C                    |      |
| Pracovní poloha  | libovolná, nejlépe vertikální |      |
| Seismická odolnost (5-150 Hz)                                | 5 g                           |      |
| Odolnost proti rázu  | 20 g                          |      |

## Zkratová spoušť a jmenovitá mezní zkratová vypínací schopnost

| Typ       | Jmenovitý proud<br>$I_n$ | Zkratová spoušť | Jmenovitá mezní zkratová vypínací schopnost |       |        |        | Pojistka <sup>1)</sup> |       |       |       |
|-----------|--------------------------|-----------------|---|-------|--------|--------|------------------------|-------|-------|-------|
|           |                          |                 | 230 V                                       | 400 V | 500 V  | 690 V  | 230 V                  | 400 V | 500 V | 690 V |
| SM1E-0,16 | 0,16 A                   | 2 A             | 50 kA                                       | 50 kA | 50 kA  | 50 kA  | -                      | -     | -     | -     |
| SM1E-0,25 | 0,25 A                   | 3 A             | 50 kA                                       | 50 kA | 50 kA  | 50 kA  | -                      | -     | -     | -     |
| SM1E-0,4  | 0,4 A                    | 5 A             | 50 kA                                       | 50 kA | 50 kA  | 50 kA  | -                      | -     | -     | -     |
| SM1E-0,63 | 0,63 A                   | 8 A             | 50 kA                                       | 50 kA | 50 kA  | 50 kA  | -                      | -     | -     | -     |
| SM1E-1    | 1 A                      | 12 A            | 50 kA                                       | 50 kA | 50 kA  | 50 kA  | -                      | -     | -     | -     |
| SM1E-1,6  | 1,6 A                    | 20 A            | 50 kA                                       | 50 kA | 50 kA  | 50 kA  | -                      | -     | -     | -     |
| SM1E-2,5  | 2,5 A                    | 30 A            | 50 kA                                       | 50 kA | 3 kA   | 2,5 kA | -                      | -     | 25 A  | 20 A  |
| SM1E-4    | 4 A                      | 48 A            | 50 kA                                       | 50 kA | 3 kA   | 2,5 kA | -                      | -     | 35 A  | 25 A  |
| SM1E-6,3  | 6,3 A                    | 75 A            | 50 kA                                       | 50 kA | 3 kA   | 2,5 kA | -                      | -     | 50 A  | 35 A  |
| SM1E-10   | 10 A                     | 120 A           | 50 kA                                       | 6 kA  | 3 kA   | 2,5 kA | -                      | 80 A  | 50 A  | 35 A  |
| SM1E-16   | 16 A                     | 192 A           | 6 kA  | 4 kA  | 2,5 kA | 2 kA   | 80 A                   | 80 A  | 63 A  | 35 A  |
| SM1E-20   | 20 A                     | 240 A           | 6 kA  | 4 kA  | 2,5 kA | 2 kA   | 80 A                   | 80 A  | 63 A  | 50 A  |
| SM1E-25   | 25 A                     | 300 A           | 6 kA  | 4 kA  | 2,5 kA | 2 kA   | 80 A                   | 80 A  | 63 A  | 50 A  |

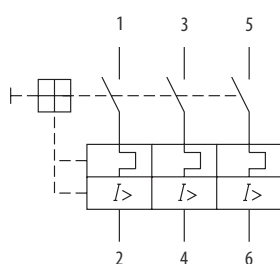
<sup>1)</sup> Max. velikost pojistky, charakteristika gG, použití, pokud v místě instalace je  $I_k > I_{cu}$ .

## Připojovací průřezy

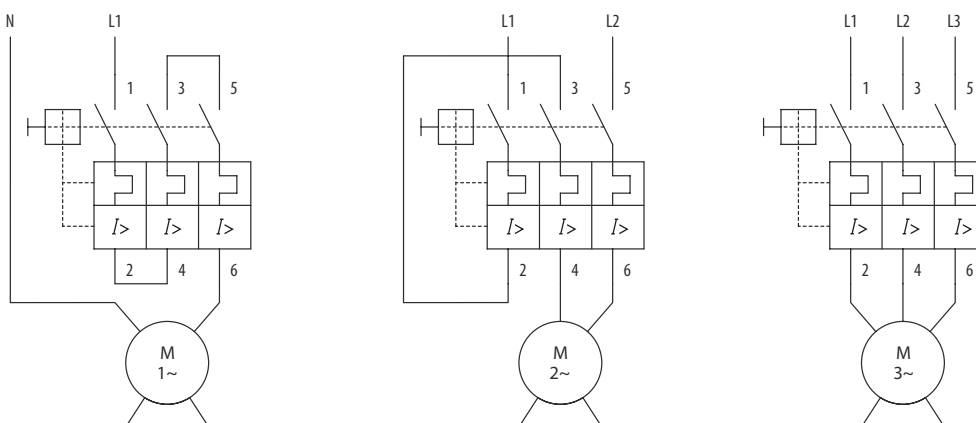
|                       |                          |
|-----------------------|--------------------------|
| Velikost              | 1                        |
| Typ                   | SM1E                     |
| Typ svorky            | příložková               |
| Počet vodičů / svorka | 1, 2                     |
| Vodič (Cu)            |                          |
| plný                  | 0,75 ÷ 4 mm <sup>2</sup> |
| slaněný               | 0,75 ÷ 4 mm <sup>2</sup> |
| Šroub svorky          | M4                       |
| Nástroj               | PZ2                      |
| Dotahovací moment     | 2 Nm                     |

## Schéma

Spouštěče motoru SM1E

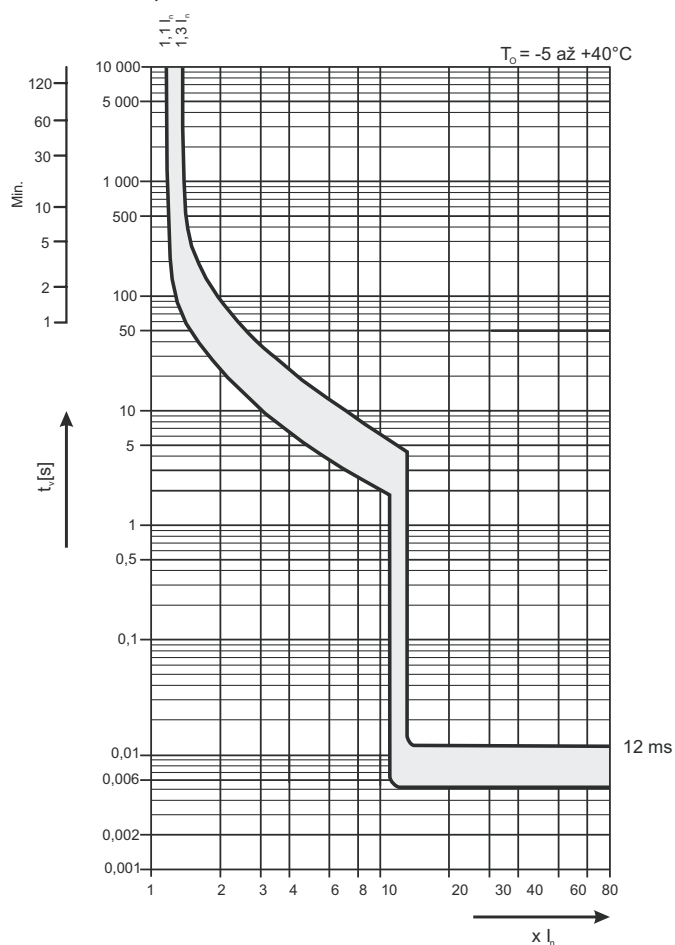


Připojení 1, 2 a 3-fázových motorů

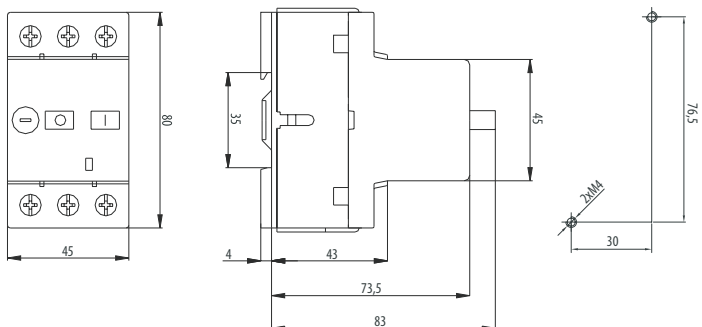


## SPOUŠTĚČE MOTORUE SM, velikost 1

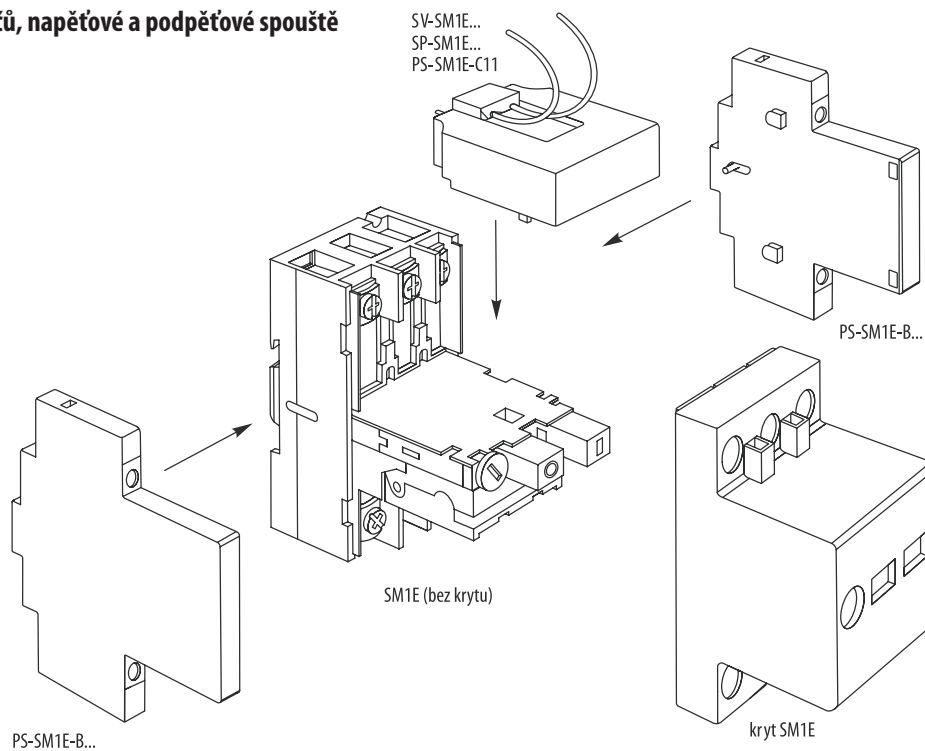
### Charakteristiky



### Rozměry

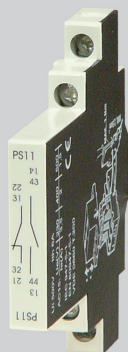


### Montáž pomocných spínačů, napěťové a podpěťové spouště



Maximálně jeden čelní pomocný kontakt, nebo jedna napěťová nebo jedna podpěťová spoušť pod kryt spouštěče motoru.  
 Na každý bok přístroje maximálně jeden pomocný kontakt; na levý bok jeden / pravý bok jeden.  
 Montáž/demontáž pomocných spínačů a spouští se provádí při sejmutém krytu spouštěče motoru.

# SPÍNAČE



- Příslušenství k: SM1E.
- K signalizaci polohy hlavních kontaktů při vypnutí spouštěmí a ručně, tj. při vypnutí přetížením, zkratem, napětovou spouští, podpětovou spouští a ovládacími tlačítky.
- Max. 2 kusy bočních kontaktů na SM1E: jeden na pravý bok a jeden na levý bok.
- Jištění proti zkratu: jističem LPN<sub>I</sub> ≤ 6 A nebo pojistkami PV14, PN00, PN000 apod. s I<sub>n</sub> ≤ 20 A.

| Řazení kontaktů NO NC <sup>1)</sup> | Provedení | Typ                | Kód výrobku | Hmotnost m [kg] | Balení [ks] |
|-------------------------------------|-----------|--------------------|-------------|-----------------|-------------|
| 1 1                                 | boční     | <b>PS-SM1E-B11</b> | 39270       | 0,05            | 1           |
| 2 0                                 | boční     | <b>PS-SM1E-B20</b> | 39271       | 0,05            | 1           |
| 11                                  | čelní     | <b>PS-SM1E-C11</b> | 39283       | 0,05            | 1           |

<sup>1)</sup> NO – zapínací kontakt, NC – rozpínací kontakt.

## Parametry

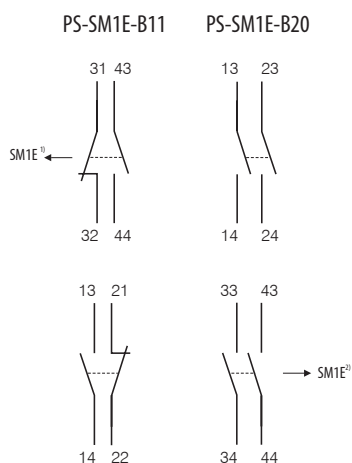
| Typ  | PS-SM1E-B...                        | PS-SM1E-C...                           |
|--|-------------------------------------|--|
| Certifikační značky  |                                     |  |
| Řazení kontaktů NO NC <sup>1)</sup>                            | 11, 20                              | 11                                     |
| Jmenovitý tepelný proud I <sub>th</sub>                        | 6 A                                 | 6 A                                    |
| Jmenovité pracovní napětí U <sub>e</sub>                       | max. 500 V a.c.                     | max. 500 V a.c.                        |
| Jmenovitý pracovní proud I <sub>e</sub> /U <sub>e</sub>        | 3,5 A/230 V, 2 A/400 V, 1,5 A/500 V | 3,5 A/230 V, 2 A/400 V, 1,5 A/500 V    |
| Jmenovité impulzní výdržné napětí (1,2/50 μs) U <sub>imp</sub> | 6 kV                                | 6 kV                                   |
| Mechanická trvanlivost   | 100 000                             | 100 000                                |
| Elektrická trvanlivost (AC-15; 3,2 A)                          | 100 000                             | 100 000                                |
| Krytí  | IP20                                | IP20                                   |
| Upevnění   | na levý/pravý bok spouštěče motoru  | čelní montáž pod kryt spouštěče motoru |

<sup>1)</sup> NO – zapínací kontakt, NC – rozpínací kontakt.

## Připojovací průřezy

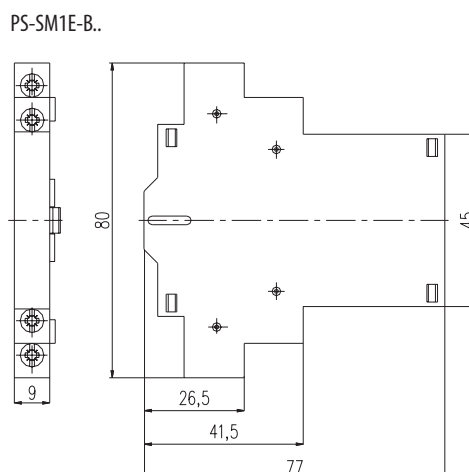
| Typ                   | PS-SM1E-B...               | PS-SM1E-C... |
|-----------------------|----------------------------|--------------|
| Typ svorky            | příložková                 | vodič        |
| Počet vodičů / svorka | 1, 2                       | -            |
| Vodič (Cu)            |                            |              |
| plný                  | 0,75 ÷ 2,5 mm <sup>2</sup> | -            |
| slaněný               | 0,75 ÷ 2,5 mm <sup>2</sup> | -            |
| Šroub svorky          | M3                         | -            |
| Nástroj               | PZ2                        | -            |
| Dotahovací moment     | 1 Nm                       | -            |

## Schéma

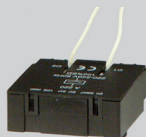


<sup>1)</sup> Při montáži na spouštěč motoru z pravé strany.  
<sup>2)</sup> Při montáži na spouštěč motoru z levé strany.

## Rozměry



## NAPĚŤOVÉ SPOUŠTĚ A PODPĚŤOVÉ SPOUŠTĚ



### Napěťové spouště

- Příslušenství k: SM1E.
- Doba buzení není omezena.

- K vypnutí spouštěče motoru po vybuzení cívky napěťové spouště napětím mezi 70 % a 110 %  $U_e$ .

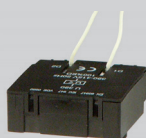
| Jmenovité pracovní napětí<br>$U_e$ [V a.c.] | Typ                 | Kód výrobku | Hmotnost<br>m [kg] | Balení<br>[ks] |
|---|---------------------|-------------|--------------------|----------------|
| 24  | <b>SV-SM1E-A024</b> | 39277       | 0,06               | 1              |
| 220 ÷ 240                                   | <b>SV-SM1E-A230</b> | 39280       | 0,06               | 1              |
| 380 ÷ 415                                   | <b>SV-SM1E-A400</b> | 39281       | 0,06               | 1              |

### Podpěťové spouště

- Příslušenství k: SM1E.
- K vypnutí spouštěče motoru při ztrátě napětí i při pozvolném poklesu napětí mezi 70% a 35%  $U_e$ .
- K vypnutí spouštěče motoru při stisku tlačítka (rozpinací kontakt).

- K zabránění zapnutí spouštěče motoru, je-li napětí nižší než 35 % (zapnutí je opět možné při  $U \geq 85 \% U_e$ ).
- K ochraně proti opětovnému rozběhu motoru po výpadku napětí.

| Jmenovité pracovní napětí<br>$U_e$ [V a.c.] | Typ                 | Kód výrobku | Hmotnost<br>m [kg] | Balení<br>[ks] |
|---|---------------------|-------------|--------------------|----------------|
| 220 ÷ 240                                   | <b>SP-SM1E-A230</b> | 39275       | 0,06               | 1              |
| 380 ÷ 415                                   | <b>SP-SM1E-A400</b> | 39276       | 0,06               | 1              |

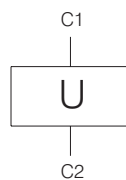


### Parametry

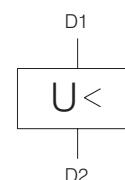
| Typ                       |        | SV-SM1E...                                | SP-SM1E...                                |
|---------------------------|--------|---|---|
| Certifikační značky       |        |   |   |
| Jmenovité pracovní napětí | $U_e$  | 24, 230 ÷ 240,<br>380 ÷ 415 V a.c.        | 220 ÷ 240,<br>380 ÷ 415 V a.c.            |
| Jmenovitý kmitočet        | $f_n$  | 50 Hz                                     | 50 Hz                                     |
| Příkon při přitahu        |        | 7,5 VA / 4,3 W                            | 7,5 VA / 4,3 W                            |
| Příkon přídržný           |        | 3,8 VA / 1,3 W                            | 3,8 VA / 1,3 W                            |
| Upevnění                  |        | čelní montáž pod kryt<br>spouštěče motoru | čelní montáž pod kryt<br>spouštěče motoru |
| Připojení                 |        |   |   |
|                           | průřez | 2x 0,35 mm <sup>2</sup>                   | 2x 0,35 mm <sup>2</sup>                   |
|                           | délka  | 230 mm                                    | 230 mm                                    |
| Doba buzení               |        | není omezena                              | -   |

### Schéma

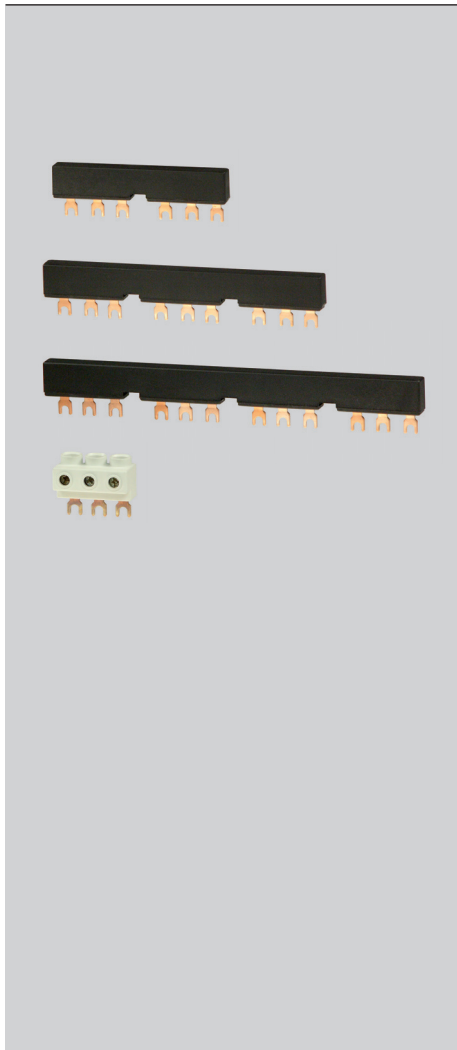
Napěťové spouště



Podpěťové spouště



## PROPOJOVACÍ LIŠTY A NAPÁJECÍ BLOKY



- Příslušenství k: SM1E.
- K rychlejšímu propojení 2 – 4 kusů spouštěčů motoru umístěných vedle sebe.
- Propojení je možné svrchu i zespodu spouštěče motoru.
- Při připojení lištami zůstává mezera mezi sousedními spouštěči motoru pro jeden spínač PS-SM1E-B...
- Instalovaný napájecí blok ESB-G-MS2 nebrání použití propojovacích lišt.

### Propojovací lišty

| Typ        | Kód výrobku | Pro         | Hmotnost<br>m [kg] | Balení<br>[ks] |
|------------|-------------|-------------|--------------------|----------------|
| G-3L-MS-M2 | 182         | 2 spouštěče | 0,038              | 1              |
| G-3L-MS-M3 | 183         | 3 spouštěče | 0,06               | 1              |
| G-3L-MS-M4 | 184         | 4 spouštěče | 0,098              | 1              |

### Napájecí blok

| Typ       | Kód výrobku | Hmotnost<br>m [kg] | Balení<br>[ks] |
|-----------|-------------|--------------------|----------------|
| ESB-G-MS2 | 18350       | 0,038              | 1              |

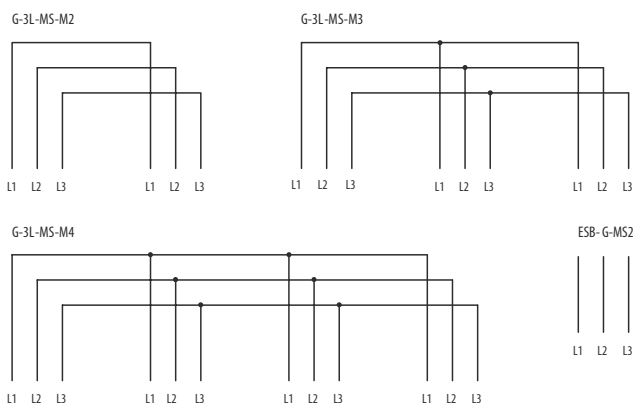
### Parametry

| Typ                   | G-3L-MS-M_  |
|-----------------------|---|
| Max. zatěžovací proud | 63 A (napájení z kraje)<br>100 A (napájení ze středu) |
| Krytí                 | IP20  |
| Počet fází            | 3   |
| Montáž                | shora i zespodu                                       |

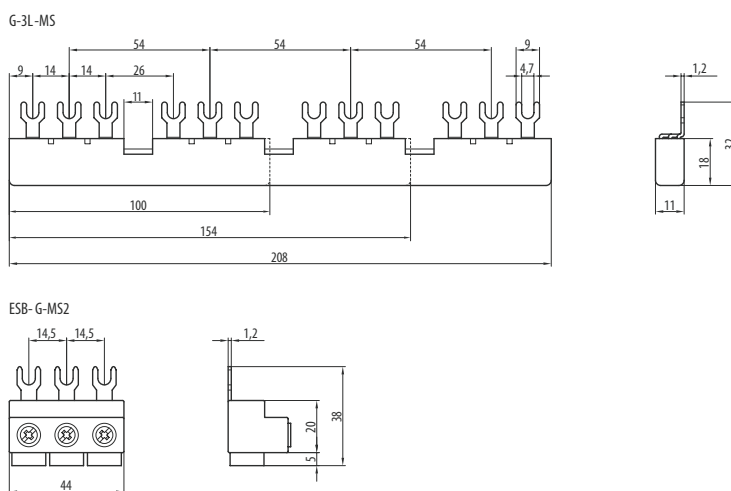
### Připojovací průřezy

| Typ                    | ESB-G-MS2              |
|------------------------|------------------------|
| Počet vodičů / svorka  | 1                      |
| Typ svorky             | třmenová               |
| Vodič (Cu)             |                        |
| plný                   | 6 ÷ 25 mm <sup>2</sup> |
| jemně slané s dutinkou | 6 ÷ 16 mm <sup>2</sup> |
| Počet fází             | 3                      |

### Schéma



### Rozměry





## IZOLAČNÍ SKŘÍNĚ A PŘÍSLUŠENSTVÍ



### Izolační skříňe

- Příslušenství k: SM1E.
- Zajišťuje krytí pro SM1E.

- K izolační skříni je doporučeno použít plastové průchodky (nejsou součástí balení).
- Skříňe standardně obsahují jednu PEN/PE spojku; připojení: vodič 0,75 ± 4 mm<sup>2</sup>.

| Typ                | Kód výrobku | Provedení       | Stupeň krytí | Hmotnost<br>m [kg] | Balení<br>[ks] |
|--------------------|-------------|-----------------|--------------|--------------------|----------------|
| <b>OD-SM1E-K41</b> | 39284       | Nástěnná montáž | IP41         | 0,25               | 1              |
| <b>OD-SM1E-K55</b> | 39285       | Nástěnná montáž | IP55         | 0,25               | 1              |

### Tlačítka nouzového vypnutí

| Typ                | Kód výrobku | Provedení  | Hmotnost<br>m [kg] | Balení<br>[ks] |
|--------------------|-------------|--|--------------------|----------------|
| <b>OD-SM1E-TL</b>  | 39288       | Tlačítko nouzového vypnutí s aretací (odblokování pootočením)            | 0,2                | 1              |
| <b>OD-SM1E-TLK</b> | 39289       | Tlačítko nouzového vypnutí s aretací (odblokování klíčem <sup>1)</sup> ) | 0,2                | 1              |

<sup>1)</sup> Dva klíče jsou součástí dodávky.

### Uzamykací vložky

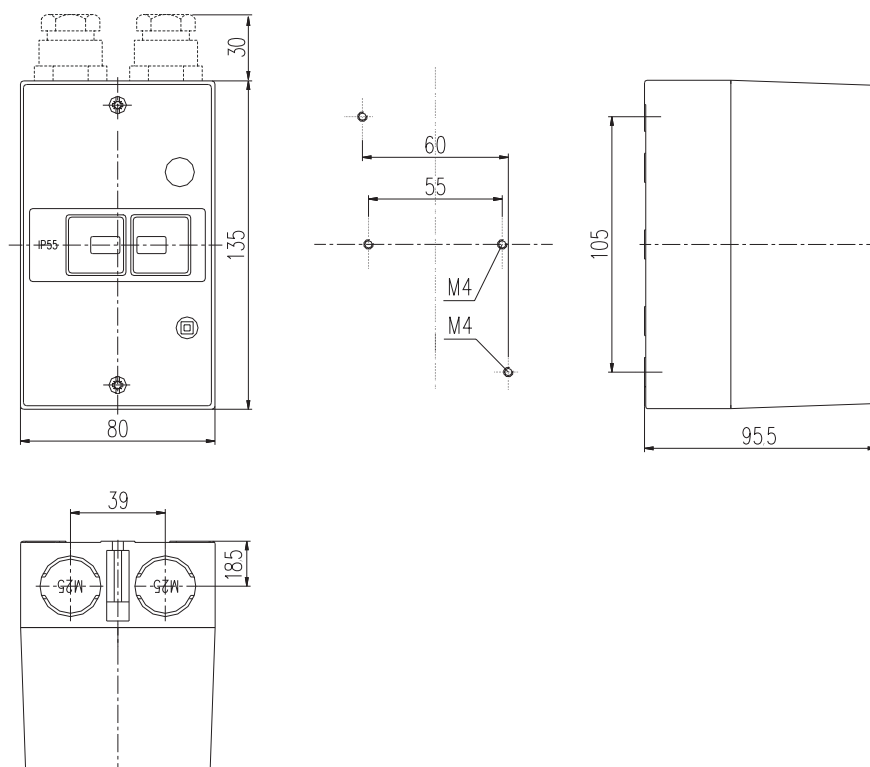
| Typ               | Kód výrobku | Hmotnost<br>m [kg] | Balení<br>[ks] |
|-------------------|-------------|--------------------|----------------|
| <b>OD-SM1E-UV</b> | 39290       | 0,1                | 1              |

### Tlačítkové membrány

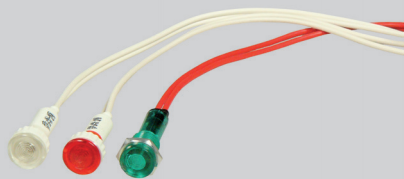
| Typ              | Kód výrobku | Hmotnost<br>m [kg] | Balení<br>[ks] |
|------------------|-------------|--------------------|----------------|
| <b>OD-SM1E-M</b> | 39291       | 0,012              | 1              |

### Rozměry

OD-SM1E-K41  
OD-SM1E-Z55



## IZOLAČNÍ SKŘÍNĚ A PŘÍSLUŠENSTVÍ



### Signálky

- Příslušenství k: OD-SM1E-K., OD-SM1E-Z. ...
- Může sloužit k signalizaci hlavních kontaktů.
- Upevnění do předdisovaného otvoru.

| Typ             | Kód výrobku | Barva světelné signalizace | Jmenovité napětí řídicího obvodu<br>$U_c$ [V a.c.] | Hmotnost<br>m [kg] | Balení<br>[ks] |
|-----------------|-------------|----------------------------|--|--------------------|----------------|
| OD-SM1E-SE-A230 | 39293       | Zelená                     | 230  | 0,01               | 1              |
| OD-SM1E-SE-A400 | 39294       | Zelená                     | 400  | 0,01               | 1              |
| OD-SM1E-SG-A230 | 39295       | Bílá                       | 230  | 0,01               | 1              |
| OD-SM1E-SG-A400 | 39296       | Bílá                       | 400  | 0,01               | 1              |
| OD-SM1E-SC-A230 | 39297       | Červená                    | 230  | 0,01               | 1              |
| OD-SM1E-SC-A400 | 39298       | Červená                    | 400  | 0,01               | 1              |

### Parametry

| Typ       | OD-SM1E-S.. |                        |
|-----------|-------------|------------------------|
| Připojení | průřez      | 2x 0,5 mm <sup>2</sup> |
|           | délka       | 170 mm                 |

### Propojky pracovního vodiče

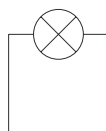
- Příslušenství k: OD-SM1E-K., OD-SM1E-Z. ...
- Pro použití izolační skříně v 5-ti vodičové soustavě TN-S, vytváří spoj pracovního vodiče N, průřez připojeného vodiče 0,75 ÷ 4 mm<sup>2</sup>.



| Typ        | Kód výrobku | Hmotnost<br>m [kg] | Balení<br>[ks] |
|------------|-------------|--------------------|----------------|
| OD-SM1E-NL | 39292       | 0,01               | 1              |

### Schéma

OD-SM1E-S..



OD-SM1E-NL



### Plastové vývodky

- Příslušenství k: OD-SM1E-K..
- Utěsňují a upevňují přívodní a vývodní kabel.
- Jedno balení obsahuje 2 ks plastových vývodek.

| Typ        | Kód výrobku | Hmotnost<br>m [kg] | Balení<br>[ks] |
|------------|-------------|--------------------|----------------|
| OD-SM1E-PV | 39282       | 0,015              | 1              |

**OEZ s.r.o.**

Šedivská 339  
561 51 Letohrad  
tel.: +420 465 672 111  
fax: +420 465 672 151  
e-mail: oez.cz@oez.com, www.oez.cz

DIČ: CZ49810146  
IČO: 49810146  
Firma zapsaná v obch. rejstříku KS  
v Hradci Králové, oddíl C, vložka 4649

**TECHNICKÁ PODPORA****Kompaktní jističe MODEION  
a vzduchové jističe ARION**

tel.: +420 465 672 191  
e-mail: modeion.cz@oez.com  
e-mail: arion.cz@oez.com

**Modulární přístroje MINIA**

tel.: +420 465 672 190  
e-mail: minia.cz@oez.com

**Pojistkové systémy VARIUS**

tel.: +420 465 672 192  
e-mail: varius.cz@oez.com

**Rozvodnice a rozváděčové skříně DISTRI**

tel.: +420 465 672 197  
e-mail: distri.cz@oez.com

**Přístroje pro spínání a ovládání CONTEO**

tel.: +420 465 672 355  
e-mail: conteo.cz@oez.com

**Modernizace rozváděčů - retrofity**

tel.: +420 465 672 193  
e-mail: retrofity.cz@oez.com

**Teorie jistění, spolupráce přístrojů, program SICHR**

tel.: +420 465 672 194  
e-mail: sichr.cz@oez.com

**CAD/CAE podpora**

tel.: +420 465 672 196  
e-mail: cad.cz@oez.com

**Propagace, katalogová dokumentace**

tel.: +420 465 672 195  
e-mail: dokumentace.cz@oez.com

**SERVISNÍ SLUŽBY****Servis**

tel.: +420 465 672 313  
e-mail: servis.cz@oez.com  
Nepřetržitá pohotovostní služba  
mobil: +420 602 432 786

**Podpora před uvedením složitých zařízení do provozu,  
pravidelná preventivní údržba**

tel.: +420 465 672 369  
e-mail: servisni.sluzby.cz@oez.com

**Realizace retrofitů AR, ARV**

tel.: +420 465 672 193  
e-mail: retrofity.cz@oez.com

**OBCHOD****Prodej**

tel.: +420 465 672 323  
e-mail: prodej.cz@oez.com

**Příjem objednávek**

tel.: +420 465 672 334  
e-mail: objednavky.cz@oez.com

**Expedice**

tel.: +420 465 672 345  
e-mail: expedice.cz@oez.com

**OEZ SLOVAKIA, spol. s r.o.**

Rybničná 36c  
831 07 Bratislava  
tel.: +421 2 49 21 25 11  
fax: +421 2 44 87 27 70  
e-mail: info.sk@oez.com, www.oez.sk

IČ DPH: SK2020338738

IČO: 314 05 614

Obchodný register Okresného súdu  
Bratislava I  
oddiel: Sro, vložka číslo: 9850/B

**TECHNICKÁ PODPORA**

tel.: +421 2 49 21 25 55  
e-mail:  
technicka.podpora.sk@oez.com

**SERVISNÉ SLUŽBY****Servis**

tel.: +421 2 49 21 25 09  
Nepřetržitá pohotovostná služba  
(platí iba pre servis)  
mobil: +421 905 908 658  
e-mail: servis.sk@oez.com

**OBCHOD****Predaj, reklamácie, expedícia**

tel.: +421 2 49 21 25 13  
+421 2 49 21 25 15  
+421 2 49 21 25 16  
e-mail: predaj.sk@oez.com

**OEZ**®

[WWW.OEZ.COM](http://WWW.OEZ.COM)

Změny vyhrazeny