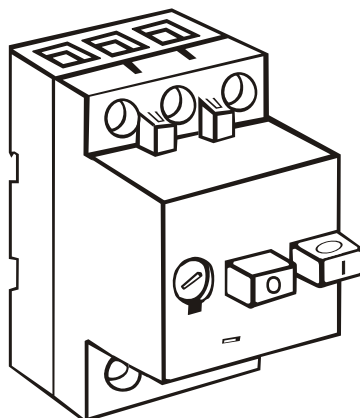


INSTRUCTIONS FOR USE, NÁVOD K POUŽITÍ

MANUAL MOTOR STARTER
SPOUŠTĚČ MOTORU

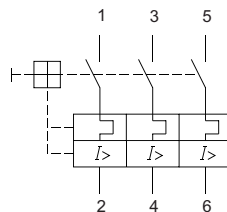
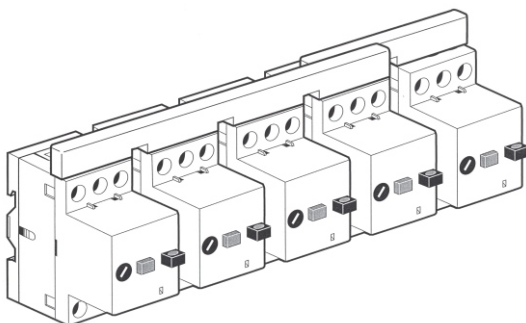
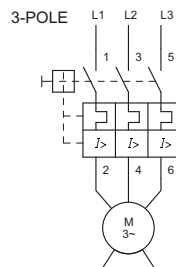
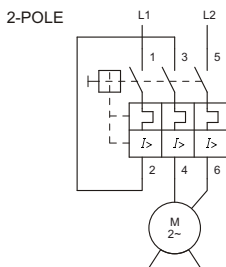
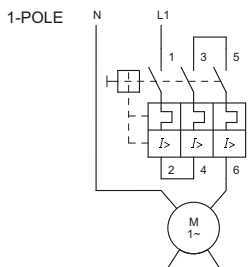
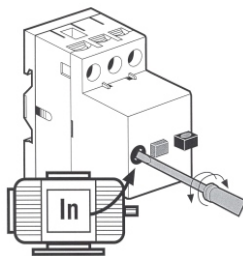
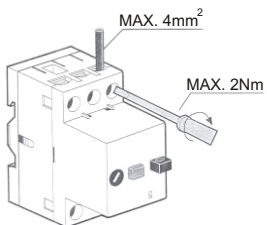
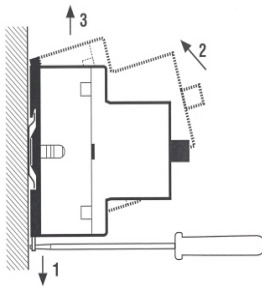
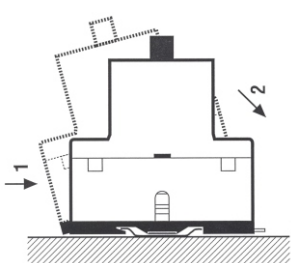
SM1E

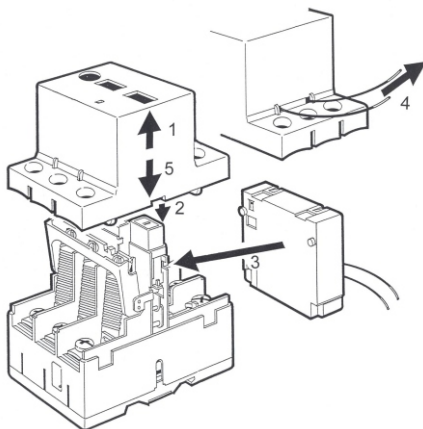
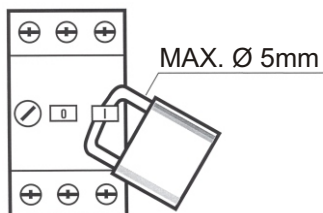
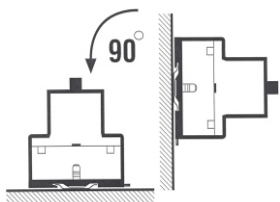
1



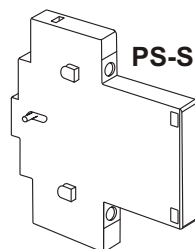
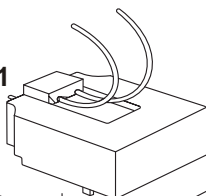
Installation, service and maintenance of the electrical equipment may be carried out by an authorized person only.

Montáž, obsluhu a údržbu smí provádět jen osoba s odpovídající elektrotechnickou kvalifikací.

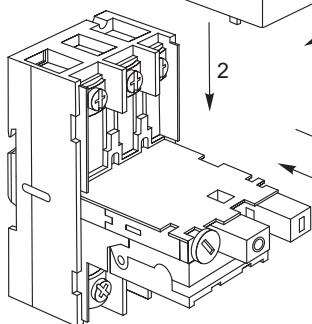
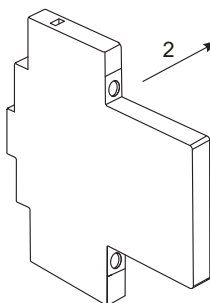




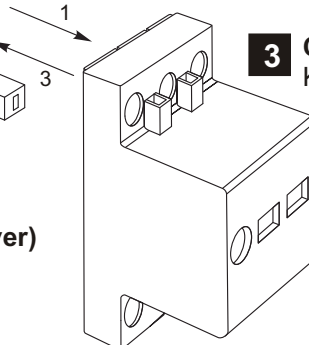
SV-SM1E...
SP-SM1E...
PS-SM1E-C11



PS-SM1E-B...

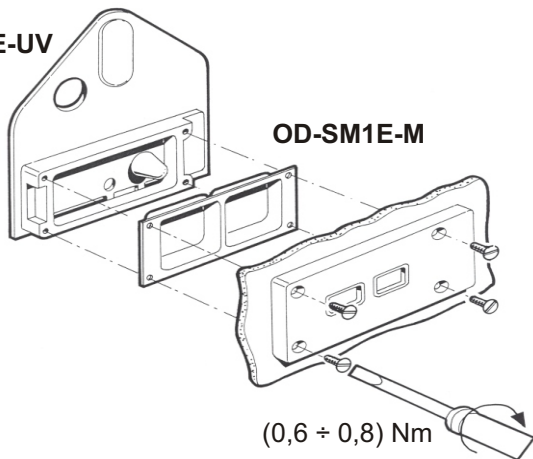


2 SM1E (without cover)
SM1E (bez krytu)

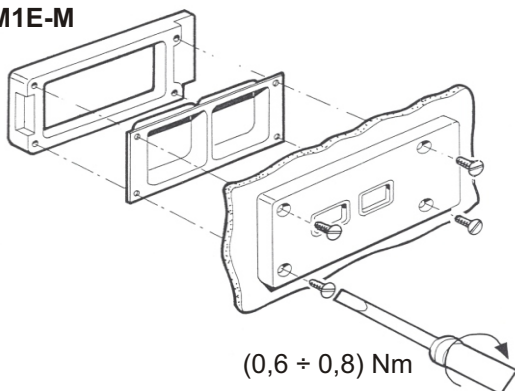


3 COVER
KRYT

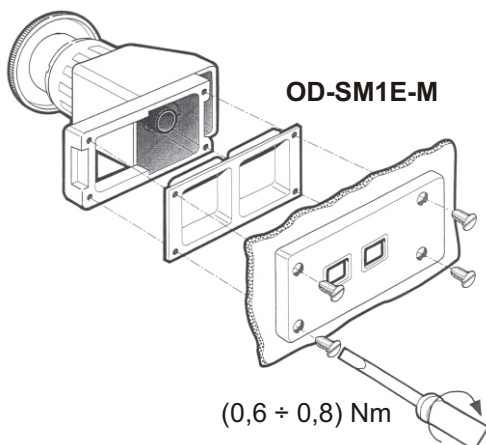
OD-SM1E-UV



OD-SM1E-M

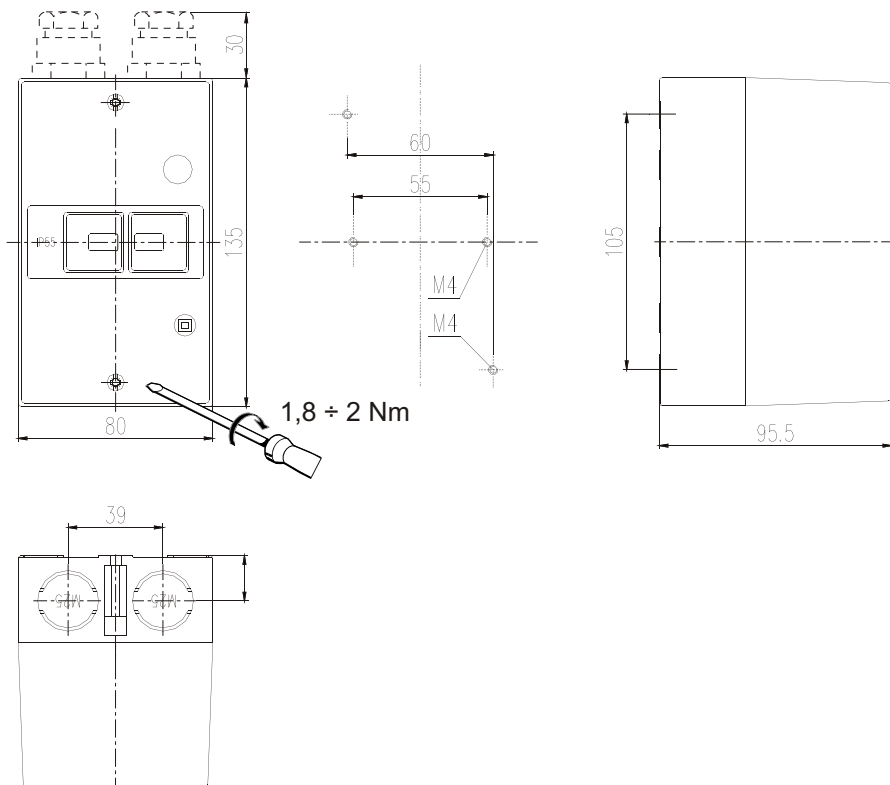


OD-SM1E-TL
OD-SM1E-TLK



4 INSULATING BOX IZOLAČNÍ SKŘÍŇ

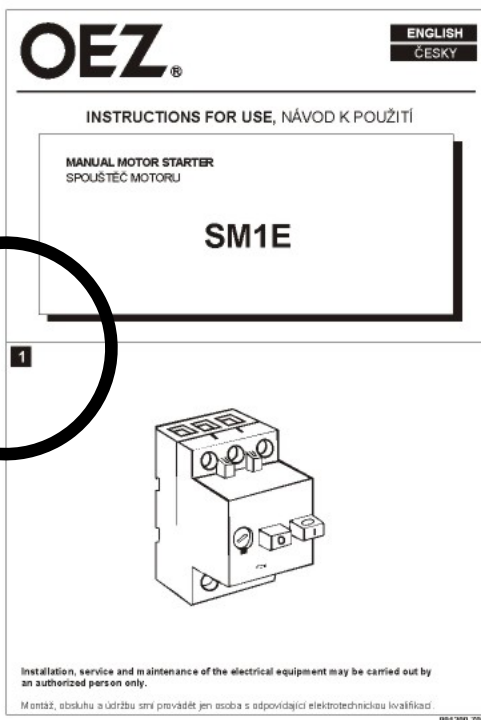
OD-SM1E-K..



5 Only materials which have low adverse environmental impact and which do not contain dangerous substances as specified in ROHS directive have been used in the product.

Ve výrobku jsou použity materiály s nízkým negativním dopadem na životní prostředí, které neobsahují zakázané nebezpečné látky dle ROHS.

SM1E



Spúšťáč motora - SM1E

- 1** Montáž, obsluhu a údržbu môže vykonávať iba osoba s odpovedajúcou elektrotechnickou kvalifikáciou.
- 2** (bez krytu)
- 3** Kryt
- 4** Izolačná skriňa
- 5** Vo výrobku sú použité materiály s nízkym negatívnym dopadom na životné prostredie, ktoré neobsahuje zakázané látky podľa ROHS