

## CZE | NÁVOD NA POUŽITÍ

Děkujeme, že jste si vybrali výrobek firmy PANLUX s.r.o.

Před použitím tohoto výrobku si prosím přečtete návod a postupujte podle bezpečnostních instrukcí. Instalaci světle kvalifikované osobě nebo firmě.

### Technické údaje

Materiál: ABS + PC

### Upozornění

Před použitím výrobek zkontrolujte, je-li jakákoliv část poškozena, nepoužívejte jej. Před každou manipulací se ujistěte, že je elektrický přívod odpojený. V případě poruchy zařízení neopravujte ani nerozebírejte. LED nejsou vyměnitelné. Baterie je nevyměnitelná.

Nedodržení jakékoli instrukce uvedené v návodu může způsobit újmu na zdraví i majetku.

Při mechanickém poškození nebo neodborné manipulaci nemůže být uznána záruka.

### Použití:

- 1) Pozice ON – světlo svítí do vybití baterie
- 2) Pozice OFF – světlo je vypnuté
- 3) Pozice AUTO – světlo svítí 25s, poté přejde do režimu PIR

## SVK | NÁVOD NA POUŽITIE

Ďakujeme, že ste si vybrali výrobok firmy PANLUX SK s.r.o.

Pred použitím tohto výrobku si prosím prečítajte návod na použitie a postupujte podľa bezpečnostných inštrukcií. Inštaláciu zverte kvalifikovanej osobe, alebo firme.

### Technické údaje

Materiál: ABS + PC

### Upozornenie

Pred použitím výrobok skontrolujte, ak je ktorákoľvek časť poškodená, nepoužívajte ho. Pred každou manipuláciou sa uistite, že je elektrický prívod odpojený. V prípade poruchy zariadenie neopravujte ani nerozoberajte. LED nie sú vymeniteľné. Batéria nie je vymeniteľná

Nedodržanie akékoľvek inštrukcie uvedené v návode môže spôsobiť ujmu na zdraví a majetku.

Pri mechanickom poškodení alebo neodbornej manipulácii nemôže byť uznaná záruka.

### POUŽITIE:

- 1) Pozícia ON – svetlo svieti do vybitia batérie
- 2) Pozícia OFF – svetlo je vypnuté
- 3) Pozícia AUTO – svetlo svieti 25s, potom prejde do režimu PIR

## ENG | INSTRUCTIONS

Thank you for choosing this product from PANLUX s.r.o.

Before using or installing the product, please read the instructions and follow the safety rules. Installation should be carried out by a qualified professional or company.

### Technical data

Material: ABS + PC

### Notes

Before using, check the product and ensure that it is not damaged in any way; if it is, do not use it. Before any installation ensure that the main electrical supply is disconnected. If the product is damaged, do not attempt to repair or disassemble it. LEDs are not replaceable. Battery is not replaceable.

Failure to follow these instructions can cause damage to health and property.

The warranty is void if the product is damaged or installed incorrectly.

### USE:

- 1) Position ON – light is on, until the battery is empty
- 2) Position OFF – light is off
- 3) Position AUTO – light is on for 25sec, then enter PIR mode

## GER | GEBRAUCHSANWEISUNG

Wir danken Ihnen, dass Sie sich für ein Produkt der Fa. PANLUX s.r.o. entschieden haben.

Lesen Sie sich bitte vor Gebrauch dieses Produktes die Gebrauchsanweisung genau durch und gehen Sie dann gemäß den Sicherheitsvorkehrungen vor. Vertrauen Sie die Installation nur einer fachkundigen Person oder einem qualifizierten Betrieb an.

### Technische Daten

Material: ABS + PC

### Hinweis

Kontrollieren Sie das Produkt vor dem Gebrauch. Sollte ein Teil beschädigt sein, benutzen Sie das Produkt nicht. Stellen Sie vor jeder Installation bzw. Montage sicher, dass das Produkt nicht am Stromkreis angeschlossen ist. Im Falle einer Störung des Gerätes nehmen Sie das Gerät nicht auseinander und nehmen Sie keine Reparaturen vor. Die LEDs sind nicht austauschbar. Batterie ist nicht austauschbar.

Die Nichteinhaltung einer der in der Gebrauchsanweisung genannten Hinweise kann Gesundheits- und Vermögensschäden verursachen.

Bei mechanischer Beschädigung oder bei nicht fachgerechter Montage kann keine Garantie gewährt werden.

### Anwendung

- 1) ON-Position – das Licht leuchtet, bis der Akku leer ist
- 2) OFF-Position – Das Licht ist ausgeschaltet
- 3) AUTO-Position – Das Licht ist für 25s eingeschaltet und wechselt dann in den PIR-Modus



## CZE

### Příslušenství

Otočný hák  
magnetický držák  
Držák  
Adaptér micro USB není součástí balení

### Nabíjení

Před prvním použitím svítidla plně dobijte baterii. V průběhu nabíjení musí být svítidlo vypnuté. LED kontrolka svítí červeně, pokud se baterie nabíjí. Pokud LED kontrolka svítí zeleně, nabíjení je dokončeno. Jakmile je baterie nabitá, nabíječku vypojte, předejete tak znehodnocování baterií. Před použitím svítidla po delší pauze nejprve nabijte baterie. K nabíjení používejte Mikro USB adaptér s maximálním proudem 1A a napětím 5V.

## ENG | INSTRUCTIONS

### Accessories

Rotable hook  
magnetic holder  
Holder  
Micro USB adapter is not included

### Charging

Charge the battery fully before the first use. Work light must be switched off during charging. Red indicator turns on when the battery is being charged. Green indicator turns on after battery is charged. After charging is finished, disconnect adaptor, otherwise it will reduce battery life. After long disuse of lamp charge it first. Use only Micro USB adaptor with max. current 1A and voltage 5V.

## SK

### Príslušenstvo

Otočný hák  
magnetický držák  
Držiak  
Adaptér micro USB nie je súčasťou balenia

### Nabíjanie

Pred prvým použitím svietidla plne dobite batériu. V priebehu nabíjania musí byť svietidlo vypnuté. LED kontrolka svieti na červeno, ak sa batéria nabíja. Ak LED kontrolka svieti na zeleno, nabíjanie je dokončené. Akonáhle je batéria nabitá, nabíjačku vypojte, zamedzíte tak znehodnocovaniu batérie. Pred použitím svietidla po dlhšej pauze najprv nabite batérie. K nabíjaniu používajte mikro USB adaptér s max. prúdom 1A a napätím 5V.

## GER | GEBRAUCHSANWEISUNG

### Zubehör

Drehhaken  
Magnethalter  
Halter  
Der Mikro-USB-Adapter ist nicht im Lieferumfang enthalten

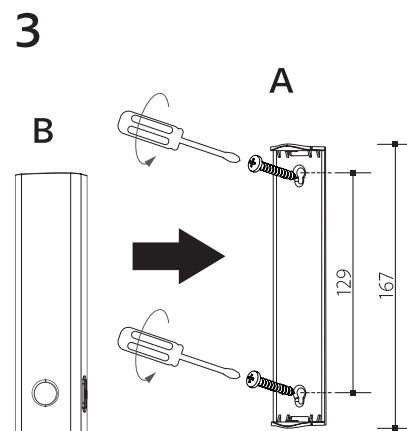
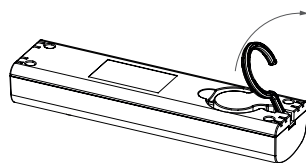
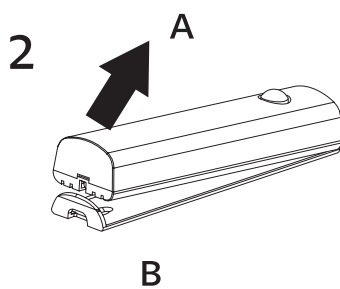
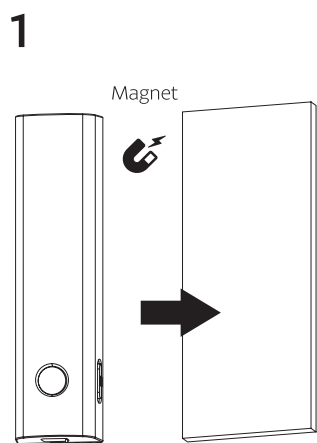
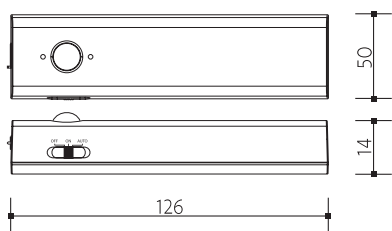
### Aufladung

Vor erster Verwendung laden Sie die Batterie voll. Die Lampe muss während der Aufladung abgeschaltet sein. LED Indikator scheint rot, wenn die Batterien sich aufladen. Die Aufladung ist beendet, wenn LED Indikator grün scheint. Nach der Aufladung der Batterie schalten Sie den Adapter ab, verhindern Sie so Reduzierung des Batteriealters. Nach längerem Ungebrauch der Lampe laden Sie zuerst die Batterie auf. Für Aufladung benutzen Sie nur Mikro-USB adapter mit Strom 1A und Spannung 5V.

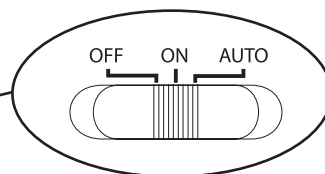
Technické údaje sa môžu zmeniť bez predchádzajúceho upozornenia.  
Technické údaje sa môžu zmeniť bez predchádzajúceho upozornenia.

Všetchna práva vyhrazena.  
Všetchna práva vyhrazené.

### Instalace | Inštalácia | Installation | Installierung



Držák  
Držiak  
Holder  
Halter



Technical data can be changed without previous notice.  
Technische Daten können sich ohne vorheriges Hinweits verändern.

All rights reserved.  
Alle Rechte vorbehalten.