



CZE | NÁVOD NA POUŽITÍ

Děkujeme, že jste si vybrali výrobek firmy PANLUX s.r.o.

Před použitím tohoto výrobku si prosím přečtete návod a postupujte podle bezpečnostních instrukcí. Instalaci světle kvalifikované osobě nebo firmě.

Technické údaje

Materiál: plast

Upozornění

Před použitím výrobek zkontrolujte, je-li jakákoliv část poškozena, nepoužívejte jej. Před každou manipulací se ujistěte, že je elektrický přívod odpojený. V případě poruchy zařízení neopravujte ani nerozebírejte. Světelný zdroj v tomto svítidle smí vyměnit pouze výrobce nebo jeho smluvní servisní technik nebo podobně kvalifikovaná osoba.

Nedodržení jakékoliv instrukce uvedené v návodu může způsobit újmu na zdraví i majetku.



Při mechanickém poškození nebo neodborné manipulaci nemůže být uznána záruka.

SVK | NÁVOD NA POUŽITIE

Ďakujeme, že ste si vybrali výrobok firmy PANLUX SK s.r.o.

Pred použitím tohto výrobku si prosím prečítajte návod na použitie a postupujte podľa bezpečnostných inštrukcií. Inštaláciu zverte kvalifikovanej osobe, alebo firme.

Technické údaje

Materiál: plast

Upozornenie

Pred použitím výrobok skontrolujte, ak je ktorákoľvek časť poškodená, nepoužívajte ho. Pred každou manipuláciou sa uistite, že je elektrický prívod odpojený. V prípade poruchy zariadenie neopravujte ani nerozoberajte. Svetelný zdroj v tomto svietidle smie vymeniť iba výrobca alebo jeho zmluvný servisný technik alebo podobne kvalifikovaná osoba.

Nedodržanie akékoľvek inštrukcie uvedené v návodu môže spôsobiť újmou na zdraví a majetku.



Pri mechanickom poškodení alebo neodbornej manipulácii nemôže byť uznaná záruka.

ENG | INSTRUCTIONS

Thank you for choosing this product from PANLUX s.r.o.

Before using or installing the product, please read the instructions and follow the safety rules. Installation should be carried out by a qualified professional or company.

Technical data

Material: plastic

Notes

Before using, check the product and ensure that it is not damaged in any way; if it is, do not use it. Before any installation ensure that the main electrical supply is disconnected. If the product is damaged, do not attempt to repair or disassemble it. The light source contained in this luminaire shall only be replaced by the manufacturer or his service agent or a similar qualified person.

Failure to follow these instructions can cause damage to health and property.



The warranty is void if the product is damaged or installed incorrectly.

GER | GEBRAUCHSANWEISUNG

Wir danken Ihnen, dass Sie sich für ein Produkt der Fa. PANLUX s.r.o. entschieden haben.

Lesen Sie sich bitte vor Gebrauch dieses Produktes die Gebrauchsanweisung genau durch und gehen Sie dann gemäß den Sicherheitsvorkehrungen vor. Vertrauen Sie die Installation nur einer fachkundigen Person oder einem qualifizierten Betrieb an.

Technische Daten

Material: Kunststoff

Hinweis

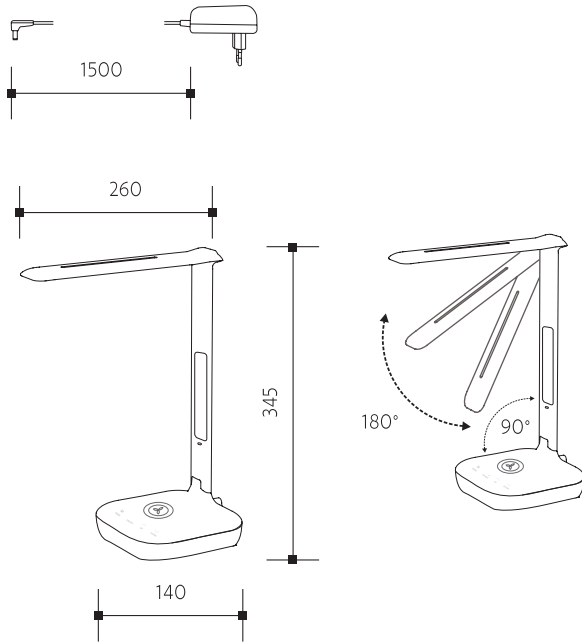
Kontrollieren Sie das Produkt vor dem Gebrauch. Sollte ein Teil beschädigt sein, benutzen Sie das Produkt nicht. Stellen Sie vor jeder Installation bzw. Montage sicher, dass das Produkt nicht am Stromkreis angeschlossen ist. Im Falle einer Störung des Gerätes nehmen Sie das Gerät nicht auseinander und nehmen Sie keine Reparaturen vor. Lichtquelle in dieser Leuchte darf ausschließlich Hersteller oder sein Servicetechniker oder ähnlich qualifizierte Person austauschen.

Die Nichteinhaltung einer der in der Gebrauchsanweisung genannten Hinweise kann Gesundheits- und Vermögensschäden verursachen.



Bei mechanischer Beschädigung oder bei nicht fachgerechter Montage kann keine Garantie gewährt werden.

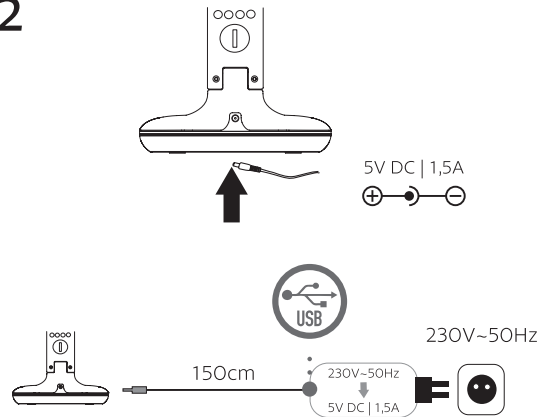
Instalace | Inštalácia | Installation | Installierung



1



2



3



4

M ON | OFF UP DOWN

CZ
zapnutí | vypnutí
stmívání světla
M (MODE) Přepínání barvy světla:
studená bílá - teplá bílá - neutrální bílá
5000K - 3000K - 4000K

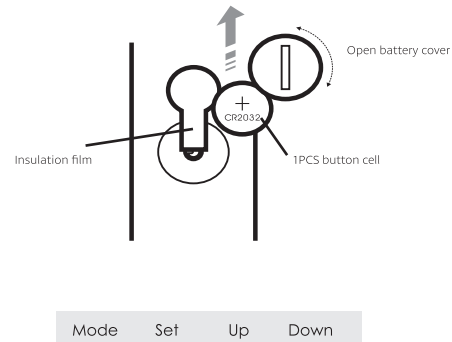
SK
zapnutie | vypnutie
stmievanie svetla
M (MODE) prepinanie farby svetla:
studená biela - teplá biela - neutrálna biela
5000K - 3000K - 4000K

EN
switching
dimming the light
M (MODE) changing colours of light:
cool white - warm white - neutral white
5000K - 3000K - 4000K

GER
Einschaltung
Lichtdämmerung
M (MODE) Umschaltung der Lichtfarbe:
kaltes Weiß - warmes Weiß - neutrales Weiß
5000K - 3000K - 4000K

CZ/SK
ovládání barvy nočního světla
zmena barvy nočného svetla
ENG/GER
night light color change
NACHTLICHT Farbwechsel

5



CZ/SK

MODE TIME - SET - UP | DOWN - SET
nastavení času (minuta, hodina, den, měsíc, rok)
nastavenie času (minúta, hodina, deň, mesiac, rok)
UP
nastavení formátu 12/24 H
nastavenie formátu 12/24 H
MODE ALARM - SET - UP | DOWN
nastavení budíku
nastavenie budíku
Budík zvoní 1 minutu, po nastaveném čase pro opětovné zvonění začne budík znovu zvonit (1-60 min), pro vypnutí budíku zmáčkněte jakékoliv tlačítko.
Budík zvoní 1 minutu, po nastavenom čase pre opětovné zvonění začne budík znova zvonit (1-60 min), pre vypnutie budíku stlačte akékoľvek tlačidlo.
MODE ALARM - 3x SET - UP | DOWN - MODE
nastavení intervalu pro opětovné zvonění
nastavenie intervalu pre opětovné zvonění
MODE ALARM - 4x SET - UP | DOWN - MODE
nastavení melodie
nastavenie melodie
DOWN
nastavení teploty (°C, F)
nastavenie teploty (°C, F)

ENG/GER

MODE TIME - SET - UP | DOWN - SET
time setting (min, hour, day, month, year)
Zeiteinstellung (Minute, Stunde, Tag, Monat, Jahr)
UP
format setting 12/24 H
Formateinstellung 12/24 H
MODE ALARM - SET - UP | DOWN
alarm setting
Weckereinstellung
The alarm rings 1 minute. After the time for re-ringing (1-60 min) alarm will ring again, press any key to turn off the alarm.
Wecker klingelt 1 Min. Nach der eingestellten Zeit für Klingeln, beginnt der Wecker wiederzuklingen (1-60 min), für Weckerausschaltung eine Taste drücken.
MODE ALARM - 3x SET - UP | DOWN - MODE
setting the interval for re-ringing
Intervalleinstellung für wiederholtes Klingeln
MODE ALARM - 4x SET - UP | DOWN - MODE
melody setting
Melodieeinstellung
DOWN
temperature setting (°C, F)
Temperatureinstellung (°C, F)

Technické údaje se mohou změnit bez předchozího upozornění.
Technické údaje sa môžu zmeniť bez predchádzajúceho upozornenia.

Všechna práva vyhrazena.
Všetky práva vyhradené.

Technical data can be changed without previous notice.
Alle Rechte vorbehalten.

Technical data can be changed without previous notice.
Alle Rechte vorbehalten.