



CZE | NÁVOD NA POUŽITÍ

Děkujeme, že jste si vybrali výrobek firmy PANLUX s.r.o.

Před použitím tohoto výrobku si prosím přečtete návod a postupujte podle bezpečnostních instrukcí. Instalaci světe kvalifikované osobě nebo firmě.

Upozornění

Před použitím výrobek zkontrolujte, je-li jakákoliv část poškozena, nepoužívejte jej. Při manipulaci s ramenem, prosím přidržete základnu. Nadměrnou úpravou můžete lampu poškodit. V případě poruchy zařízení neopravujte ani nerozebírejte. Světelný zdroj v tomto svítidle smí vyměnit pouze výrobce nebo jeho smluvní servisní technik nebo podobně kvalifikovaná osoba.

Nedodržení jakékoli instrukce uvedené v návodu může způsobit újmu na zdraví i majetku.

Příslušenství

Adaptér 230V~50Hz → 5V DC | 1,4A, kabel (150cm)

Při mechanickém poškození nebo neodborné manipulaci nemůže být uznána záruka.

SVK | NÁVOD NA POUŽITIE

Ďakujeme, že ste si vybrali výrobok firmy PANLUX SK s.r.o.

Pred použitím tohto výrobku si prosím prečítajte návod na použitie a postupujte podľa bezpečnostných inštrukcií. Inštaláciu zverte kvalifikovanej osobe, alebo firme.

Upozornenie

Pred použitím výrobok skontrolujte, ak je ktorákoľvek časť poškodená, nepoužívajte ho. Pri manipulácii s ramenom, prosím, pridržierte základnu. Nadmerné upravovanie môže lampu poškodiť. V prípade poruchy zariadenie neopravujte ani nerozoberajte. Světelný zdroj v tomto svítidle smí vyměnit pouze výrobce nebo jeho smluvní servisní technik nebo podobně kvalifikovaná osoba.

Nedodržanie akékoľvek inštrukcie uvedené v návode môže spôsobiť ujmu na zdraví a majetku.

Príslušenstvo

Adaptér 230V~50Hz → 5V DC | 1,4A, kábel (150cm)

Pri mechanickom poškodení alebo neodbornej manipulácii nemôže byť uznaná záruka.

ENG | INSTRUCTIONS

Thank you for choosing this product from PANLUX s.r.o.

Before using or installing the product, please read the instructions and follow the safety rules. Installation should be carried out by a qualified professional or company.

Notes

Before using, check the product and ensure that it is not damaged in any way; if it is, do not use it. When adjusting the lamp arm, please, hold the base. Excessive manipulation can harm the lamp. If the product is damaged, do not attempt to repair or disassemble it. The light source contained in this luminaire shall only be replaced by the manufacturer or his service agent or a similar qualified person.

Failure to follow these instructions can cause damage to health and property.

Accessories

Adaptor 230V~50Hz → 5V DC | 1,4A, cable (150cm)

The warranty is void if the product is damaged or installed incorrectly.

GER | GEBRAUCHSANWEISUNG

Wir danken Ihnen, dass Sie sich für ein Produkt der Fa. PANLUX s.r.o. entschieden haben.

Lesen Sie sich bitte vor Gebrauch dieses Produktes die Gebrauchsanweisung genau durch und gehen Sie dann gemäß den Sicherheitsvorkehrungen vor. Vertrauen Sie die Installation nur einer fachkundigen Person oder einem qualifizierten Betrieb an.

Hinweis

Kontrollieren Sie das Produkt vor dem Gebrauch. Sollte ein Teil beschädigt sein, benutzen Sie das Produkt nicht. Wenn einer der Teile beschädigt ist, darf das Produkt nicht verwendet werden. Bei der Halterarmmanipulation, die Basis anhalten. Durch Überregelung kommt zur Beschädigung. Im Falle einer Störung des Gerätes nehmen Sie das Gerät nicht auseinander und nehmen Sie keine Reparaturen vor. Lichtquelle in dieser Leuchte darf ausschliesslich Hersteller oder sein Servicetechniker oder ähnlich qualifizierte Person austauschen.

Die Nichteinhaltung einer der in der Gebrauchsanweisung genannten Hinweise kann Gesundheits- und Vermögensschäden verursachen.

Zubehör

Adapter 230V~50Hz → 5V DC | 1,4A, Kabel (150cm)

Bei mechanischer Beschädigung oder bei nicht fachgerechter Montage kann keine Garantie gewährt werden.

Technické údaje sa môžu zmeniť bez předchozího upozornění. Technické údaje sa môžu zmeniť bez předchozího upozornění.

Všetchna práva vyhrazena. Všetky práva vyhradené.

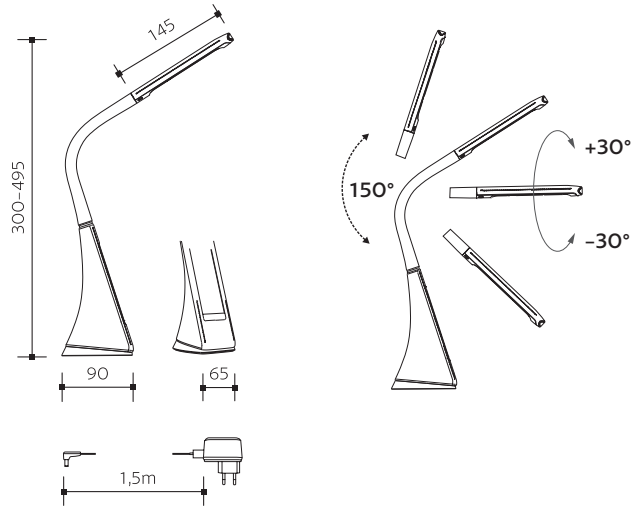


Technical data can be changed without previous notice. Technische Daten können sich ohne vorheriges Hinweis verändern.

All right reserved. Alle Rechte vorbehalten.



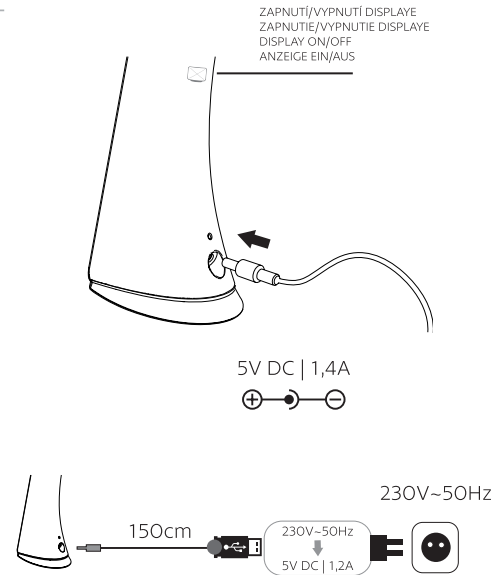
Instalace | Inštalácia | Installation | Installierung



1



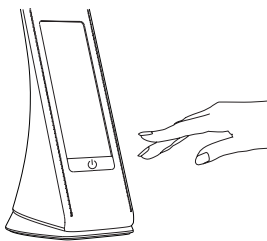
2



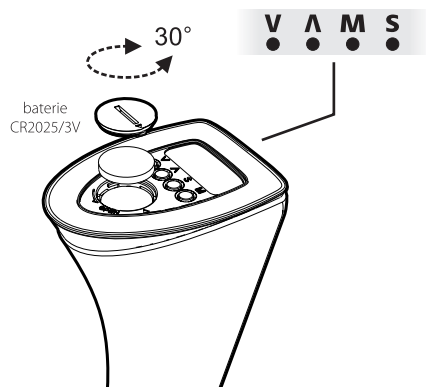
Technické údaje se mohou změnit bez předchozího upozornění.
Technické údaje sa môžu zmeniť bez predchádzajúceho upozornenia.

Všechna práva vyhrazena.
Všetky práva vyhradené.

3



4

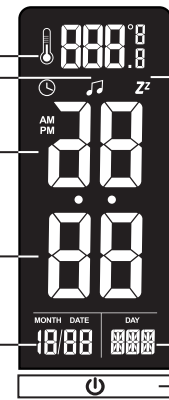


TEPLOTA
TEPLOTA
TEMPERATURE
TEMPERATUR

ZVUK BUDIKU
ZVUK BUDÍKA
ALARM
ALARM

ČAS
ČAS
TIME
ZEIT

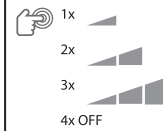
DATUM
DATUM
DATE
DATUM



ODLOŽIT BUDIK
ODLOŽIT BUDIK
SNOOZE
SCHLÄFCHEN

DEN
DEN
DAY
TAG

ON | OFF
zapnutí | vypnutí | stmívání
zapnutie | vypnutie | stmievanie
ON | OFF | DIMMING
einschalten | off | Verdunklung



CZ/SK

SET - UP | DOWN - SET

nastavení času (minuta, hodina, den, měsíc, rok)

nastavenie času (minúta, hodina, deň, mesiac, rok)

UP

nastavení formátu 12/24 H

nastavenie formátu 12/24 H

MODE - SET - UP | DOWN

nastavení budiku

nastavenie budiku

Budík zvoní 1 minutu, po nastaveném čase pro opětovné zvonění začne budík znovu zvonit (1-60 min), pro vypnutí budiku zmáčknete jakékoliv tlačítko.

Budík zvoní 1 minutu, po nastavenom čase pre opětovné zvonění začne budík znova zvonit (1-60 min), pre vypnutí budiku stlačte akékoľvek tlačidlo.

MODE - 3x SET - UP | DOWN - MODE

nastavení intervalu pro opětovné zvonění

nastavenie intervalu pre opětovné zvonění

4x SET - UP | DOWN - MODE

nastavení melodie

nastavenie melodie

DOWN

nastavení teploty (°C, F)

nastavenie teploty (°C, F)

ENG/GER

SET - UP | DOWN - SET

time setting (min, hour, day, month, year)

Zeiteinstellung (Minute, Stunde, Tag, Monat, Jahr)

UP

format setting 12/24 H

Formateinstellung 12/24 ST

MODE - SET - UP | DOWN

alarm setting

Weckereinstellung

The alarm rings 1 minute. After the time for re-ringing (1-60 min) alarm will ring again, press any key to turn off the alarm.

Wecker klingelt 1 Min. Nach der eingestellten Zeit für Klingeln, beginnt der Wecker wiederzuklingen (1-60 min), für Weckerausschaltung eine Taste drücken.

MODE - 3x SET - UP | DOWN - MODE

setting the interval for re-ringing

Intervalleinstellung für wiederholtes Klingeln

4x SET - UP | DOWN - MODE

melody setting

Melodieeinstellung

DOWN

temperature setting (°C, F)

Temperatureinstellung (°C, F)

Technical data can be changed without previous notice.
All rights reserved.
Technische Daten können sich ohne vorheriges Hinweits verändern.

All rights reserved.
Alle Rechte vorbehalten.