



CZE NÁVOD K POUŽITÍ

Před použitím tohoto výrobku si prosím přečtete návod a postupujte podle bezpečnostních instrukcí. Instalaci světe kvalifikované osobě nebo firmě.

TECHNICKÉ ÚDAJE

Rotace hlavy senzoru:	horizontálně ±160° vertikálně ±90°
Doporučená instalační výška:	2,5m
Umístění:	interiéry, exteriéry
Materiál:	hliník, sklo

UPOZORNĚNÍ

Před použitím výrobek zkontrolujte, je-li jakákoliv část poškozená, nepoužívejte jej. Před montáží se ujistěte, že je elektrický přívod odpojený. V případě poruchy zařízení neopravujte ani nerozebírejte. Nejjistější zaznamenávání pohybu získáte, budete-li se pohybovat ve směru kolmém k ose senzoru (viz. obr. 5). Vlivem rušení elektromagnetického pole, při malém teplotním rozdílu pohybujícího se tělesa a okolí, oslnění (např. silným světelným zdrojem) může docházet k nesprávné funkci výrobku.

Vyvarujte se rizikům stroboskopického jevu.

Světelný zdroj v tomto svítidle smí vyměnit pouze výrobce nebo jeho smluvní servisní technik nebo podobně kvalifikovaná osoba.

Nedodržení jakékoliv instrukce uvedené v návodu může způsobit újmu na zdraví i majetku.

Při mechanickém poškození nebo neodborné manipulaci nemůže být uznána záruka.

SVK NÁVOD NA POUŽITIE

Pred použitím tohto výrobku si prosím prečítajte návod a postupujte podľa bezpečnostných inštrukcií. Inštaláciu zverte kvalifikovanej osobe, alebo firme.

TECHNICKÉ ÚDAJE

Rotácia hlavy senzoru:	horizontálne ±160° vertikálne ±90°
Odporúčaná inštalácia výška:	2,5m
Umiestnenie:	interiéry, exteriéry
Materiál:	hliník, sklo

UPOZORNENIE

Pred použitím výrobok skontrolujte, ak je akákoľvek jeho časť poškodená, nepoužívajte ho. Pred manipuláciou sa uistite, že el. obvod je rozpojený. V prípade poruchy zariadenie neopravujte ani nerozoberajte. Najistejšie zaznamenanie pohybu získate, keď sa budete pohybovať v smere kolmom k ose senzoru (viď obr. 5). Vplyvom rušenia elektromagnetického pola, pri malom teplotnom rozdiely pohybujúceho sa telesa a okolia, oslnení (napr. silným svetelným zdrojom) môže dochádzať k nesprávnej funkcii výrobku.

Vyvarujte sa rizikám stroboskopického javu.

Svetelný zdroj v tomto svietidle smie vymeniť iba výrobca alebo jeho zmluvný servisný technik alebo podobne kvalifikovaná osoba.

Nedodržanie akejkoľvek inštrukcie uvedenej v návode môže spôsobiť ujmu na zdraví a majetku.

Pri mechanickom poškodení alebo pri neodbornej manipulácii nemôže byť uznaná záruka.

ENG INSTRUCTIONS

Before using or installing the product, please read the instructions and follow safety rules. Installation should be provided by qualified person or company.

TECHNICAL DATA

Rotation of sensors head:	horizontal ±160° vertical ±90°
Recommended installation height:	2,5m
Location:	interiors, exteriors
Material:	aluminium, glass

NOTICE

Before using, check the product and make sure that it is not damaged, otherwise do not use it. Before every manipulation make sure that main electrical supply is disconnected. In case of damage do not repair or disassemble the product. For the best functional results, move toward the sensor (see to pic. 5). The incorrect function of the product can be caused by interruption of electromagnetic field, small temperature difference between moving object and surroundings, reflection (e.g. strong luminous source).

Avoid the risk of stroboscopic effect.

The light source contained in this luminaire shall only be replaced by the manufacturer or his service agent or a similar qualified person.

Infringement of any mentioned instruction can cause harm to health or property.

Warranty void if the product is mechanically damaged or connected unprofessionally.

GER GEBRAUCHSANWEISUNG

Lesen Sie sich bitte vor Gebrauch dieses Produktes die Gebrauchsanweisung genau durch und gehen Sie dann gemäß den Sicherheitsvorkehrungen vor. Vertrauen Sie die Installation nur einer fachkundigen Person oder einem qualifizierten Betrieb an.

TECHNISCHE DATEN

Rotation des Sensors:	horizontal ±160° vertical ±90°
Empfohlene Montagehöhe:	2,5m
Standort:	Interieure, Exterieure
Material:	Aluminium, Glas

HINWEIS

Kontrollieren Sie das Produkt vor dem Gebrauch. Sollte ein Teil beschädigt sein, benutzen Sie das Produkt nicht. Stellen Sie vor jeder Installierung bzw. Montage sicher, dass das Produkt nicht am Strom angeschlossen ist. Im Falle einer Störung des Gerätes nehmen Sie das Gerät nicht auseinander und nehmen Sie keine Reparaturen vor. Das sicherste Registrieren einer Bewegung erreichen Sie, indem Sie sich senkrecht zur Achse des Sensors bewegen (Bild 5). Durch eine Störung des elektromagnetischen Feldes, bei einem geringen Temperaturunterschied zwischen dem sich bewegenden Körper und der Umgebung oder einer Blendung (z.B. verursacht durch eine starke Lichtquelle), kann es zu einer Fehlfunktion des Produktes führen.

Wir empfehlen, die Risiken der stroboskopischen Wirkung zu vermeiden.

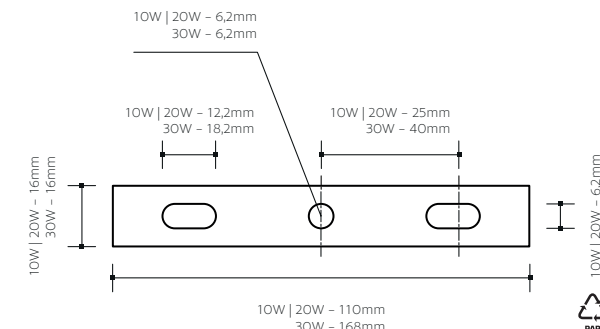
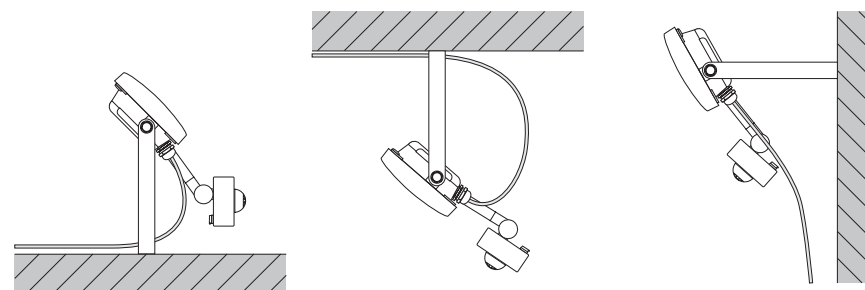
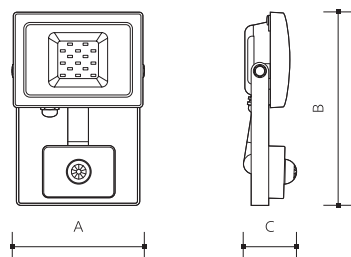
Lichtquelle in dieser Leuchte darf ausschließlich Hersteller oder sein Servicetechniker oder ähnlich qualifizierte Person austauschen.

Die Nichteinhaltung einer der in der Gebrauchsanweisung angeführten Einweisungen kann eine Gesundheits- und Vermögensbeeinträchtigung verursachen.

Bei mechanischer Beschädigung oder bei nichtfachlicher Montage kann keine Garantie gewährt werden.

Instalace | Inštalácia | Installation | Instalación

Model	W	lm		
LM32300006	10W	900lm	120x170x45mm	430g
LM32300007	20W	1800lm	125x175x45mm	460g
LM32300008	30W	2700lm	140x187x47mm	870g



Všetchna práva vyhrazena.
All rights reserved.

Technické údaje se mohou změnit bez předchozího upozornění.
Technical data can be changed without previous notice.

LM_UM_VANA_SMD_S_181031

www.ledmed.cz



CZE | NÁVOD K POUŽITÍ

PRINCIP ČINNOSTI SENSORU

PIR senzor přijímá infračervené vlny vyslané objekty v oblasti dosahu. Při pohybu objektu v oblasti dosahu, senzor zaznamená změnu a iniciuje spínací povel „Zapnout světlo“ na nastavenou dobu.

NASTAVENÍ DOSAHU (CITLIVOST)

SENS (4~8M)

Pojmem dosah je míněna oblast vytyčena detekčním úhlem a min. a max. dosažitelnou vzdáleností od senzoru. Dosah lze měnit otočením hlavy senzoru.

NASTAVENÍ ČASU (ZPOZDĚNÍ VYPNUTÍ)

TIME (10S (±3S)~8MIN (±3MIN)) NASTAVITELNÉ (TIME)

Po zaznamenání posledního pohybu dojde k odpočítávání nastaveného času. Při funkční zkoušce je doporučeno nastavení na minimum.

NASTAVENÍ SOUMRAKU (SVĚTELNÁ CITLIVOST)

LUX (3~2000 LUX) NASTAVITELNÉ (LUX)

Při funkční zkoušce je doporučeno nastavení na maximum.

Uvedené údaje jsou orientační, mohou se lišit podle polohy a montážní výšky. Pozice označená ⊖ nebo ⊞ odpovídá minimu a pozice označená ⊕ nebo ✨ odpovídá maximu.

SVK | NÁVOD NA POUŽITIE

PRINCÍP ČINNOSTI SENSORA

PIR senzor prijíma infračervené vlny vyslané objektmi v oblasti dosahu. Pri pohybe objektu v oblasti dosahu senzor zaznamená zmenu a iniciuje spínací povel „Zapnúť svetlo“ na nastavenú dobu.

NASTAVENIE DOSAHU (CITLIVOSŤ)

SENS (4~8M)

Pojmom dosah je mienená oblasť vytyčená detekčným uhlom a min. až max. dosiahnuteľnou vzdialenosťou od senzora. Dosah je možné meniť rotáciou hlavy senzoru.

NASTAVENIE ČASU (ONESKORENIE VYPNUTIA)

TIME (10S (±3S)~8MIN (±3MIN)) NASTAVITEĽNÝCH (TIME)

Po zaznamenaní posledného pohybu dôjde k odpočítavaniu nastaveného času. Pri funkčnej skúške je doporučené nastavenie na minimum.

NASTAVENIE SÚMRAKU (SVETELNÁ CITLIVOSŤ)

LUX (3~2000 LUX) NASTAVITEĽNÝCH (LUX)

Pri funkčnej skúške je doporučené nastavenie na maximum.

Uvedené údaje sú orientačné, môžu sa líšiť podľa polohy a montážnej výšky. Pozícia označená ⊖ alebo ⊞ zodpovedá minimu a pozícia označená ⊕ alebo ✨ zodpovedá maximu.

ENG | INSTRUCTIONS

PRINCIPLE OF SENSOR

PIR sensor receives infra-red waves emitted by objects in reach radius. With movement in the detection area sensor notices the change and initiates trigger order „Light on“ for adjusted time.

REACH SETTING (SENSITIVITY)

SENS (4~8M)

Reach is to be understood as the area traced out by angle of detection and min. to max. available distance from sensor. Reach can be changed with rotation of sensors head.

TIME SETTING (SWITCH-OFF DELAY)

TIME (10S (±3S)~8MIN (±3MIN)) ADJUSTABLE (TIME)

The countdown of adjusted time begins after last detected movement. We recommend setting the function on minimum during functional test.

TWILIGHT SETTING (RESPONSE THRESHOLD)

LUX (3~2000 LUX) ADJUSTABLE (LUX)

We recommend setting the function on maximum during test.

Stated information may differ according to position and installation height. Position marked ⊖ or ⊞ applies to minimum and position marked ⊕ or ✨ applies to maximum.

GER | GEBRAUCHSANWEISUNG

FUNKTIONSPRINZIP DES SENSORS

Der PIR Sensor empfängt infrarote Wellen, die von Objekten in Reichweite ausgestrahlt werden. Bei der Bewegung eines Objektes in Reichweite registriert der Sensor die Veränderung und er initiiert den Schaltungsbefehl „Licht anschalten“ für die eingestellte Dauer.

REICHWEITE - SENS (4~8M)

Unter dem Begriff Reichweite wird der Bereich, der vom Abtastwinkel sowie der maximalen Entfernung vom Sensor abgesteckt wird, verstanden. Die Entfernung kann man durch die Drehung des Sensors ändern.

ZEITEINSTELLUNG (AUSSCHALTVERZÖGERUNG)

TIME (10S (±3S)~8MIN (±3MIN)) EINSTELLBAR (TIME)

Mit jeder registrierten Bewegung beginnt das Herunterzählen der voreingestellten Zeit. Bei der Funktionsprüfung empfiehlt es sich das Minimum der möglichen Zeit einzustellen.

DÄMMERUNGSEINSTELLUNG (ANSPRECHSCHWELLE)

LUX (3~2000 LUX) EINSTELLBAR (LUX)

Bei der Funktionsprüfung empfiehlt es sich das Maximum einzustellen.

Die aufgeführten Angaben sind Orientierungsangaben, sie können je nach Lage und Montagehöhe variieren. Die Position ist markiert ⊖ oder ⊞ entspricht dem Minimum und die Position ⊕ oder ✨ entspricht dem Maximum.

Instalace | Inštalácia | Installation | Instalación

