

**MODEL:** PN34300001  
PN34300002  
PN34300003  
PN34300004  
PN34300005  
PN34300006

230V  
~50Hz



IP44

COB  
LED

4000K

Ra  
≥65

30 000h

on  
off  
>15 000x

START  
95%  
<2s



20cm  
3x1,0mm<sup>2</sup>

°C  
-18~40°C

## CZE | NÁVOD NA POUŽITÍ

Před použitím tohoto výrobku si prosím pozorně přečtete návod a postupujte podle bezpečnostních instrukcí. Instalaci svěřte kvalifikované osobě nebo firmě.

**Děkujeme, že jste si vybrali výrobek firmy PANLUX s.r.o.**

### Technické údaje

Materiál: kov

### Upozornění

Před použitím výrobek i příslušenství zkontrolujte, je-li jakákoliv část poškozena, nepoužívejte jej. Před každou manipulací se ujistěte, že je elektrický přívod odpojený. V případě poruchy výrobek neopravujte ani nerozebírejte. Před výměnou světelného zdroje nejdříve svítidlo vypněte a nechte jej vychladnout.

Nedodržení jakékoli instrukce uvedené v návodu může způsobit újmu na zdraví i majetku.

**Při mechanickém poškození nebo neodborné manipulaci nemůže být uznána záruka.**

## SVK | NÁVOD NA POUŽITIE

Pred použitím tohto výrobku si prosím prečítajte návod a postupujte podľa bezpečnostných inštrukcií. Inštaláciu zverte kvalifikovanej, alebo odbornej firme.

**Ďakujeme, že ste si vybrali výrobok firmy PANLUX SK s.r.o.**

### Technické údaje

Materiál: kov

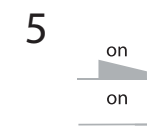
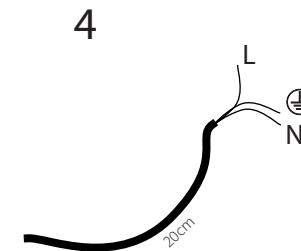
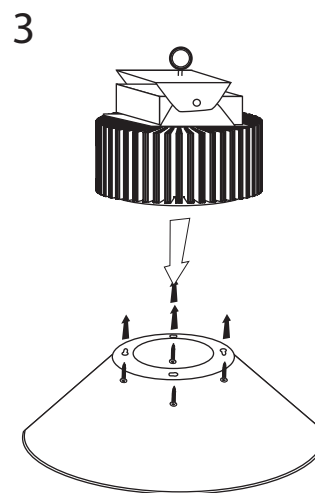
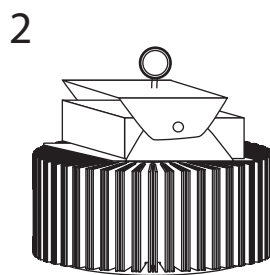
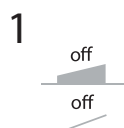
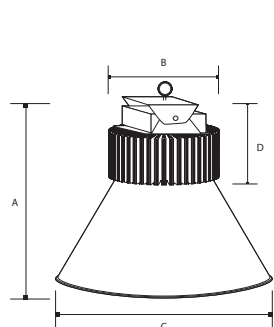
### Upozornenie

Pred použitím svetidlo skontrolujte, ak je ktorákoľvek časť poškodená, nepoužívajte ho. Pred každou manipuláciou sa uistite, že je elektrický prívod odpojený. V prípade poruchy svetidlo neopravujte ani nerozoberajte. Pred výmenou svetelného zdroja najskôr svetidlo odpojte a nechajte ho vychladnúť.

Nedodržanie akejkoľvek inštrukcie uvedenej v návode môže spôsobiť škodu na zdraví a majetku.

**Pri mechanickom poškodení alebo pri neodbornej manipulácii nemôže byť uznaná záruka.**

## Instalace | Inštalácia | Installation | Instalación



L hnědý | huedý | brown | braun | pardo  
 zeleno-žlutý | zeleno-žltý | green-yellow | grun-gelb | verde-amarillo  
 N modrý | blue | blau | azul

| Model      | W    | lm      |               | D     |        |
|------------|------|---------|---------------|-------|--------|
| PN34300001 | 50W  | 3100lm  | 280x200x500mm | 140mm | 3120g  |
| PN34300002 | 70W  | 4300lm  | 300x200x500mm | 170mm | 3390g  |
| PN34300003 | 100W | 6500lm  | 320x240x500mm | 170mm | 4580g  |
| PN34300004 | 150W | 9800lm  | 350x250x500mm | 200mm | 5960g  |
| PN34300005 | 200W | 12500lm | 390x260x500mm | 240mm | 7220g  |
| PN34300006 | 300W | 18000lm | 480x265x500mm | 340mm | 10500g |

Všetchna práva vyhrazena. Všetky práva vyhradené.  
 Technické údaje se mohou změnit bez předchozího upozornění.  
 Technické údaje sa môžu zmeniť bez predchádzajúceho upozornenia.



UM\_GALEONLED\_141126

**MODEL:** PN34300001  
PN34300002  
PN34300003  
PN34300004  
PN34300005  
PN34300006

230V  
~50Hz



IP44

COB  
LED

4000K

Ra  
≥65

30 000h

on  
off  
>15 000x

START  
95%  
<2s



20cm  
3x1,0mm<sup>2</sup>

°C  
-18~40°C

## ENG | INSTRUCTIONS

Before using or installing the product, kindly read the instructions and follow safety rules.

Installation should be provided by qualified person or company.

**Thank you for choosing the item of company PANLUX s.r.o.**

### Technical data

Material: metal

### Notice

Before using check the lamp, cable and accessories, if any part is damaged, do not use it. Before every manipulation, make sure that the electrical supply is disconnected. In case of damage do not repair or disassemble the product. Before replacing the light source switch off the light and let it cool down.

Infringement of any instruction mentioned in instruction manual can cause harm to health or property.

Warranty void if the product is mechanically damaged or connected unprofessionally.

## GER | GEBRAUCHSANWEISUNG

Vor einer Benutzung des Produkts, bitte lesen Sie die Gebrauchsanweisung und berücksichtigen Sie Sicherheitsweisungen.

Lassen Sie die Installation für eine Person oder Fachfirma.

**Vielen Dank für Ihren Ankauf von der Firma Panlux s.r.o.**

### Technische Daten

Material: Metall

### Hinweise

Überprüfen Sie das Produkt vor dem Gebrauch. Falls irgendwelcher Bestandteil beschädigt ist, benutzen Sie das Produkt nicht. Bei jeder Manipulation schalten Sie vom dem elektrischem Strom aus. Im Fall des Defekts weder nehmen Sie die Leuchte auseinander noch reparieren Sie die Leuchte. Vor dem Austausch der Leuchtmittel schalten Sie zuerst die Leuchte ab und lassen Sie sie abkühlen.

Eine Nichtbeachtung irgendwelcher hier besagten Instruktion kann zu einer Gesundheitsschädigung oder Vermögensbeschädigung führen.

Bei einer mechanischen Beschädigung und laienhaften Manipulation kann man keine Garantie erkennen.

## ESP | INSTRUCCIONES

Antes de utilización de la luminaria, lea las instrucciones y sique medidas de precaution.

Encomende la montaje a la persona o compañía qualificada.

**Gracias, que Usted se ha comprado el producto de compañía PANLUX s.r.o.**

### Datos técnicos

Material: metal

### Aviso

Antes de la instalación se asegure, que la luminaria no esta averiada. En el caso de avería, no la use, repare ni desmonte. Desconecte el corriente electrico antes de la instalación o cualquier manipulación con la luminaria. Antes decambiado de la lumbrera, desconecta la luminaria y dejela enfriarse.

Falta de cualquier instruccion puede causar quebranto de la salud o propiedad.

Si el producto esta averiado mechanicamente o conectado malamente, la garantía no estará aceptada.

