



MODEL:	NOO-E14	VOO-E14
	NOZ-E14	VOZ-E14
	NOS-E14	VOS-E14
	NZS-E14	VZS-E14
	NOT-E14	VOT-E14

CZE | NÁVOD NA POUŽITÍ

Děkujeme, že jste si vybrali výrobek firmy PANLUX s.r.o.

Před použitím tohoto výrobku si prosím přečtete návod a postupujte podle bezpečnostních instrukcí. Instalaci světle kvalifikované osobě nebo firmě.

Technické údaje

Umístění: exteriéry
Materiál: hliník, plast-PP/PMMA

Upozornění

Před použitím výrobek zkontrolujte, je-li jakákoliv část poškozena, nepoužívejte jej. Před každou manipulací se ujistěte, že je elektrický přívod odpojený. V případě poruchy zařízení neopravujte ani nerozebírejte. Před výměnou světelného zdroje nejdříve svítidlo vypněte a nechte jej vychladnout. Používejte pouze doporučené světelné zdroje. Nedodržení jakékoli instrukce uvedené v návodu může způsobit újmu na zdraví i majetku.

NOS-E14, VOS-E14, NZS-E14, VZS-E14

Nejjistější zaznamenání pohybu získáte, budete-li se pohybovat ve směru kolmém k ose senzoru. (viz obr. 6). Vlivem rušení elektromagnetického pole, při malém teplotním rozdílu pohybujícího se tělesa a okolí, oslnění (např. silným světelným zdrojem) může docházet k nesprávné funkci výrobku.

Při mechanickém poškození nebo neodborné manipulaci nemůže být uznána záruka.

SVK | NÁVOD NA POUŽITIE

Ďakujeme, že ste si vybrali výrobok firmy PANLUX SK s.r.o.

Pred použitím tohto výrobku si prosím prečítajte návod na použitie a postupujte podľa bezpečnostných inštrukcií. Inštaláciu zverte kvalifikovanej osobe, alebo firme.

Technické údaje

Umiestnenie: exteriéry
Materiál: hliník, plast-PP/PMMA

Upozornenie

Pred použitím výrobok skontrolujte, ak je ktorákoľvek časť poškodená, nepoužívajte ho. Pred každou manipuláciou sa uistite, že je elektrický prívod odpojený. V prípade poruchy zariadenie neopravujte ani nerozoberajte. Pred výmenou svetelného zdroja najskôr svítidlo odpojte a nechajte ho vychladnúť. Používajte iba odporúčané svetelné zdroje. Nedodržanie akejkoľvek inštrukcie uvedenej v návode môže spôsobiť újmu na zdraví a majetku.

NOS-E14, VOS-E14, NZS-E14, VZS-E14

Najistejšie zaznamenanie pohybu získate, keď sa budete pohybovať v smere kolmom k ose senzoru (viď obr. 6). Vplyvom rušenia elektromagnetického poľa, pri malom teplotnom rozdiely pohybujúceho sa telesa a okolia, oslnení (napr. silným svetelným zdrojom) môže dochádzať k nesprávnej funkcii výrobku.

Pri mechanickom poškodení alebo neodbornej manipulácii nemôže byť uznaná záruka.

Technické údaje sa môžu zmeniť bez předchozího upozornění.
Technické údaje sa môžu zmeniť bez předchozího upozornění.

Všetchna práva vyhrazena.
Všetky práva vyhrazené.

ENG | INSTRUCTIONS

Thank you for choosing this product from PANLUX s.r.o.

Before using or installing the product, please read the instructions and follow the safety rules. Installation should be carried out by a qualified professional or company.

Technical data

Location: exteriors
Material: Aluminium, plastic-PP/PMMA

Notes

Before using, check the product and make sure that it is not damaged, otherwise do not use it. Before every manipulation make sure that mains electrical supply is disconnected. In case of damage do not repair or disassemble the product. Before replacing the light source switch off the light and let it cool down. Kindly use only recommended light sources.

Infringement of any mentioned instruction can cause harm to health or property.

NOS-E14, VOS-E14, NZS-E14, VZS-E14

For the best functional results, move toward the sensor (see to pic. 6). The incorrect function of the product can be caused by interruption of electromagnetic field, small temperature difference between moving object and surroundings, reflection (e.g. strong luminous source).

The warranty is void if the product is damaged or installed incorrectly.

GER | GEBRAUCHSANWEISUNG

Wir danken Ihnen, dass Sie sich für ein Produkt der Fa. PANLUX s.r.o. entschieden haben.

Lesen Sie sich bitte vor Gebrauch dieses Produktes die Gebrauchsanweisung genau durch und gehen Sie dann gemäß den Sicherheitsvorkehrungen vor. Vertrauen Sie die Installation nur einer fachkundigen Person oder einem qualifizierten Betrieb an.

Technische Daten

Standort: Exterieur
Material: Aluminium, Kunststoff-PP/PMMA

Hinweis

Kontrollieren Sie das Produkt vor dem Gebrauch. Sollte ein Teil beschädigt sein, benutzen Sie das Produkt nicht. Stellen Sie vor jeder Installation bzw. Montage sicher, dass das Produkt nicht am Strom angeschlossen ist. Im Falle einer Störung des Gerätes nehmen Sie das Gerät nicht auseinander und nehmen Sie keine Reparaturen vor. Vor dem Wechsel des Leuchtmittels, die Leuchte zuerst ausschalten und abkühlen lassen. Verwenden Sie nur die empfohlenen Leuchtmittel. Die Nichteinhaltung einer der in der Gebrauchsanweisung angeführten Einweisungen kann eine Gesundheits- und Vermögensbeeinträchtigung verursachen.

NOS-E14, VOS-E14, NZS-E14, VZS-E14

Das sicherste Registrieren einer Bewegung erreichen Sie, indem Sie sich senkrecht zur Achse des Sensors bewegen (Bild 6). Durch eine Störung des elektromagnetischen Feldes, bei einem geringen Temperaturunterschied zwischen dem sich bewegenden Körper und der Umgebung oder einer Blendung (z.B. verursacht durch eine starke Lichtquelle), kann es zu einer Fehlfunktion des Produktes führen.

Bei mechanischer Beschädigung oder bei nicht fachgerechter Montage kann keine Garantie gewährt werden.

Technical data can be changed without previous notice.
Technische Daten können sich ohne vorheriges Hinweiss verändern.

All right reserved.
Alle Rechte vorbehalten.

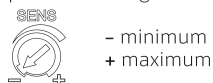
CZE | NASTAVENÍ SENZORU

Princip činnosti PIR senzoru

PIR senzor přijímá infračervené vlny vysílané objekty v oblasti dosahu. Při pohybu objektu v oblasti dosahu, senzor zaznamená změnu a iniciuje spínací povel „Zapnout světlo“ na nastavenou dobu.

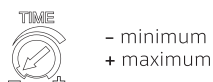
Nastavení dosahu (citlivost) – SENS (max. 7m, nastavitelných)*

Pojmem dosah je míněna oblast vytyčená detekčním úhlem a min. a max. dosažitelnou vzdáleností od senzoru. Dosah lze měnit pootočením regulátoru.



Čas (zpoždění vypnutí) – TIME (10s (±5s) až 4min (±1min))*

Po zaznamenání posledního pohybu dojde k odpočítávání nastaveného času. Při funkční zkoušce je doporučeno nastavení na minimum.



Princip činnosti soumrakového senzoru – cca 10/70lx (±10lx)*

Soumrakový senzor analyzuje úroveň intenzity osvětlení ve svém okolí. Pokud úroveň klesne pod nastavenou hodnotu senzor rozsvítí světelný zdroj, který svítí dokud se úroveň intenzity osvětlení opět nezvýší nad nastavenou hodnotu a poté senzor vypne.

Řešení nejčastějších problémů se senzory / senzorovými svítilidly najdete zde: <http://bit.ly/panlux-manual>

*) Uvedené údaje jsou orientační, mohou se lišit podle konkrétní instalace, polohy a montážní výšky.

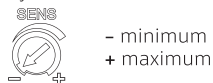
ENG | SENSOR SETUP

Principle of PIR sensor

The PIR sensor receives infra-red waves emitted by objects within the reach radius. When movement occurs within the detection area, the sensor notices the change and initiates the trigger order "light on" for the selected time.

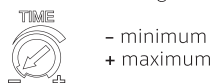
Reach setting (sensitivity) – SENS (max. 7m, adjustable)*

Reach is to be understood as the area traced out by angle of detection and min. to max. available distance from sensor. Reach can be changed by knob.



Time setting (switch-off delay) – TIME (10s (±5s) – 4min (±1min))*

The countdown of the selected time begins after the last detected movement. We recommend selecting the minimum time during functional testing.



Principle of twilight sensor – aprox. 10/70lx (±10lx)*

Twilight sensor analyses level of illuminance. If the intensity of light lowers under the pre-set value, the sensor will switch the lamp ON. The lamp remains switched ON until the level of intensity of illuminance increases again to pre-set value. After reaching the pre-set value, the sensor will switch the lamp OFF.

*) These figures are approximate, and may vary depending on specific installation, position and mounting height.

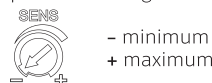
SVK | NASTAVENIE SENZORU

Princip činnosti PIR senzoru

PIR senzor prijíma infračervené vlny vysielané objektmi v oblasti dosahu. Pri pohybe objektu v oblasti dosahu senzor zaznamená zmenu a iniciuje spínací povel „Zapnúť svetlo“ na nastavenú dobu.

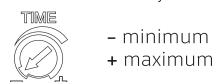
Nastavenie dosahu (citlivosti) – SENS (max. 7m, nastavitel'nych)*

Pojmom dosah je mienená oblasť vytyčená detekčným uhlom a min. až max. dosiahnuteľnou vzdialenosťou od senzoru. Dosah je možné meniť pootočením regulátoru.



Čas (oneskorenie vypnutia) – TIME (10s (±5s) až 4min (±1min))*

Po zaznamenání posledného pohybu dôjde k odpočítavaniu nastaveného času. Pri funkčnej skúške je odporúčané nastavenie na minimum.



Princip činnosti súmrakový senzor – cca 10/70lx (±10lx)*

Súmrakový senzor analyzuje úroveň intenzity osvetlenia vo svojom okolí. Pokiaľ úroveň osvetlenia klesne pod nastavenú hodnotu, senzor rozsvieti svetelný zdroj. Svetelný zdroj svieti do vtedy, kým sa osvetlenie znova zvýši nad nastavenú hodnotu.

Řešenie najčastejších problémov so senzormi / senzorovými svietidlami nájdete tu: <http://bit.ly/panlux-manual>

*) Uvedené údaje sú orientačné, môžu sa líšiť podľa špecifickej inštalácie polohy a montážnej výšky.

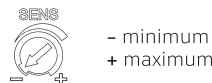
GER | SENSOREINSTELLUNG

Funktionsprinzip des PIR Sensors

Der PIR-Sensor empfängt infrarote Wellen, die von Objekten in Reichweite ausgestrahlt werden. Bei der Bewegung eines Objektes in Reichweite registriert der Sensor die Veränderung und er initiiert den Schaltungsbefehl „Licht anschalten“ für die eingestellte Dauer.

Reichweite – SENS (max. 7m, einstellbar)*

Unter dem Begriff Reichweite wird der Bereich, der vom Abtastwinkel sowie der maximalen Entfernung vom Sensor abgesteckt wird, verstanden. Die Entfernung kann man durch die Drehung des Sensors ändern.



Zeit (verspätete Abschaltung) – TIME (10s (±5s) – 4min (±1min))*

Mit jeder registrierten Bewegung beginnt das Herunterzählen der voreingestellten Zeit. Bei der Funktionsprüfung empfiehlt es sich, das Minimum der möglichen Zeit einzustellen.



Funktionsprinzip des Dämmerungssensor – etwa 10/70lx (±10lx)*

Der Dämmerungsschalter analysiert ein Lichtniveau in der Umgebung. Wenn das Lichtniveau unter den Einstellwert sinkt, schaltet der Dämmerungsschalter das Leuchtmittel an. Das Leuchtmittel scheint ständig. Wenn das Lichtniveau über den Einstellwert ansteigt, schaltet der Dämmerungsschalter das Leuchtmittel ab.

*) Die genannten Angaben sind Orientierungsangaben, sie können je nach spezifische installation, Lage und Montagehöhe variieren.

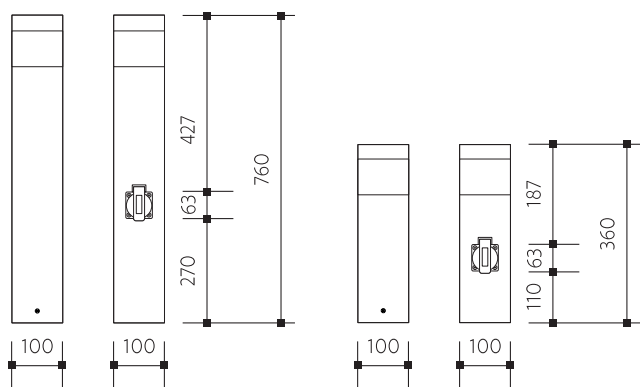
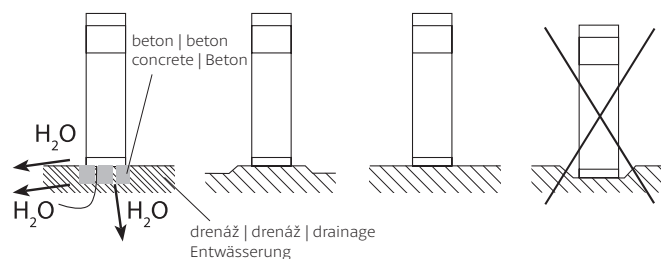
Technické údaje sa môžu zmeniť bez předchozího upozornění. Technické údaje sa môžu zmeniť bez předchozího upozornění.

Všetchna práva vyhrazena. Všetchna práva vyhrazená.

Technical data can be changed without previous notice. Technische Daten können sich ohne vorheriges Hinweis verändern.

All rights reserved. Alle Rechte vorbehalten.

Instalace | Inštalácia | Installation | Installierung



Model	☀	☾	2.5mm²	⊙	📦
NOO-E14 VOO-E14	-	-	1x	-	820g/1440g
NOZ-E14 VOZ-E14	-	-	2x	230V-50Hz/16A	910g/1560g
NOS-E14 VOS-E14	✓	-	2x	-	870g/1470g
NZS-E14 VZS-E14	✓	-	3x	230V-50Hz/16A	1010g/1590g
NOT-E14 VOT-E14	-	✓	2x	-	870g/1470g

☀ PIR SENZOR ☾ SOUMRAKOVÝ SENZOR | SÚMRAKOVÝ SENZOR
TWILIGHT SENSOR | DÄMMERUNGSSENSOR

1

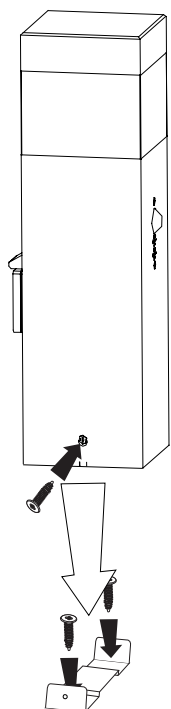


2

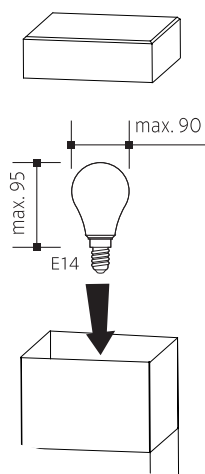
zapojení svorkovnice | zapojenie svorkovnice (viz obr. 2)
terminal box connection (see to pic. 2)
Schaltung der Lüsterklemme (Bild 2)

	☀	☾
SENS	max. 7m	-
TIME	10s-4min	-
LUX	10lx	on off 10-70lx
💡	max. 200W	max. 500W
🔌	max. 60W	max. 150W
LED	max. 15W	max. 50W

3



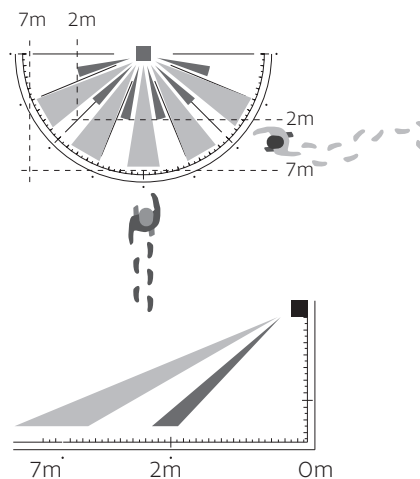
4



5



6



Technické údaje se mohou změnit bez předchozího upozornění.
Technické údaje sa môžu zmeniť bez predchádzajúceho upozornenia.



Všechna práva vyhrazena.
Všetky práva vyhradené.

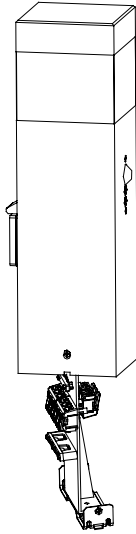
Technical data can be changed without previous notice.
Technische Daten können sich ohne vorheriges Hinweits verändern.



All rights reserved.
Alle Rechte vorbehalten.

2

NOO-E14 VOO-E14
NOZ-E14 VOZ-E14
NOS-E14 VOS-E14
NZS-E14 VZS-E14
NOT-E14 VOT-E14

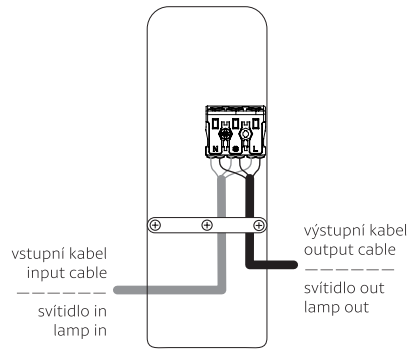


N modrý | blue | blau

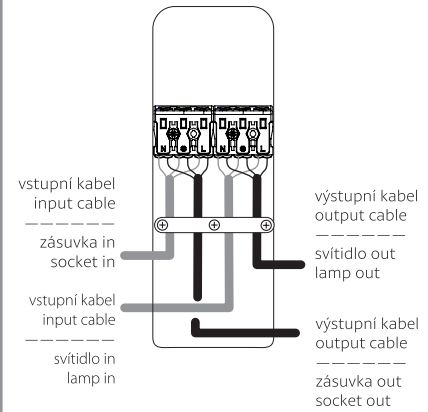
⊕ zeleno-žlutý | zeleno-žltý | green-yellow | grün-gelb

L hnědý | hnedý | brown | braun

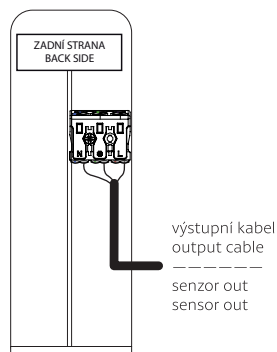
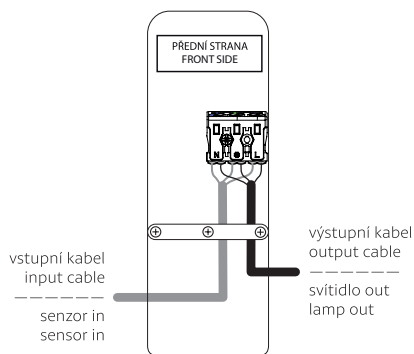
NOO-E14 VOO-E14



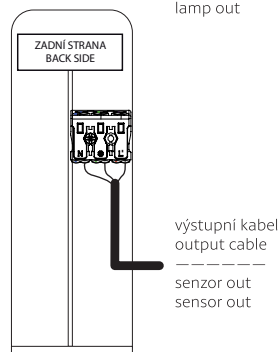
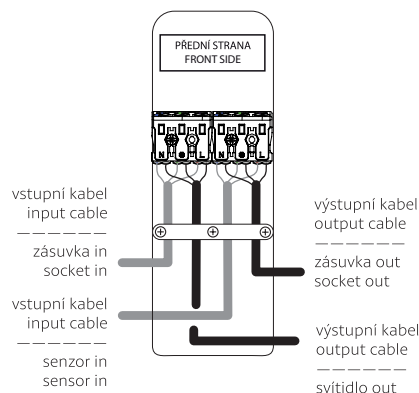
NOZ-E14 VOZ-E14



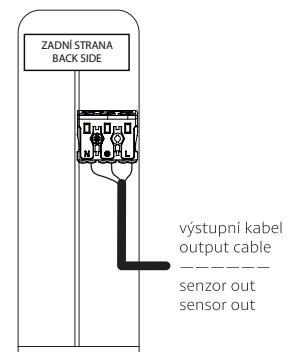
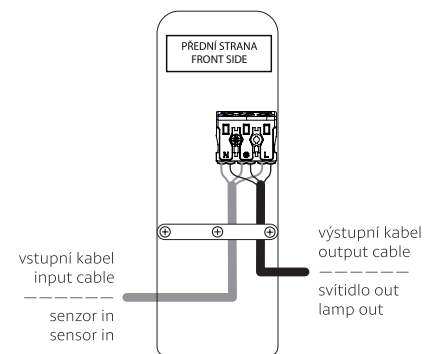
NOS-E14 VOS-E14



NZS-E14 VZS-E14



NOT-E14 VOT-E14



Technické údaje se mohou změnit bez předchozího upozornění.
Technické údaje sa môžu zmeniť bez predchádzajúceho upozornenia.

Všechna práva vyhrazena.
Všetky práva vyhradené.



Technical data can be changed without previous notice.
Technische Daten können sich ohne vorheriges Hinweits verändern.

All rights reserved.
Alle Rechte vorbehalten.

