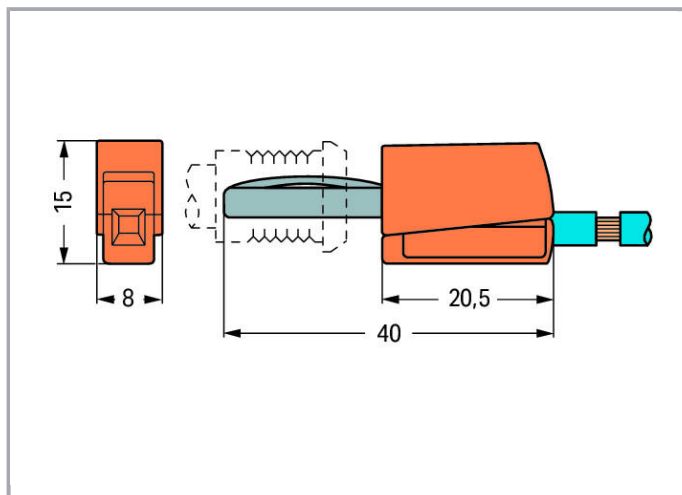


Datový list | Objednací číslo: 215-211

Banánkový konektor; Pro průměr zásuvky 4 mm; 2,50 mm²; Oranžová

www.wago.com/215-211



Data

Technické údaje

Hlavní funkce produktu	Příslušenství pro zkoušení
Celkový počet potenciálů	1



Elektrické parametry

Jmenovitý proud	20 A
Zkušební napětí	42 V

Údaje o připojení

Připojovací technika	CAGE CLAMP®
Délka odizolování	9 ... 11 mm / 0.35 ... 0.43 palec
Celkový počet kontaktních míst	1
Plný vodič	0,08 ... 2,5 mm ² / 28 ... 14 AWG
Jemně laněný vodič	0,08 ... 2,5 mm ² / 28 ... 14 AWG

Geometrické údaje

Šířka	8 mm / 0.315 inch
Výška	15 mm / 0.591 inch
Hloubka	40 mm / 1.575 inch

Údaje o materiálu

barva	Oranžová
Hmotnost	3.861 g

Obchodní údaje

Product Group	2 (Terminal Block Accessories)
Druh balení	BOX
Country of origin	DE
GTIN	4045454293468
Customs Tariff No.	85366990990

Ke stažení

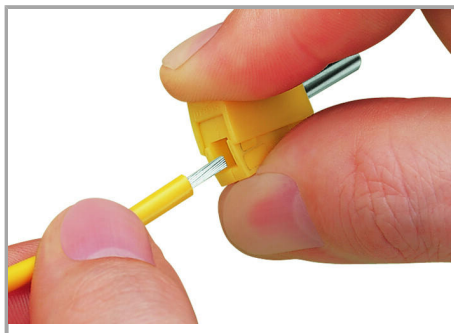
CAD/CAE-Data

CAE data

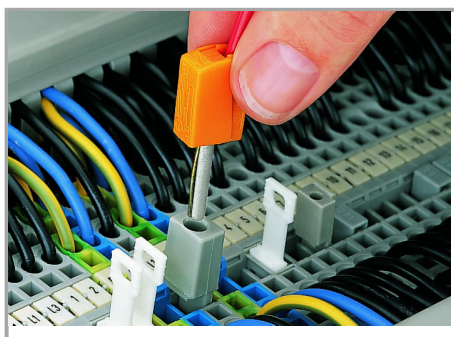
EPLAN Data Portal 215-211 [Stáhnout](#)

WSCAD Universe 215-211 [Stáhnout](#)

Handling Instructions



Conductor termination: Press button fully, insert stripped conductor into square entry and release.



Testing with a banana plug

(picture shows 209-170 Test Plug Adapter).

Změny vyhrazeny.

WAGO Elektro spol. sr. o.
Rozvodova 1116/36
143 00 Praha 12 - Modřany
Tel.: +420 261 090 143
Email: info.cz@wago.com, wago-cz@wago.com

Máte otázky ohledně našich produktů?
Kdykoli nám zavolejte na číslo +420 261 090 143.