

**MODEL:** SL2400/B  
SL2400/C  
SL2400/CH

**230V**  
~50Hz

**MAX**  
7A



**IP44**



**SENS**  
max. 12m

**TIME**  
10s (±5s)  
7min (±2min)

**LUX**  
3lx  
2000lx

**max. 1200W**

**max. 300W**

**LED**  
0-250W

**3x2,5mm<sup>2</sup>**

**°C**  
-20~40°C

**kg**  
0,200kg

## CZE | NÁVOD NA POUŽITÍ

Před použitím tohoto výrobku si prosím přečtěte návod a postupujte podle bezpečnostních instrukcí. Instalaci světlé kvalifikované osobě nebo firmě.

**Děkujeme, že jste si vybrali výrobek firmy PANLUX s.r.o.**

### Technické údaje

Detekční úhel: horizontálně – 180°  
vertikálně – 45°

Doporučená instalační výška: 1,8-2,5m

Umístění: interiéry, exteriéry

Materiál: plast

Spínací prvek: relé

### Upozornění

Před použitím výrobek zkontrolujte, je-li jakákoliv část poškozená, nepoužívejte jej. Před montáží se ujistěte, že je elektrický přívod odpojený. V případě poruchy zařízení neopravujte ani nerozebírejte. Vlivem rušení elektromagnetického pole, při malém teplotním rozdílu pohybujícího se objektu a okolí, oslnění (např. silným světelným zdrojem) může docházet k nesprávné funkci výrobku.

Nedodržení jakékoliv instrukce uvedené v návodu může způsobit újmu na zdraví i majetku.

### Princip činnosti senzoru

PIR senzor přijímá infračervené vlny vysílané objekty v oblasti dosahu. Při pohybu objektu v oblasti dosahu, senzor zaznamená změnu a iniciuje spínací povel „Zapnout světlo“ na nastavenou dobu.

### Dosah (citlivost) - SENS (max. 12m)

Pojmem dosah je míněna oblast vytyčena detekčním úhlem a min. a max. dosažitelnou vzdáleností od senzoru. Dosah lze měnit otočením hlavy senzoru.

### Nastavení času (zpoždění vypnutí) - TIME (10s (±5s) až 7min (±2min))

Po zaznamenání posledního pohybu dojde k odpočítávání nastaveného času. Při funkční zkoušce je doporučeno nastavení na minimum.

### Nastavení soumraku (světelná citlivost) - LUX (cca 3~2000 LUX)

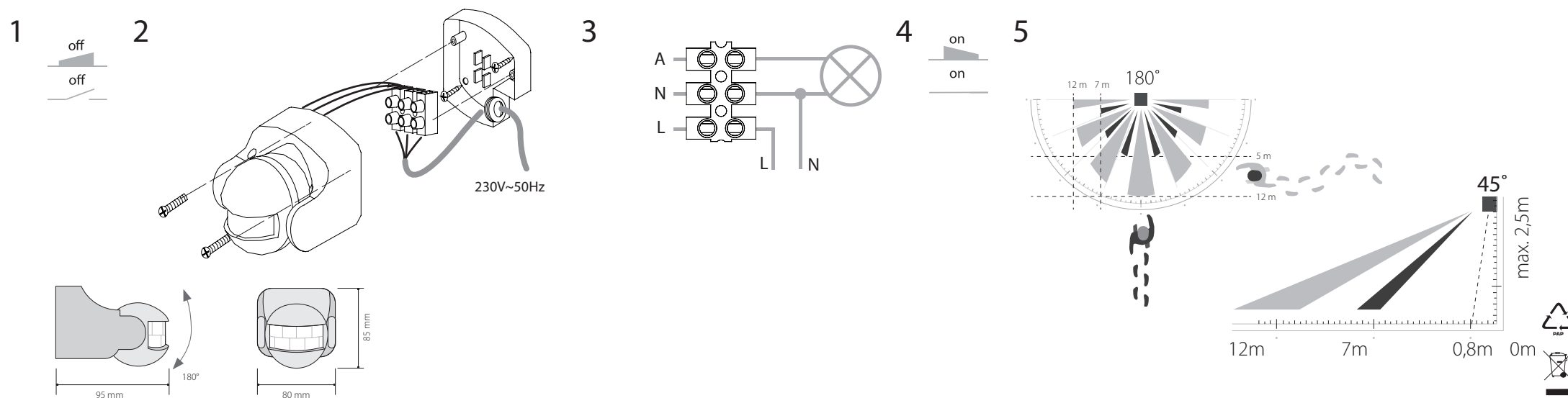
Při funkční zkoušce je doporučeno nastavení na maximum.

Uvedené údaje jsou orientační, mohou se lišit podle polohy a montážní výšky.

Pozice označena ⊖ nebo ⊔ odpovídá minimu a pozice označená ⊕ nebo ⊗ odpovídá maximu.

**Při mechanickém poškození nebo neodborné manipulaci nemůže být uznána záruka.**

### Instalace



Všechna práva vyhrazena. Technické údaje se mohou změnit bez předchozího upozornění.

UM\_SL2400\_150604

**MODEL:** SL2400/B  
SL2400/C  
SL2400/CH

230V  
~50Hz

MAX  
7A



IP44



SENS  
max. 12m

TIME  
10s (±5s)  
7min (±2min)

LUX  
3lx  
2000lx

max. 1200W

max. 300W

LED  
0-250W

3x2,5mm<sup>2</sup>

°C  
-20~40°C

kg  
0,200kg

## SVK | NÁVOD NA POUŽITIE

Pred použitím tohto výrobku si prosím prečítajte návod na použitie a postupujte podľa bezpečnostných inštrukcií. Inštaláciu zverte kvalifikovanej osobe, alebo firme.

**Ďakujeme, že ste si vybrali výrobok firmy PANLUX SK s.r.o.**

### Technické údaje

Detekčný uhol: horizontálne – 180°  
vertikálne – 45°

Odporúčaná inštalčná výška: 1,8-2,5m

Umiestnenie: interiéry, exteriéry

Materiál: plast

spínací prvok: relé

### Upozornenie

Pred použitím výrobku skontrolujte, ak je akákoľvek jeho časť poškodená, nepoužívajte ho. Pred manipuláciou sa uistite, že el. obvod je rozpojený. V prípade poruchy zariadenie neopravujte ani nerozoberajte. Vplyvom rušenia elektromagnetického poľa, pri malom teplotnom rozdiely pohybujúceho sa telesa a okolia, oslnení (napr. silným svetelným zdrojom) môže dochádzať k nesprávnej funkcii výrobku.

Nedodržanie akejkoľvek inštrukcie uvedenej v návode môže spôsobiť ujmu na zdraví a majetku.

### Princíp činnosti senzoru

PIR senzor prijíma infračervené vlny vysielané objektmi v oblasti dosahu. Pri pohybe objektu v oblasti dosahu senzor zaznamená zmenu a iniciuje spínací povel „Zapnúť svetlo“ na nastavenú dobu.

### Dosah (citlivosť) – SENS (max. 12m)

Pojmom dosah je mienená oblasť vytýčená detekčným uhlom a min. až max. dosiahnuteľnou vzdialenosťou od senzora. Dosah je možné meniť rotáciou hlavy senzoru.

### Nastavenie času (oneskorenie vypnutia) – TIME (10s (±5s) až 7min (±2min))

Po zaznamenaní posledného pohybu dôjde k odpočítavaniu nastaveného času. Pri funkčnej skúške je doporučené nastavenie na minimum.

### Nastavenie súmraku (svetelná citlivosť) – LUX (cca 3~2000 LUX)

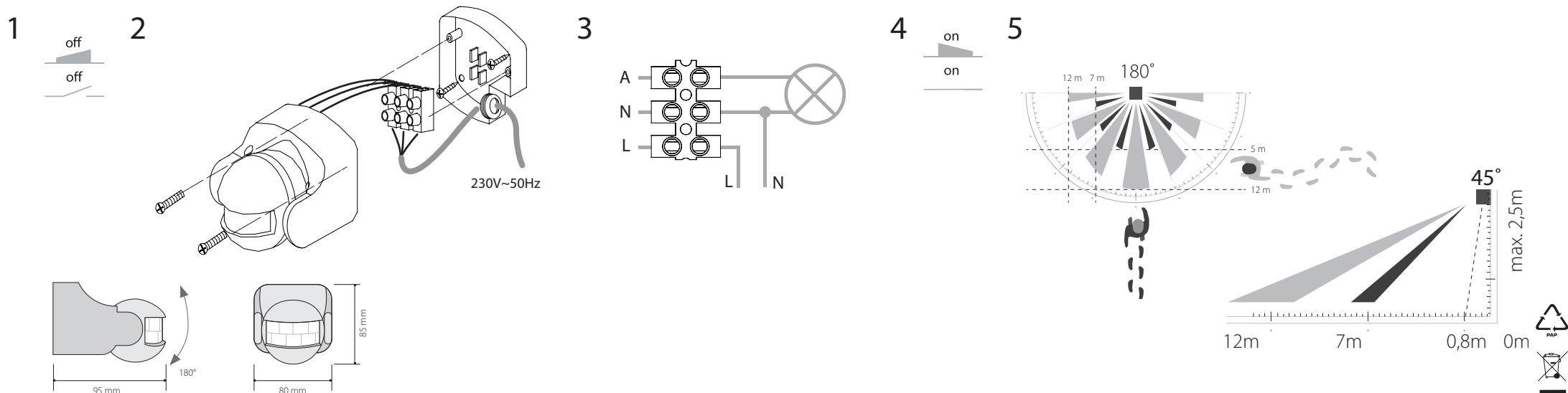
Pri funkčnej skúške je doporučené nastavenie na maximum.

Uvedené údaje sú orientačné, môžu sa líšiť podľa polohy a montážnej výšky.

Pozícia označená ⊖ alebo ⊕ odpoveda minimum a pozícia označená ⊕ alebo ⊗ odpovedá maximum.

Pri mechanickom poškodení alebo neodbornej manipulácii nemôže byť uznaná záruka.

### Inštalácia



Všetky práva vyhradené. Technické údaje sa môžu zmeniť bez predchodzieho upozornenia.

UM\_SL2400\_150604

**MODEL:** SL2400/B  
SL2400/C  
SL2400/CH



## ENG | INSTRUCTIONS

Before using or installing the product, kindly read the instructions and follow safety rules. Installation should be provided by qualified person or company.

**Thank you for choosing the item of company PANLUX s.r.o.**

### Technical data

Angle of detection: horizontal – 180°  
vertical – 45°  
Recommended installation height: 1,8-2,5m  
Location: interiors, exteriors  
Material: plastic  
Switching element: relay

### Notice

Before using, check the product and make sure that it is not damaged, otherwise do not use it. Before every manipulation make sure that mains electrical supply is disconnected. In case of damage do not repair or disassemble the product. The incorrect function of the product can be caused by interruption of electromagnetic field, small temperature difference between moving object and surroundings, reflection (e.g. strong luminous source).

Infringement of any mentioned instruction can cause harm to health or property.

### Principle of sensor

PIR sensor receives infra-red waves emitted by objects in reach radius. With movement in the detection area sensor notices the change and initiates trigger order „Light on“ for adjusted time.

### Reach (sensitivity) – SENS (max. 12m)

Reach is to be understood as the area traced out by angle of detection and min. to max. available distance from sensor. Reach can be changed with rotation of sensors head.

### Time setting (switch-off delay) – TIME (10s (±5s) to 7min (±2min))

The countdown of adjusted time begins after last detected movement. We recommend setting the function on minimum during functional test.

### Twilight setting (response threshold) – LUX (cca 3~2000 LUX)

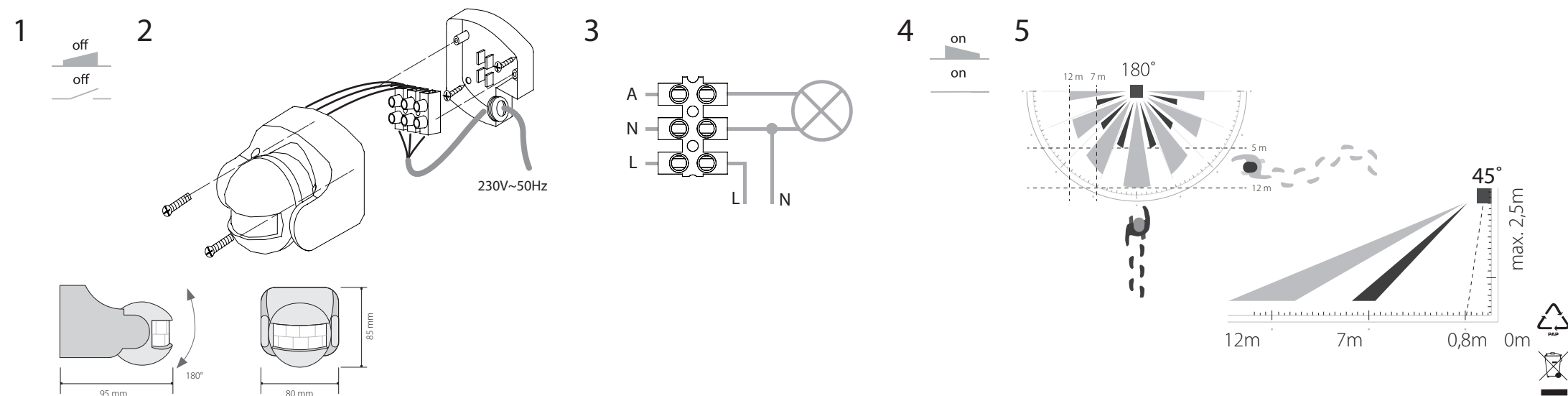
We recommend setting the function on minimum during test.

Stated information may differ according to position and installation height.

Position marked ⊙ or ⊕ applies to minimum and position marked ⊗ or ⊛ applies to maximum.

**Warranty voids if the product is mechanically damaged or connected unprofessionally.**

### Installation



All right reserved. Technical data can be changed without previous notice.

UM\_SL2400\_150604

**MODEL:** SL2400/B  
SL2400/C  
SL2400/CH

<b>230V</b> ~50Hz	<b>MAX</b> 7A		<b>IP44</b>		<b>SENS</b> max. 12m		<b>TIME</b> 10s (±5s) 7min (±2min)		<b>LUX</b> 3lx 2000lx		max. 1200W		max. 300W	<b>LED</b> 0-250W		°C -20~40°C		kg 0,200kg
----------------------	------------------	--	-------------	--	-------------------------	--	--	--	-----------------------------	--	------------	--	-----------	----------------------	--	----------------	--	---------------

## GER | GEBRAUCHSANWEISUNG

Lesen Sie sich bitte vor Gebrauch dieses Produktes die Gebrauchsanweisung genau durch und gehen Sie dann gemäß der Sicherheitsvorkehrungen vor. Vertrauen Sie die Installation nur einer fachkundigen Person oder einem qualifizierten Betrieb an.

**Wir danken Ihnen, dass Sie sich für ein Produkt der Fa. Panlux s.r.o. entschieden haben.**

### Technische Daten

Erfassungswinkel: horizontal – 180°  
vertikal – 45°  
Empfohlene Montagehöhe: 1,8-2,5m  
Standort: Interieure, Exterieure  
Material: Kunststoff  
Schaltelement: Relais

### Hinweise

Falls der Sensor, das Kabel oder anderes Zubehör beschädigt ist, benutzen Sie das Produkt nicht. Bei jeder Manipulation schalten Sie von dem elektrischen Strom ab. Im Fall des Defektes weder nehmen Sie das Produkt auseinander noch reparieren Sie das Produkt. Es kann zur falschen Funktion führen, bei kleinem Temperaturunterschied zwischen bewegendem Körper und Umgebung oder bei einer Blendung (z.B. von starker Quelle des Lichts).

Eine Nichtbeachtung irgendwelcher hier besagten Instruktion kann zu einer Gesundheitsschädigung oder Vermögensbeschädigung führen.

### Funktionsprinzip des Sensors

Der PIR Sensor empfängt infrarote Wellen, die von Objekten in Reichweite ausgestrahlt werden. Bei der Bewegung eines Objektes in Reichweite registriert der Sensor die Veränderung und er initiiert den Schaltungsbefehl „Licht anschalten“ für die eingestellte Dauer.

### Reichweite – SENS (max. 12m)

Unter dem Begriff Reichweite wird der Bereich, der vom Abtastwinkel sowie der maximalen Entfernung vom Sensor abgesteckt wird, verstanden. Die Entfernung kann man durch die Drehung des Sensors ändern.

### Die Einstellung der Zeit (verspätete Abschaltung) – TIME (10s (±5s) bis zu 7min (±2min))

Mit jeder registrierten Bewegung beginnt das Herunterzählen der voreingestellten Zeit. Bei der Funktionsprüfung empfiehlt es sich das Minimum der möglichen Zeit einzustellen.

### Die Einstellung des Grades der Dämmerung (Lichtempfindlichkeit) – LUX (cca 3~2000 LUX)

Bei der Funktionsprüfung empfiehlt es sich das Maximum einzustellen.

Die aufgeführten Angaben sind Orientierungsangaben, sie können je nach Lage und Motangehöhe variieren. Die Position ist markiert ⊙ oder ☉ entspricht dem Minimum und die Position ⊕ oder ☼ entspricht dem Maximum.

**Bei mechanischer Beschädigung oder bei nichtfachlicher Montage kann keine Garantie gewährt werden.**

### Installierung

**1** off  
off

**2** 230V~50Hz

**3** A  
N  
L N

**4** on  
on

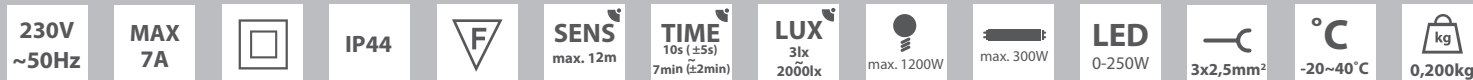
**5** 180°  
12m 7m  
5m  
12m  
45°  
max. 2,5m  
12m 7m 0,8m 0m

95 mm 180°  
80 mm 85 mm

Alle Rechte vorbehalten. Technische Daten können sich ohne vorheriges Hinweis verändern.

UM\_SL2400\_150604

**MODEL:** SL2400/B  
SL2400/C  
SL2400/CH



## ESP | INSTRUCCIONES

Antes de utilización del producto, lea las instrucciones y sique medidas de precaución. Encomende la montaje a la compañía o persona qualificada.

**Gracias, que Usted se ha comprado el producto de compañía PANLUX s.r.o.**

### Datos técnicos

Ángulo: horizontal – 180°  
vertical – 45°

Recomendada altura de instalación: 1,8-2,5m

Emplazamiento: interiores, exteriores

Material: plástico

Elemento de conmutación: relé

### Aviso

Antes de la montaje se asegure, que el corriente electrico esta desconnectado. Tambien comprabe si cualquier parte de la lampara no esta averiada. En el caso de averia, no use la lampara, no la desmonte ni repare. Interferencia del campo electromágnetico, calor bajo del objeto en movimiento o deslumbramiento (por ejemplo: lámpara fuerte) podrían influir la instalación negativamente.

Falta de cualquier instruccion puede causar quebranto de la salud o propiedad.

### Principio de HF sensor

PIR sensor recibe ondas infrarojos emitidos de objetos en area detectada. Durante el movimiento del objeto en area detectada, sensor nota el cambio y enciende la luz para tiempo reglado.

### Alcance (sensibilidad) – SENS (max. 12m)

Alcance de detección se denomina in ángulo y min. hasta max. alcance aseguible de sensor. Alcance se puede cambiar con la vuelta de la parte del sensor.

### Temporización (retard de desconexión) – TIME (10s (±5s) hasta 7min (±2min))

Después de grabar el último movimiento se establece el tiempo de cuenta regresiva. Durante la prueba de la lámpara, le recomendamos reglar la función al mínimo.

### Regulación crepuscular (umbral de respuesta) – LUX (cca 3~2000 LUX)

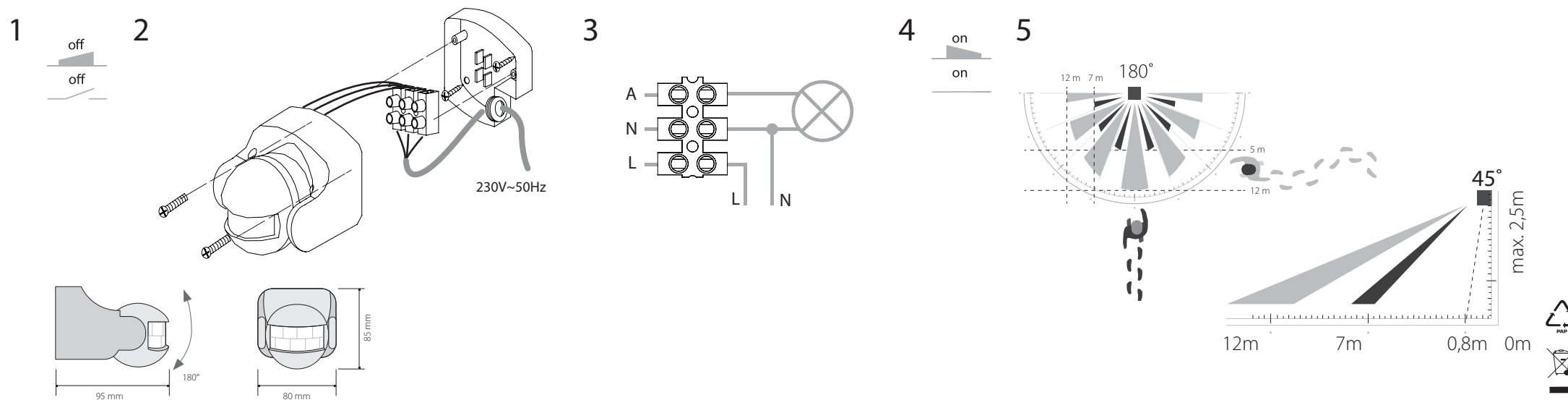
Durante la prueba de la lámpara, le recomendamos reglar la función al máximo.

Las informaciones se puedan variar por la posición o altura de instalación.

Posición marcada como ☉ o ☾ responde al mínimo y posición marcada como ☼ o ☽ responde al máximo.

Si el producto esta averiado mecanicamente o conectado malamente, la garantía no estará aceptada.

## Instalación



Todos los derechos reservados.

Datos técnicos se pueden cambiar sin previo aviso.

UM\_SL2400\_150604