

EAN kód  
DIM-15/230 V: 8595188140690  
SMR-M: 8595188143776

Technické parametry	DIM-15	SMR-M
Napájecí svorky:	A1 - A2	x
Připojení:	x	4-vodičové s „NULOU“
Napájecí napětí:	AC 230 V / 50 Hz	
Tolerance napájecího napětí:	-15 %; +10 %	
Příkon (zdánlivý):	max. 1.5VA	
Ztrátový výkon:	max. 0.7W	
Indikace napájení:	zelená LED	
<b>Ovládání</b>		
Ovládací svorky:	A1 - T	x
Ovládací vodiče:	x	L - S
Ovládací napětí:	AC 230 V	
Příkon ovládacího vstupu:	AC 0.3 - 0.6 VA	
Délka ovládacího impulsu:	min. 80 ms / max. neomezená	
Připojení doutnavek:	Ano	
Max. počet připojených doutnavek k ovládacímu vstupu:	max. počet 15 ks (měřeno s doutnavkou 0.68 mA / 230 V AC)	max. počet 10 ks (měřeno s doutnavkou 0.68 mA / 230 V AC)
<b>Výstup</b>		
Bezkontaktní:	2 x MOSFET	
Zatížitelnost:	300 W (při $\cos \varphi = 1$ )*	160 W (při $\cos \varphi = 1$ )*
Indikace stavu výstupu:	červená LED	x
<b>Další údaje</b>		
Pracovní teplota:	-20.. +35 °C	
Skladovací teplota:	-20.. +60 °C	
Pracovní poloha:	libovolná	
Upevnění:	DIN lišta EN 60715	volné na přívodních vodičích
Krytí:	IP 40 z čelního panelu / IP 10 svorky	IP 30 za normálních podmínek**
Kategorie přepětí:	III.	
Stupeň znečištění:	2	
Průřez připojovacích vodičů (mm <sup>2</sup> ):	max. 2x 2.5, max. s dutinkou 1x 2.5, max. 2x 1.5	x
Vývody (průřez / délka):	x	CY, 0.75 mm <sup>2</sup> / 90 mm (3.5")
Rozměr:	90x17.6x64 mm	49x49x21 mm
Hmotnost:	57 g	38 g
Související normy:	EN 60669-2-1, EN 61010-1	

\* Z důvodů velkého množství světelných zdrojů je maximální zátěž závislá na vnitřní konstrukci stmívatelných světelných zdrojů a jejich účinnosti  $\cos \varphi$ . Účinnost stmívatelných LED a ESL žárovek se pohybuje v rozmezí:  $\cos \varphi = 0.95$  až 0.4. Přibližnou hodnotu max. zátěže získáte vynásobením zatížitelnosti stmívače a účinnosti připojeného světelného zdroje.

\*\* Více informací na str. 38

- určen pro stmívání:
  - R - žárovky, halogenové žárovky
  - L - nízkonapěťové žárovky 12-24V vinuté transformátory
  - C - nízkonapěťové žárovky 12-24V elektronické transformátory
  - ESL - stmívatelné úsporné žárovky
  - LED - LED žárovky
- umožňuje plynulé nastavení intenzity světla tlačítkem nebo tlačítky paralelně
- při vypnutí se nastavená úroveň jasu uloží do paměti a při opětovném zapnutí je jas nastaven již na tuto hodnotu
- typ světelného zdroje se nastavuje přepínačem na panelu přístroje
- nastavení minimálního jasu potenciometrem na panelu přístroje eliminuje blikání různých typů úsporných žárovek
- napájecí napětí 230 V AC

#### DIM-15

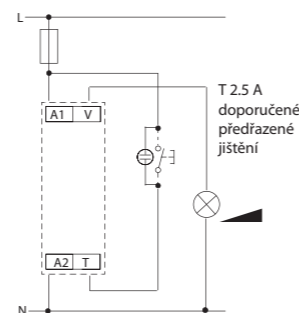
- stav výstupu indikuje červená LED:
  - svítí při aktivním výstupu (s libovolnou úrovní jasu)
  - bliká při teplotním přetížení, současně je výstup odpojen
- v provedení 1-MODUL, upevnění na DIN lištu, třmenové svorky

#### SMR-M

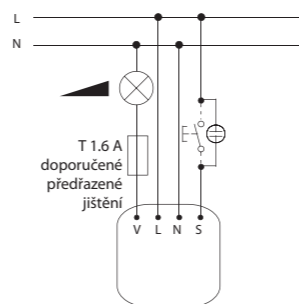
- tlačítkově ovládaný stmívač určený pro montáž do instalační krabice (např. KU-68) do stávající elektroinstalace
- ochrana proti překročení teploty uvnitř přístroje - vypne výstup

#### Zapojení

##### DIM-15

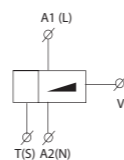


##### SMR-M

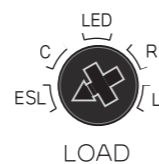


#### Symbol

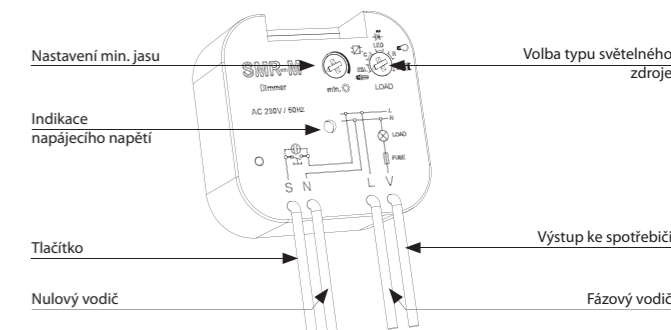
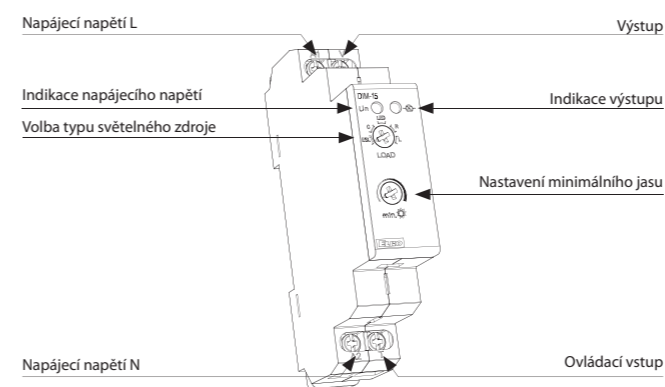
DIM-15 (SMR-M)



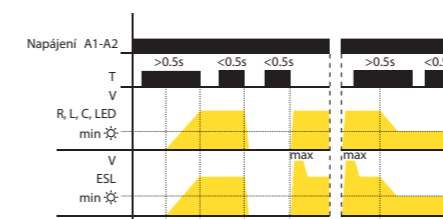
#### Nastavení typu světelného zdroje



#### Popis přístroje



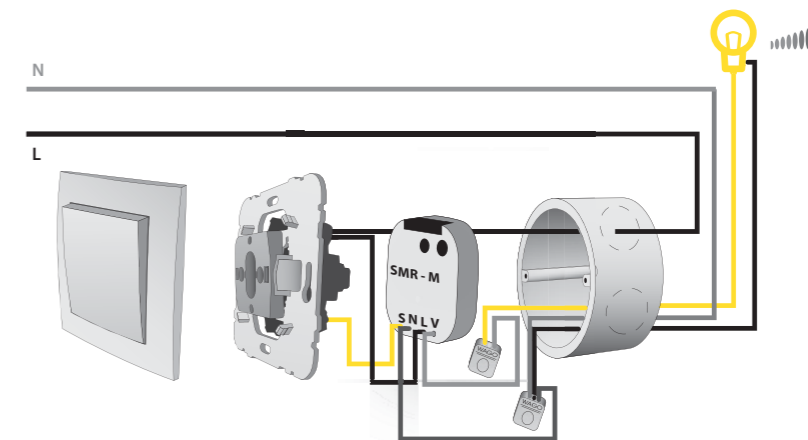
#### Funkce a ovládání



- krátký stisk tlačítka (< 0.5s) zapne / vypne svítidlo
- dlouhý stisk (> 0.5s) umožňuje plynulou regulaci intenzity světla
- nastavení minimálního jasu je možné pouze při snižování jasu dlouhým stiskem tlačítka
- nastavení minimálního jasu u úsporných zářivek slouží k doladění nejmenší svítivosti před samovolným zhasnutím

- Nastavení jasu:  
R, L, C, LED
- pokud je světlo vypnuto, krátkým stiskem (< 0.5s) se svítidlo zapne na poslední nastavenou úroveň jasu
  - pokud je svítidlo vypnuto, krátkým stiskem se jas zvýší na max. úroveň (kdy úsporná zářivka zapálí) a následně jas klesne na nastavenou úroveň

#### Příklad zapojení SMR-M



#### Doplňující informace

- nelze stmívat úsporné zářivky, které nejsou označeny jako stmívatelné
- nesprávné nastavení typu světelného zdroje ovlivní pouze rozsah stmívání, tzn. nedojde k poškození stmívače ani zátěže
- maximální počet stmívaných světelných zdrojů závisí na jejich vnitřní konstrukci
- nedoporučuje se připojovat k jednomu stmívači světelné zdroje různých typů a různých výrobců

- seznam stmívatelných zdrojů na straně 127