



EAN kód
HRN-55: 8595188137225
HRN-55N: 8595188137232

Technické parametry	HRN-55	HRN-55N
Hlídací svorky:	L1, L2, L3	L1, L2, L3, N
Napájecí svorky:	L1, L2, L3	L1, L2, L3, N
Napájecí a hlídané napětí Un:	3x 400 V (50/60 Hz)	3x 400 V/230 V (50/60 Hz)
Příkon:	max. 2 VA/1 W	
Max. ztrátový výkon (Un + svorky):	1 W	
Úroveň Umax:	125 % Un	
Úroveň Umin:	75 % Un	
Hystereze:	2 %	
Max. trvalé napětí:	AC 3x 460 V	AC 3x 265 V
Špičkové přetížení <1ms:	AC 3x 500 V	AC 3x 288 V
Časová prodleva T1:	max. 500 ms	
Časová prodleva T2:	nastavitelná 0.1 - 10 s	

Výstup	
Počet kontaktů:	1x přepínací (AgNi)
Jmenovitý proud:	8 A/AC1
Spínaný výkon:	2000 VA/AC1, 240 W/DC
Špičkový proud:	10 A
Spínané napětí:	250 V AC/24 V DC
Indikace výstupu:	červená LED
Mechanická životnost:	10.000.000 operací
Elektrická životnost (AC1):	100.000 operací

Další údaje	
Pracovní teplota:	-20 až +55 °C
Skladovací teplota:	-30 až +70 °C
Elektrická pevnost:	4 kV (napájení - výstup)
Pracovní poloha:	libovolná
Upevnění:	DIN lišta EN 60715
Krytí:	IP40 z čelního panelu/IP10 svorky
Kategorie přepětí:	III.
Stupeň znečištění:	2
Průřez přípojov. vodičů (mm²):	max. 2x 2,5, max. 1x 4/ s dutinkou max. 1x 2,5, max. 2x 1,5
Rozměr:	90 x 17,6 x 64 mm
Hmotnost:	61 g 63 g
Související normy:	EN 60255-1, EN 60255-26, EN 60255-27

Popis funkce

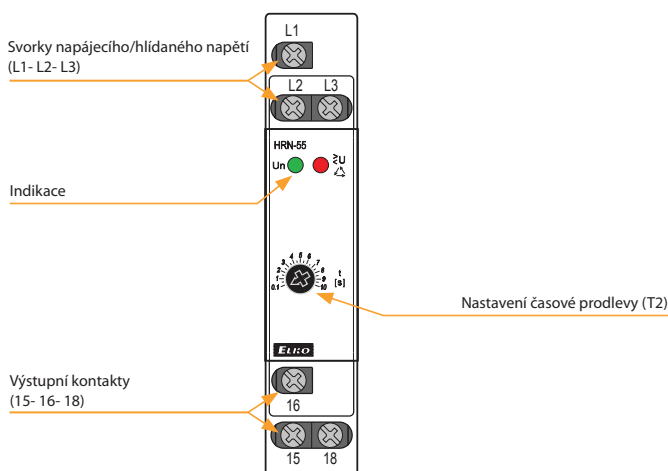
Relé v 3-fázové síti kontroluje správný sled a výpadek kterékoli fáze. Zelená LED svítí trvale a indikuje přítomnost napájecího napětí. Při výpadku fáze nebo při překročení napětí bliká červená LED a relé vypne. Přejít do stavu poruchy je zpožděn - nastavení zpoždění se provádí potenciometrem na panelu přístroje. Při nesprávném sledu fází svítí červená LED trvale a relé je vypnuto. Pokud napájecí napětí poklesne pod 60 % Un (U_{OFF} spodní úroveň), dojde k okamžitému rozepnutí relé bez uplatnění zpoždění a je hlášen chybový stav červenou LED.

HRN-55: Díky napájení ze všech tří fází je relé schopno provozu i při výpadku jedné z fází.

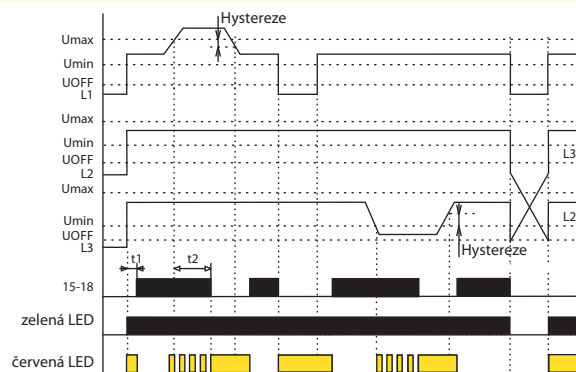
HRN-55N: napájení L1, L2, L3-N, tzn. že relé hlídá i přerušení nulového vodiče.

- Relé kontroluje sled a výpadek fází, překročení hlídaného napětí.
- Relé určeno pro hlídání 3-fázových sítí.
- **HRN-55:** napájení ze všech fází, tzn., že funkce relé je zachována i při výpadku jedné z fází.
- **HRN-55N:** napájení L1, L2, L3-N, tzn., že relé hlídá i přerušení nulového vodiče.
- Pevná prodleva T1 (500 ms) a nastavitelná prodleva T2 (0.1 - 10 s).

Popis přístroje



Funkce



Zapojení

Symbol

