

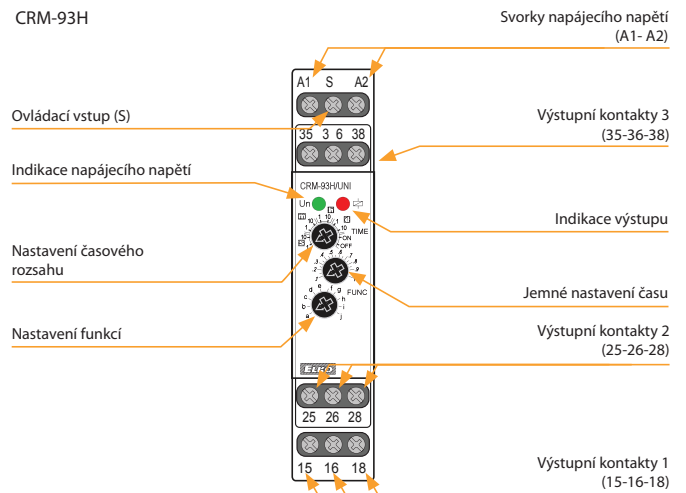


EAN kód  
CRM-91H/230V: 8595188112444  
CRM-91H/UNI: 8595188112420  
CRM-93H/230V: 8595188112789  
CRM-93H/UNI: 8595188112468

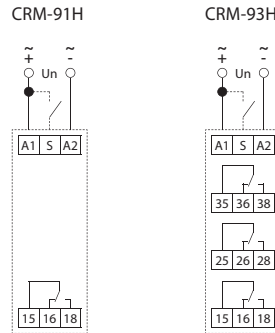
Technické parametry	CRM-91H	CRM-93H
<b>Napájení</b>		
Napájecí svorky:	A1 - A2	
Napájecí napětí:	AC/DC 12 - 240 V (AC 50/60 Hz)	
Příkon (max.):	2 VA/1.5 W	2.5 VA/1.5 W
Napájecí napětí:	AC 230 V (50/60 Hz)	
Příkon (max.):	AC 3VA/1.4W	AC 4VA/2W
Tolerance napájecího napětí:	-15 %; +10 %	
Indikace napájení:	zelená LED	
<b>Časový obvod</b>		
Počet funkcí:	10	
Časové rozsahy:	0.1 s - 10 dní	
Nastavení časů:	otočnými přepínači a potenciometry	
Časová odchylka:	5 % - při mechanickém nastavení	
Přesnost opakování:	0.2 % - stabilita nastavené hodnoty	
Teplotní součinitel:	0.01 %/°C, vztažná hodnota = 20°C	
<b>Výstup</b>		
Výstupní kontakt 1:	1x přepínací (AgNi)	
Jmenovitý proud:	16 A/AC1	
Spínaný výkon:	4000 VA/AC1, 384 W/DC	
Elektrická životnost (AC1):	50 000 operací	
Výstupní kontakt 2 (3):	x	2x přepínací (AgNi)
Jmenovitý proud:	x	8 A/ AC1
Spínaný výkon:	x	2000 VA/AC1, 192 W/DC
Elektrická životnost (AC1):	x	10 000 operací
Spínané napětí:	250V AC/24V DC	
Ztrátový výkon výstupu max.:	1.2 W	2.4 W
Indikace výstupu:	multifunkční červená LED	
Mechanická životnost:	10.000.000 operací	
<b>Ovládání</b>		
Ovládací svorky:	A1-S	
Připojení zátěže mezi S-A2:	Ano	
Délka ovládacího impulsu:	min. 25 ms/max. neomezená	
Doba obnovy:	max. 150 ms	
<b>Další údaje</b>		
Pracovní teplota:	-20 °C až +55 °C	
Skladovací teplota:	-30 °C až +70 °C	
Dielektrická pevnost:		
napájení - výstup 1	4kV AC	
napájení - výstup 2 (3)	x	1kV AC
výstup 1 - výstup 2	x	1kV AC
výstup 2 - výstup 3	x	1kV AC
Pracovní poloha:	libovolná	
Upevnění:	DIN lišta EN 60715	
Krytí:	IP40 z čelního panelu/IP20 svorky	
Kategorie přepětí:	III.	
Stupeň znečištění:	2	
Průřez připojovacích vodičů (mm <sup>2</sup> ):	max. 1x 2.5, max. 2x 1.5/ s dutinkou max. 1x 2.5	
Rozměr:	90 x 17.6 x 64 mm	
Hmotnost:	UNI - 62 g	UNI - 85 g
	230V - 57 g	230V - 80 g
Související normy:	EN 61812-1	

- Multifunkční časové relé pro univerzální využití v automatizaci, řízení a regulaci nebo v domovních instalacích.
- Komfortní a přehledné nastavování funkcí a časových rozsahů se provádí otočnými přepínači a potenciometry.
- Multifunkční červená LED bliká nebo svítí v závislosti na provozním stavu.

Popis přístroje



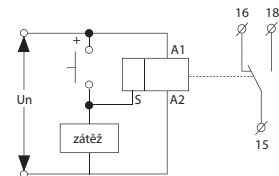
Zapojení



CRM-93H:  
Rozdíl potenciálů mezi napájecími svorkami (A1-A2), výstupním kontaktem 2 (25-26-28) a výstupním kontaktem 3 (35-36-38) musí být maximálně 250 V AC rms/DC.

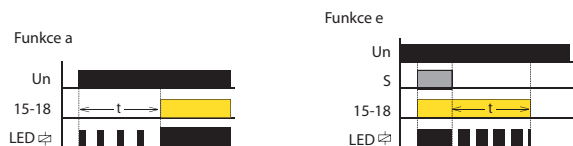
Možnost připojení zátěže k ovládacímu vstupu

Paralelně mezi svorky S-A2 je možno připojit zátěž (např. stykač, kontrolku či jiný přístroj), aniž by byla narušena správná funkce relé.



Indikace provozních stavů

Příklad signalizace



Funkce

Funkce (str. 15).