

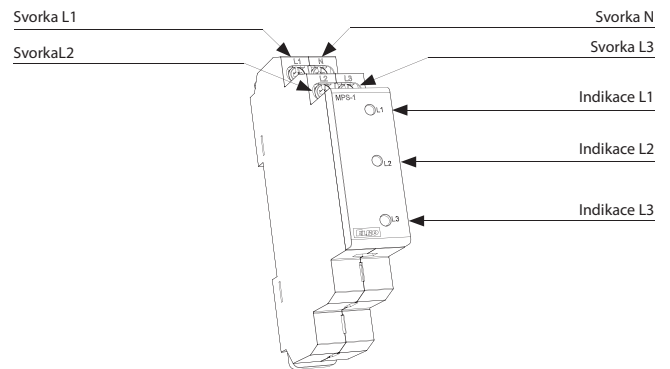


EAN kód  
MPS-1: 8595188145978

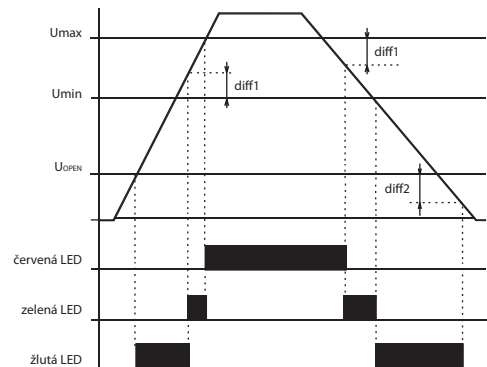
Technické parametry		MPS-1
Napájecí napětí:	AC 3x 400/230 V / 50 - 60 Hz	
Tolerance napájecího napětí:	+20 %, -75 %	
Příkon:	max. 1.0 VA / 0.5 W	
<b>Indikace</b>		
LED nesvítí:	0.. 50 V / 45.. 0 V	
LED svítí		
- žlutá:	50.. 207 V / 195.. 45 V	
- zelená:	207.. 264.5 V / 253.. 195.5 V	
- červená:	264.5.. 276 V / 276.. 253 V	
<b>Další údaje</b>		
Provedení:	1-MODUL	
Upevnění:	DIN lišta EN60715	
Pracovní poloha:	libovolná	
Krytí:	panel IP40, svorky IP10	
Kategorie přepětí:	III.	
Stupeň znečištění:	2	
Průřez přípojovacích vodičů (mm <sup>2</sup> ):	max. 2x 2.5, max. 1x 4 / s dutinkou max. 1x 2.5, 2x 1.5	
Pracovní teplota:	-20.. +55 °C	
Skladovací teplota:	-30.. +70 °C	
Rozměry:	90 x 17.6 x 64 mm	
Hmotnost:	58 g	
Související normy:	EN60947-1, EN60947-5-1	

- slouží pro optickou signalizaci velikosti napětí ve třech fázích
- každá fáze má LED signalizaci rozdělenou barevně do napěťových úrovní:
  - napětí v toleranci  $\pm 15\%$  - zelená barva
  - přepětí - červená barva
  - podpětí - žlutá barva
  - napětí < 50 V - LED nesvítí
- čtyřvodičové připojení - L1, L2, L3, N
- hlídá fázová napětí proti nulovému vodiči
- nezáleží na pořadí fází
- v provedení 1-MODUL, upevnění na DIN lištu

### Popis přístroje



### Popis funkce



Po připojení napájecího napětí se rozsvítí indikační LED diody - jejich barva odpovídá velikosti napětí jednotlivých fází. Poklesne-li fázové napětí pod 40 V (výpadek fáze), odpovídající LED nesvítí.

### Zapojení

