



EAN kód
CRM-2T /230 V: 8595188112291
CRM-2T /UNI: 8595188112437

Technické parametry
CRM-2T

Počet funkcí:	1
Napájecí svorky:	A1 - A2
Napájecí napětí:	UNI AC/DC 12 - 240 V / AC 50 - 60 Hz
Příkon:	AC 0.7 - 3 VA / DC 0.5 - 1.7 W
Napájecí napětí:	230 AC 230 V / 50 - 60 Hz
Příkon:	AC max. 12 VA / 1.9 W
Tolerance napájecího napětí:	-15 %; +10 %
Indikace napájení:	zelená LED
Časové rozsahy:	t1: 0.1 s - 100 dní, t2: 0.1 s-1 s
Nastavení časů:	otočnými přepínači a potenciometry
Časová odchylka:	5 % - při mechanickém nastavení
Přesnost opakování:	0.2 % - stabilita nastavené hodnoty
Teplotní součinitel:	0.01 % / °C, vztažná hodnota = 20 °C

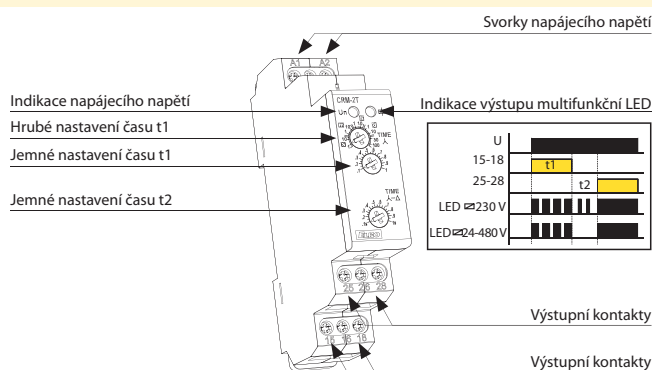
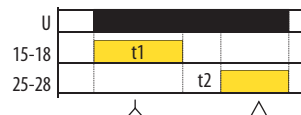
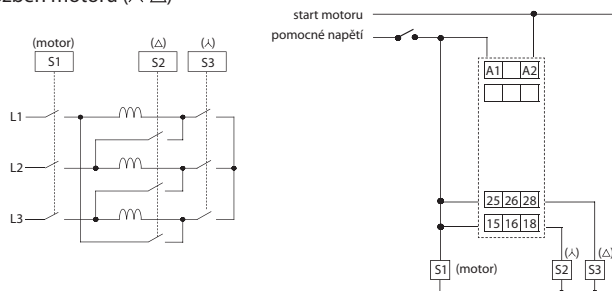
Výstup

Počet kontaktů:	2x přepínací (AgNi)
Jmenovitý proud:	16 A / AC1
Spínaný výkon:	4000 VA / AC1, 384 W / DC
Špičkový proud:	30 A / < 3 s
Spínané napětí:	250 V AC1 / 24 V DC
Indikace výstupu:	multifunkční červená LED
Mechanická životnost:	3x10 ⁷
Elektrická životnost (AC1):	0.7x10 ⁵
Doba obnovení:	max. 150 ms

Další údaje

Pracovní teplota:	-20 .. +55 °C
Skladovací teplota:	-30 .. +70 °C
Elektrická pevnost:	4 kV (napájení - výstup)
Pracovní poloha:	libovolná
Upevnění:	DIN lišta EN 60715
Krytí:	IP40 z čelního panelu / IP20 svorky
Kategorie přepětí:	III.
Stupeň znečištění:	2
Průřez připojovacích vodičů (mm ²):	max. 1x 2.5, 2x 1.5 s dutinkou max. 1x 2.5
Rozměr:	90 x 17.6 x 64 mm
Hmotnost:	84 g
Související normy:	EN 61812-1, EN 61010-1

- určeno pro zpožděný rozběh motorů hvězda/trojúhelník
- čas t1 (hvězda)
 - nastavitelný čas od 0.1 s do 100 dní je rozdělen do deseti rozsahů
 - hrubé nastavení časových rozsahů se provádí otočným přepínačem
- čas t2 (prodleva) mezi λ / Δ
 - časový rozsah 0.1 s-1 s
 - jemné nastavení času se provádí potenciometrem
- napájecí napětí: AC 230 V, AC/DC 12 - 240 V
- výstupní kontakt: 2x přepínací 16 A
- stav výstupu indikuje multifunkční červená LED
- v provedení 1-MODUL, upevnění na DIN lištu

Popis přístroje

Funkce
Zpožděný rozběh hvězda/trojúhelník

Zapojení
Rozběh motoru (λ - Δ)

Symbol
