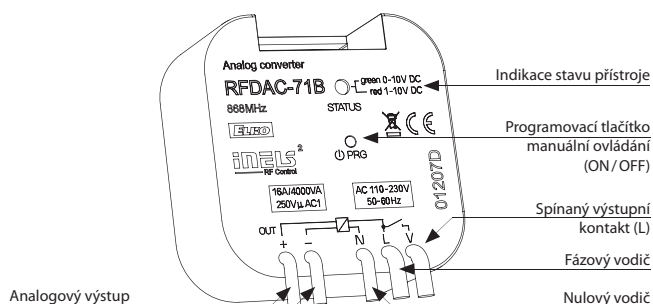




Technické parametry		RFDAC-71B
Napájecí napětí:	110 - 230 V AC / 50 - 60 Hz	
Příkon zdánlivý:	3 VA	
Příkon ztrátový:	1.2 W	
Tolerance napájecího napětí:	+10 /-15 %	
Bezpotenciální analogový výstup / max. proud:	0(1)-10 V / 10 mA	
<b>Ovládání</b>		
RF povel z ovladače:	866 MHz, 868 MHz, 916 MHz	
Manuální ovládání:	tlačítkem PROG (ON/OFF)	
Dosah na volném prostranství:	až 200 m	
Minimální vzdálenost ovládání:	20 mm	
Kontakt relé:	1x AgSnO <sub>2</sub> , spíná fázový vodič	
Jmenovitý proud:	16 A / AC1	
Spínaný výkon:	4 000 VA / AC1	
Spínané napětí:	250 V AC1	
Mechanická životnost relé:	3x10 <sup>7</sup>	
Elektrická životnost:	0.7x10 <sup>5</sup>	
Indikace:	červená / zelená LED	
Volba výstupu:	0(1)-10 V / tlačítkem PROG	
<b>Další údaje</b>		
Pracovní teplota:	-15 až + 50 °C	
Pracovní poloha:	libovolná	
Upevnění:	volně na přívodních vodičích	
Krytí:	IP30	
Kategorie přepětí:	III.	
Stupeň znečištění:	2	
Vývody (drát CV, průřez):	3 x 0.75 mm <sup>2</sup> , 2 x 2.5 mm <sup>2</sup>	
Délka vývodů:	90 mm	
Rozměr:	49 x 49 x 21 mm	
Hmotnost:	52 g	
Související normy:	EN 60669, EN 300 220, EN 301 489 směrnice RTTE, NVč.426/2000Sb (směrnice 1999/ES)	

- Analogový regulátor s výstupem 0(1)-10 V slouží k:
  - stmívání zářivkových svítidel (pomocí stmívatelného předřadníku),
  - stmívání LED panelů (při použití vhodného stmívaného zdroje až 50 ks LP-6060-3K/6K),
  - regulaci termopohonů (TELVA),
  - ovládání jiných regulátorů (např. výkonových stmívačů DIM-6).
- Lze je kombinovat s Detektory, Ovladači nebo Systémovými prvky iNELS RF Control.
- Provedení BOX nabízí montáž přímo do instalační krabice, podhledu nebo krytu svítidla.
- Bezpotenciálový analogový výstup 10 mA, kontakt relé 16 A.
- 6 světelných funkcí – plynulý náběh nebo doběh s časovým nastavením 2 s-30 min.
- Při vypnutí se nastavená úroveň uloží do paměti a po opětovném sepnutí se vrátí na poslední nastavenou hodnotu.
- Analogový regulátor může být ovládán až 25 kanály (1 kanál představuje jedno tlačítko na ovladači).
- Programovací tlačítko na regulátoru slouží také jako manuální ovládání výstupu.
- Napájení prvku je v rozsahu 110-230 V AC.
- Možnost nastavení stavu paměti při výpadku proudu.
- U prvků lze nastavit funkci opakovače (repeatru) prostřednictvím servisního zařízení RFAF/USB.
- Dosah až 200 m (na volném prostranství), v případě nedostatečného signálu mezi ovladačem a prvkem použijte opakovač signálu RFRP-20 nebo prvky s protokolem RFIO<sup>2</sup>, které tuto funkci podporují.
- Komunikace s obousměrným protokolem iNELS RF Control<sup>2</sup> (RFIO<sup>2</sup>).

### Popis přístroje

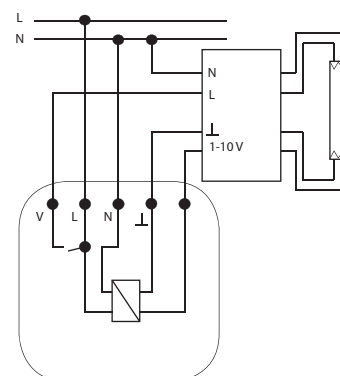


### Funkce

Popis funkcí naleznete na stránce 65.

### Zapojení

Příklad zapojení: stmívání zářivkových svítidel se stmívatelným předřadníkem



Příklad zapojení: s termohlavicí

