

Přítomnostní detektory pro montáž na strop - 12-48V

PD2-M-2C-12-48V-3A



bílá mat, podobný
RAL9010Obj. číslo 92154

bílá mat, podobný
RAL9010Obj. číslo 92164

Informace o výrobku

- Detektor přítomnosti s provozním napětím 12-48 V
 - Dva bezpotenciálové kanály
 - Pro kanál 1 možný také výstup hodnoty odporu v závislosti na jasu pro analogové další propojení
 - Může se použít nejen jako Detektor master, ale i jako Detektor slave
 - Možné manuální zapínání tlačítky
 - Další funkce jsou nastavitelné dálkovým ovládním
 - Tovární nastavení 10 min a 500 Lux (15 min HVAC)
- příklady použití:** kanceláře, školy, školky, nemocnice, konferenční místnosti.

Technická data

Napětí:	12 - 48 V AC / DC
Rozměry:	SM= Ø 98 x 47 mm FC= Ø 80 x 85 mm
Spotřeba elektrické energie:	< 1 W
Detekčním rozsahem:	vertikální 360°
Dosah:	max. Ø 10 m křížem max. Ø 6 m přímo max. Ø 4 m sedící

Velikost snímaného

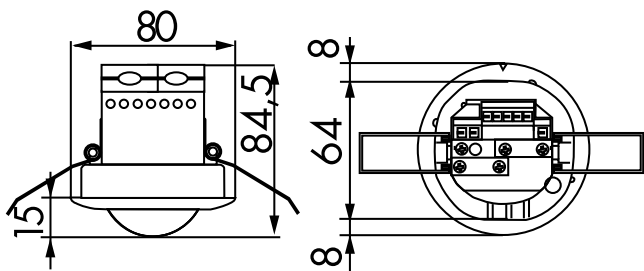
prostoru pro nepřímý pohyb, v případě montáže v doporučené výšce:	79 m ² / 2,5 m montážní výška
(in translation):	2 m / 5 m / 2,5 m
Stupeň krytí:	SM= IP20 / třída II FC= IP20 / třída II
Okolní teplota:	-25 °C až +50 °C
Bydlení:	obal UV a nárazuvzdorný polykarbonát
	kanál 1 (ovládání osvětlení - beznapěťový kontakt)
Spínací kapacita:	3 A; cos φ = 1
Typ kontaktu:	1x μ kontakt, bezpotenciálový bez kontaktu
Čas dobehu:	15 s - 30 min, impuls
Nastavená hodnota jasu:	10 - 2000 lux
	kanál 2 (kontrola HVAC- beznapěťový kontakt)
Spínací kapacita:	3 A; cos φ = 1
Typ kontaktu:	1x μ kontakt, bezpotenciálový bez kontaktu
Čas dobehu:	5 min - 120 min, poplachový impuls, impuls měření smíšeného světla

Pořadí dat

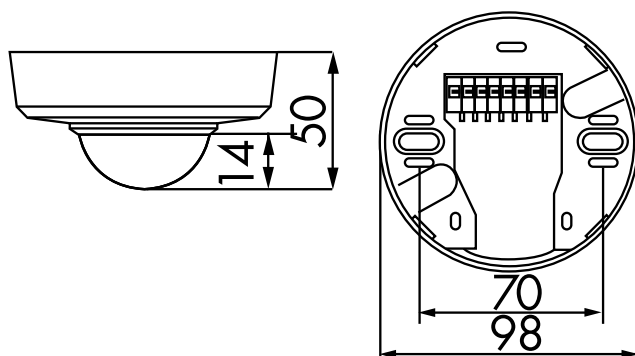
Typ	Barva	Obj. číslo	EAN číslo
PD2-M-2C-12-48V-3A-SM	bílá mat, podobný RAL9010	92154	4007529921546
PD2-M-2C-12-48V-3A-FC	bílá mat, podobný RAL9010	92164	4007529921645

Příslušenství

Typ	Barva	Obj. číslo	EAN číslo
IR-adaptér pro chytré telefony	černá	92726	4007529927265
IR-PD-2C	-	92475	4007529924752
IR-PD-Mini	-	92159	4007529921591
drátěný koš BSK (Ø 200 x 90 mm)	bílá	92199	4007529921997
SM zásuvka IP54 pro PD2- / PD4-SM	bílá	92161	4007529921614



Rozměry 92164



Rozměry 92154

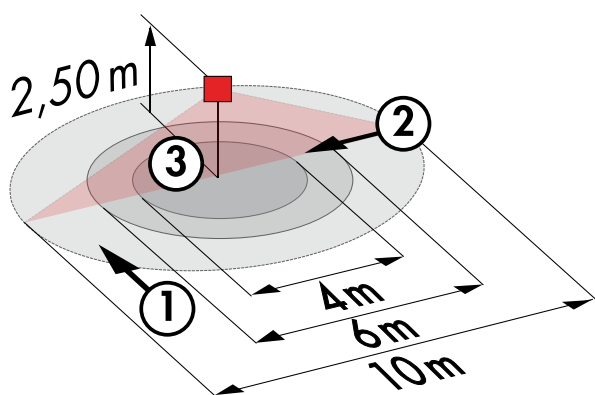


Diagram detekce

- 1: Chůze křížem
- 2: Chůze přímo
- 3: Sedící pozice

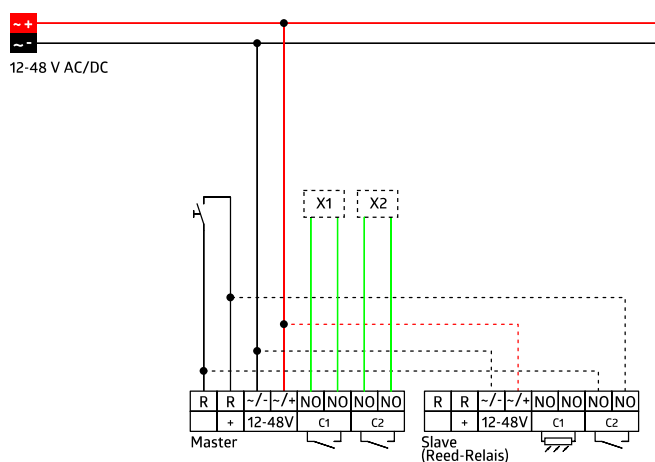


Schéma zapojení 92154

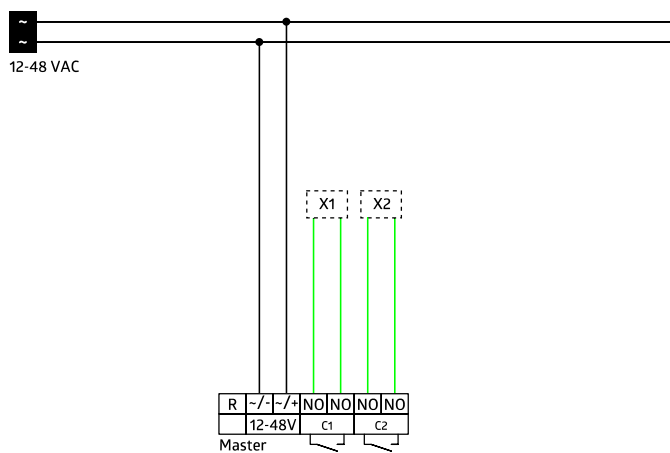


Schéma zapojení 92164 VAC

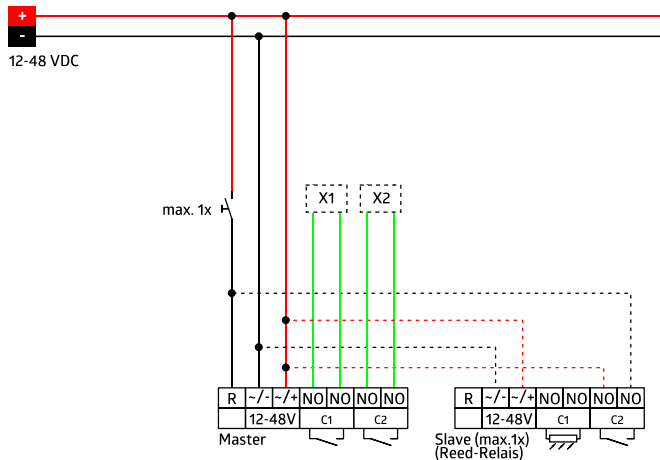


Schéma zapojení 92164 VDC

