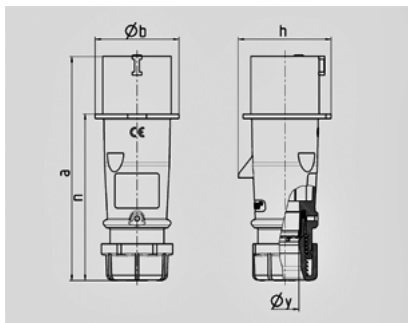


Zástrčka AM-TOP® Obj. 4



- šroubové svorky
- tělo jedné části
- kabelová prochodka a těsnění
- odlehčení napětí a ochrana proti zalomení

Technické informace	
Ampér	32 A
Poláci	5 str
Napětí	400 V
Poloha zem	6 h
Hertz	50-60 Hz
Technologie připojení	Šroubové svorky
Kontakt	Standard
Druh ochrany	IP 44



Drawing 2 MB 217	Amp. Poles	16			32		
		3	4	5	3	4	5
Dim. in mm	a	142	147	147	186	186	180
	b	53	59	67	70	70	77
	h	59	69,4	76	81	81	89,5
	n	105,2	110,5	110,5	141	141	135
	y	14,5	16	16	22	22	22
Terminal for cond. cross		1	1	1	2,5	2,5	2,5
section (mm²) min.-max.		—2,5	—2,5	—2,5	—6	—6	—6