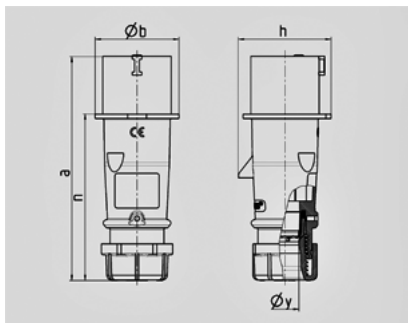


Zástrčka AM-TOP® Obj. 248



- šroubové svorky
- tělo jedné části
- kabelová prochodka a těsnění
- odlehčení napětí a ochrana proti zalomení

| Technické informace | |
|-----------------------|-----------------|
| Ampér | 16 A |
| Poláci | 3 str |
| Napětí | 230 V |
| Poloha zem | 6 h |
| Hertz | 50-60 Hz |
| Technologie připojení | Šroubové svorky |
| Kontakt | Standard |
| Druh ochrany | IP 44 |



| Drawing 2 MB 217 | Amp. Poles | 16 | | | 32 | | |
|--------------------------|---------------|-------|-------|-------|-----|-----|------|
| | | 3 | 4 | 5 | 3 | 4 | 5 |
| Dim. in mm | a | 142 | 147 | 147 | 186 | 186 | 180 |
| | b | 53 | 59 | 67 | 70 | 70 | 77 |
| | h | 59 | 69,4 | 76 | 81 | 81 | 89,5 |
| | n | 105,2 | 110,5 | 110,5 | 141 | 141 | 135 |
| | y | 14,5 | 16 | 16 | 22 | 22 | 22 |
| Terminal for cond. cross | | 1 | 1 | 1 | 2,5 | 2,5 | 2,5 |
| section (mm²) min.-max. | | —2,5 | —2,5 | —2,5 | —6 | —6 | —6 |