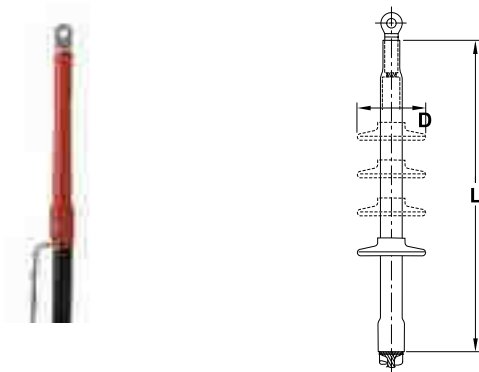


Venkovní koncovky pro jednožilové kabely s plastovou izolací a polovodivou vrstvou na žilách 10 kV, 22 kV a 35 kV

KONSTRUKCE KONCOVKY

je stejná jako u koncovek vnitřních. Navíc je na izolační trubice smršťen patřičný počet stříšek (viz tabulka).

Nepájené připojení uzemnění pro kabely s páskovým stíněním nebo pancířem je třeba objednat samostatně. Soubory označené doplňkovým kódem -13 obsahují šroubovací kabelová oka s otvorem pro připojení šroubem M12, s kódem -17 pro M16.



Rozměry L, D viz tabulka

Jmenovité napětí U_0/U (kV)	Koncovky se šroubovacími kabelovými oky		Koncovky bez kabelových ok				
	Průřez jádra (mm ²)	Objednací číslo	Průřez jádra (mm ²)	Objednací číslo	Rozměry (mm)		Počet stříšek
					L	D	
6/10	25 - 95	POLT-12C/1XO-ML-1-13	25 - 95	POLT-12C/1XO	250*	85	3 x 1
	70 - 150	POLT-12D/1XO-ML-2-13	-	-	300	95	3 x 1
	95 - 240	POLT-12D/1XO-ML-4-13	95 - 240	POLT-12D/1XO	250*	95	3 x 1
	240 - 400	POLT-12E/1XO-ML-6-13***	240 - 500	POLT-12E/1XO	300	115	3 x 1
	500 - 630	POLT-12F/1XO-ML-7-17***	500 - 800	POLT-12F/1XO	340*	135	3 x 1
	-	-	1000 - 1200	POLT-12G/1XO	340	135	3 x 1
12,7/22	25 - 70	POLT-24C/1XO-ML-1-13	25 - 70	POLT-24C/1XO	440	85	3 x 3
	70 - 150	POLT-24D/1XO-ML-2-13	70 - 240	POLT-24D/1XO	440	95	3 x 3
	95 - 240	POLT-24D/1XO-ML-4-13	-	-	440	95	3 x 3
	185 - 400	POLT-24E/1XO-ML-6-13***	185 - 400	POLT-24E/1XO	440	115	3 x 3
	500 - 630	POLT-24F/1XO-ML-7-17***	400 - 800	POLT-24F/1XO	500**	135	3 x 3
20/35	35	POLT-42C/1XO-ML-1-13	35	POLT-42C/1XO	560	85	3 x 4
	50 - 120	POLT-42D/1XO-ML-2-13	50 - 120	POLT-42D/1XO	560	95	3 x 4
	150 - 300	POLT-42E/1XO-ML-5-13	150 - 300	POLT-42E/1XO	560	115	3 x 4
	240 - 400	POLT-42F/1XO-ML-6-13***	400 - 500	POLT-42F/1XO	560	135	3 x 4
	500 - 630	POLT-42G/1XO-ML-7-17***	500 - 800	POLT-42G/1XO	560	135	3 x 4

* Rozměr L pro koncovky se šroubovacími kabelovými oky je 300 mm.

** Rozměr L pro koncovky se šroubovacími kabelovými oky je 440 mm.

*** Koncovka je k dispozici se šroubovacím kabelovým okem k připojení na svorník M20 (doplňkový kód -21).

UPOZORNĚNÍ Jedna sada koncovek obsahuje díly pro ukončení 3 žil (fází).
Pro koncovky se šroubovacími kabelovými oky na šrouby M16 použijte doplňkový kód -17.
Soupravu pro nepájené připojení uzemňovacího vodiče pro kabely s kovovým páskovým stíněním je nutno objednat samostatně.

Souprava pro nepájené připojení uzemňovacího vodiče pro kabely s páskovým stíněním

Průřez jádra (mm ²) pro kabely s jmenovitým napětím U ₀ /U			
6/10 kV	12,7/22 kV	20/35 kV	Objednací číslo
Kabely s pláštěm laminovaným Al páskou bez pancíře			
25 - 120	25 - 120	-	SMOE-62609
95 - 400	50 - 240	-	SMOE-62589
Kabely s Cu páskovým stíněním bez pancíře			
25 - 70	-	-	EAKT-1655
35 - 120	25 - 70	-	EAKT-1656
95 - 240	50 - 150	25 - 70	EAKT-1657
240 - 500	120 - 400	35 - 300	EAKT-1658
630 - 800	500 - 800	240 - 800	EAKT-1659
Kabely s Cu páskovým stíněním a s Al drátovým pancířem			
70 - 240	70 - 150	-	SMOE-62822

UPOZORNĚNÍ

Soupravu pro nepájené připojení uzemňovacího vodiče je nutno objednat samostatně. Souprava EAKT obsahuje tři kruhová pera a tři uzemňovací vodiče. Souprava SMOE obsahuje tři kruhová pera, tři uzemňovací vodiče a měděnou sítku. Souprava SMOE pro kabely s Al drátovým pancířem obsahuje tři kruhová pera, tři uzemňovací vodiče a tři těsnící trubice.