



# HF-Matchbox Blue

## HF-M BLUE 121 LH TL5 230-240V

HF-Matchbox Blue je cenově dostupný spolehlivý kompaktní, lehký vysokofrekvenční předřadník určený pro použití se systémy o výkonu méně než 25 W v kombinaci se světelnými zdroji TL mini, TL-D, TL5 and TL5c, PL-T/C a PL-L/S. Série HF-M Blue se vyznačuje robustním designem a vyhovuje všem relevantním mezinárodním standardům v oblasti bezpečnosti a výkonu. Index energetické účinnosti (CELMA EEL) těchto produktů je A2.

### Údaje o produktu

General information	
Typ světelného zdroje	TL5
Počet světelných zdrojů	1 kus/jednotka
Počet produktů v MCB (16A typ B) (jmen.)	59
Automatický restart	Yes
Operating and electrical	
Vstupní napětí	230 to 240 V
Vstupní frekvence	50 až 60 Hz
Účinnost při 100% zatížení (jmen.)	0,64
Doba zapalování (max.)	0,5 s
Výkon při napájecím napětí (stř.)	-8%~+6%
Bezpečnost při napájecím napětí (stř.)	-10%~+10%
Ztráty výkonu (jmen.)	2.4 W
Účinnost při plném zatížení [%]	85 %
Wiring	
Vstupní svorky, typ konektoru	Insert
Barevné vstupní svorky	Grey
Barevné výstupní svorky	Grey
Výstupní svorky, typ konektoru	Insert

Délka kabelů mezi zařízením a světelným zdrojem	1,50 m
Délka kabelu tepelného vedení	0,30 m
Délka odizolovaného drátu	8.0-9.0 mm
Průřez vstupního konektoru	0.50-1.50 mm <sup>2</sup>
Průřez výstupního konektoru	0.50-1.50 mm <sup>2</sup>
System characteristics	
Jmen. příkon předřadníku a zdroje	21 W
Temperature	
Okolní teplota (max.)	40 °C
Okolní teplota (min.)	-10 °C
Maximální teplota (max.)	75 °C
Mechanical and housing	
Tělo	LH
Emergency operation	
Napětí baterie pro zažehnutí zdroje světla	194-254 V

## HF-Matchbox Blue

### Approval and application

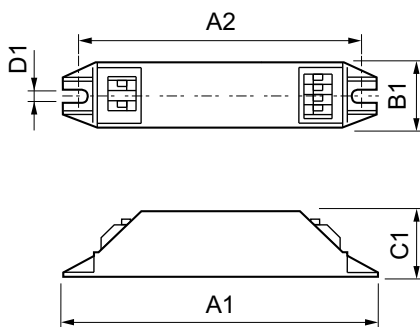
Klasifikace IP	IP 20 [ Ingress Protection 20]
Značky schválení	F-Marking CE marking VDE certificate CB Certificate

### Product data

Úplný kód výrobku	871150053646430
Objednací název produktu	HF-M BLUE 121 LH TL5 230-240V
EAN/UPC – výrobek	8711500536464

Objednací kód	53646430
Místní kód	HFM121LH
Číslování SAP – počet v balení	1
Číslování SAP – balení v krabici	50
Materiál SAP	913700418366
Celková hmotnost kopie (kus)	0,043 kg

### Rozměrové výkresy



HF-M BLUE 121 LH TL5 230-240V

### Product

HF-M BLUE 121 LH TL5 230-240V

