

HF-Matchbox Blue

HF-M BLUE 114 LH TL/PL-S/PL-C 230-240V

HF-Matchbox Blue je cenově dostupný spolehlivý kompaktní, lehký vysokofrekvenční předřadník určený pro použití se systémy o výkonu méně než 25 W v kombinaci se světelnými zdroji TL mini, TL-D, TL5 and TL5c, PL-T/C a PL-L/S. Série HF-M Blue se vyznačuje robustním designem a vyhovuje všem relevantním mezinárodním standardům v oblasti bezpečnosti a výkonu. Index energetické účinnosti (CELMA EEL) těchto produktů je A2.

Údaje o produktu

General information	
Typ světelného zdroje	TL/PL-S/PL-C
Počet světelných zdrojů	1 kus/jednotka
Počet produktů v MCB (16A typ B) (jmen.)	101
Automatický restart	Yes
Operating and electrical	
Vstupní napětí	230 to 240 V
Vstupní frekvence	50 až 60 Hz
Účinník při 100% zatížení (jmen.)	0,64
Doba zapalování (max.)	0,5 s
Výkon při napájecím napětí (stř.)	-8%~+6%
Bezpečnost při napájecím napětí (stř.)	-10%~+10%
Ztráty výkonu (jmen.)	2,9 W
Účinnost při plném zatížení [%]	86,7 %
Wiring	
Vstupní svorky, typ konektoru	Insert
Barevné vstupní svorky	Grey
Barevné výstupní svorky	Grey
Výstupní svorky, typ konektoru	Insert

Délka kabelů mezi zařízením a světelným zdrojem	1,50 m
Délka kabelu tepelného vedení	0,30 m
Délka odizolovaného drátu	8,0-9,0 mm
Průřez vstupního konektoru	0,50-1,50 mm ²
Průřez výstupního konektoru	0,50-1,50 mm ²

System characteristics	
Jmen. příkon předřadníku a zdroje	14 W
Příkon systému v PL-S	14,1 W
Jmen. příkon zdroje v PL-S	14 W
Ztráta výkonu v PL-S	2,2 W
Příkon zdroje v PL-S	11,9 W
Příkon systému v PL-C	14,6 W
Jmen. příkon zdroje v PL-C	14 W
Ztráta výkonu v PL-C	2,4 W
Příkon zdroje v PL-C	12,2 W
Příkon zdroje v TL	11,8 W
Jmen. příkon zdroje v TL	14 W
Příkon systému v TL	15,7 W

HF-Matchbox Blue

Ztráta výkonu v TL	3.9 W
--------------------	-------

Temperature

Okolní teplota (max.)	40 °C
Okolní teplota (min.)	-10 °C
Maximální teplota (max.)	75 °C

Mechanical and housing

Tělo	LH
------	----

Emergency operation

Napětí baterie pro zažehnutí zdroje světla	194-254 V
--	-----------

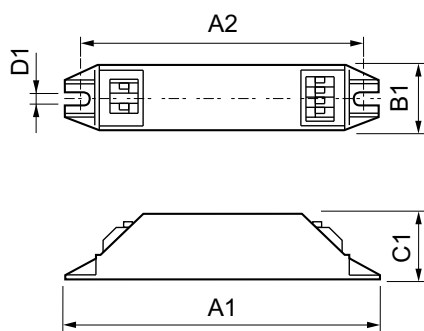
Approval and application

Klasifikace IP	IP 20 [Ingress Protection 20]
Značky schválení	F-Marking CE marking VDE certificate CB Certificate

Product data

Úplný kód výrobku	871150053682230
Objednávací název produktu	HF-M BLUE 114 LH TL/PL-S/PL-C 230-240V
EAN/UPC – výrobek	8711500536822
Objednávací kód	53682230
Místní kód	HFM114LH
Číslování SAP – počet v balení	1
Číslování SAP – balení v krabici	50
Materiál SAP	913700421766
Celková hmotnost kopie (kus)	0,036 kg

Rozměrové výkresy



HF-M BLUE 114 LH TL/PL-S/PL-C 230-240V

Product

HF-M BLUE 114 LH TL/PL-S/PL-C 230-240V

