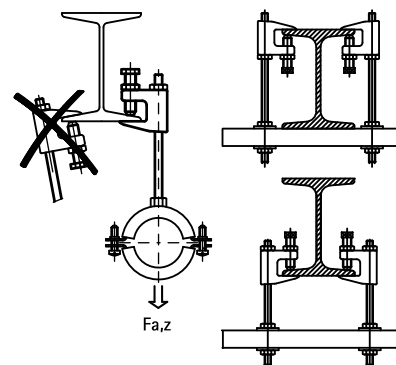
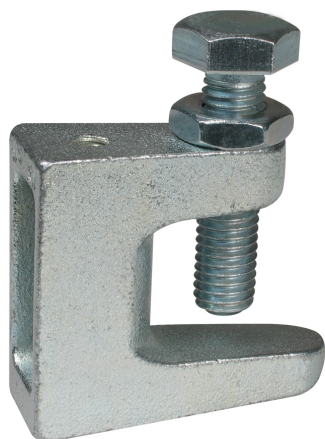


# BIS Nosníkové svorky Model C

(K 20 05)

pro nosníky až do 28 mm



## Vlastnosti a výhody

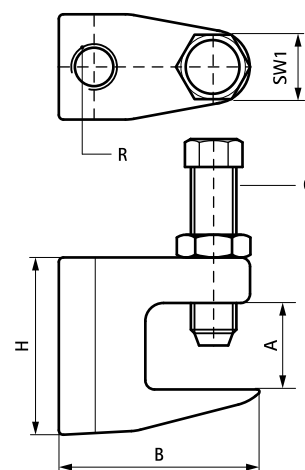
- pro pevné upevnění na ocelové konstrukce bez sváření a vrtání
- podle VdS - pravidel, by měla být použita bezpečnostní páska při podpoře potrubí DN65 a více
- šroub odpovídá DIN 933 pevnostní třída 8.8, utahovací bod s pohárovým prstencem odpovídá EN ISO 4753 a utahovací matice
- materiál: nosníková svorka je z litiny; šroub z tvrzené oceli, matice z oceli, zinkováno
- podívejte se také: BIS Bezpečnostní páska (strana K 20 06)



Výr. č.	Kód	A (mm)	R	G	B (mm)	H (mm)	SW1 (mm)	F <sub>a,z</sub> (N)	FM	VdS	M.Bal.
6003206	TKN8-M6	≤18	M6	M8	38	35	13	1 200	-	-	50
6003006	TK10-M6	≤23	M6	M10	50	45	17	2 500	-	-	50
6003208	TKN8-M8	≤18	M8	M8	38	35	13	1 200	-	VdS	50
6003008	TK10-M8	≤23	M8	M10	50	45	17	2 500	-	VdS	50
6003010	TKN10-M10	≤20	M10	M10	44	42	17	2 500	FM	VdS	50
6003310	TK16-M10	≤28	M10	M12	58	58	19	2 500	FM	VdS	25
6003012	TK12-M12	≤26	M12	M10	58	54	17	3 500	FM	VdS	25
6003016	TK16-M16	≤28	M16	M12	58	58	19	5 500	FM	VdS	25
6003908	TK10-D9	≤23	∅ 9 mm	M10	50	45	17	2 500	-	VdS	50
6003910	TKN10-D11	≤20	∅ 11 mm	M10	44	42	17	2 500	FM	VdS	50
6003911	TKN10-D11-B	≤20	∅ 11 mm	M10	44	42	17	2 500	FM	VdS	10
6003912	TK12-D13	≤26	∅ 13 mm	M10	58	54	17	3 500	FM	VdS	25

Výrobky s kódem končícím na -B jsou baleny v plastovém sáčku.

Utáhněte stavěcí šroub rukou a použijte dále 1/2 otočení s klíčem. Utáhněte opačný ořech rukou a použijte dále 1/8 otočení s klíčem. Certifikáty jsou dostupné na požádání.



## Doplňky

BIS Bezpečnostní páska