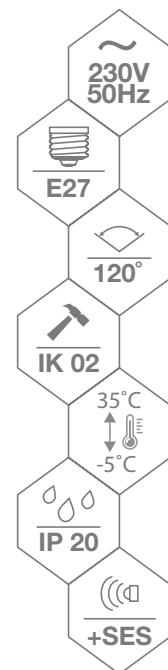


PLAFONIERA E27

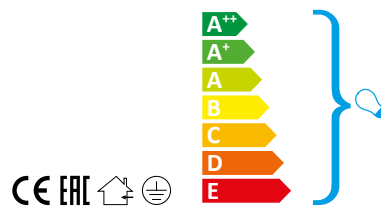
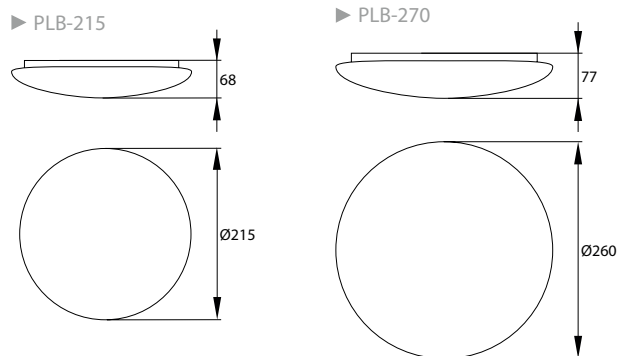


E27 CELLING LAMP
E27 DECKENLEUCHTE
СВЕТИЛЬНИК E27
PLAFONIÉRA E27

PLB BURSA



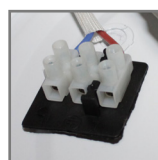
MATERIAŁ ► stal, klosz: tworzywo sztuczne
MATERIAL ► steel, lamp cover: plastic
MATERIAL ► stahl, schirm: kunststof
МАТЕРИАЛ ► сталь, колпак: пластмасса
MATERIÁL ► ocel, stínidlo: plast



mleczny klosz



gniazdo E27



złącze przyłączeniowe



możliwość instalacji mikrofalowego czujnika ruchu



kod

C37-PLB-215M-1E27
C37-PLB-215M-1E27-MS
C37-PLB-270M-2E27
C37-PLB-270M-2E27-MS



EAN

5900280935014
5900280940735
5900280935038
5900280940742



opakowanie

1/10
1/10
1/10
1/10



max. moc źródła

1x 15W LED, C37/G45
1x 15W LED, C37/G45
2x 15W LED, C37/G45
2x 15W LED, C37/G45



wbudowany czujnik ruchu

nie
tak (mikrofalowy)
nie
tak (mikrofalowy)