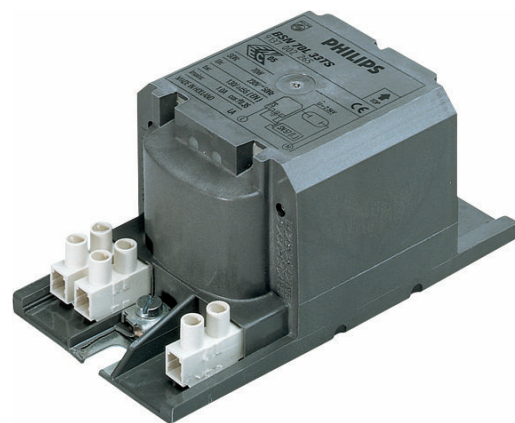


PHILIPS

Lighting



HID-HeavyDuty BSN (semiparalelní)

BSN 70 L33-TS 230V 50Hz HD1-118

Uzavřené elektromagnetické měděné/železné předřadníky pro použití s externím částečně paralelním zapalovačem pro světelné zdroje CDM, CDO, MH, HPI (Plus) a SON

Údaje o produktu

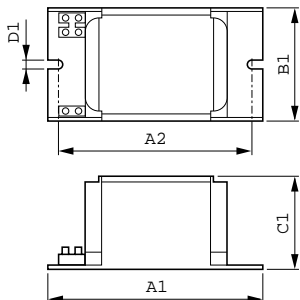
General information		Typ konektoru	
Kód přihlášky	L33-A2-TS	Screw	
Design	HD1-118	System characteristics	
Typ světelného zdroje	SON/CDO	Kondenzátor	12 μ F/250V
Počet světelných zdrojů	1 kus/jednotka	Jmen. příkon předřadníku a zdroje	70 W
Operating and electrical		Doporučený zapalovač	for SON/CDO lamps SND57 (913700184966) or series digital SUD10 (913700195891)
Vstupní napětí	230 V	Temperature	
Vstupní frekvence	50 Hz	Teplota skladování (max.)	130 °C
Účinnost při 100% zatížení (jmen.)	0,87	Teplota skladování (min.)	-30 °C
Výkon při napájecím napětí (stř.)	-8% - +6%	Teplota navíjení (max.)	130 °C
Bezpečnost při napájecím napětí (stř.)	-10% - +10%	Rozdíl teplot za normálních podmínek	55 °C
Vstupní proud s korekcí PF	0,45 A	Approval and application	
Vstupní proud bez korekce PF	1,00 A	Aktivní teplotní ochrana	Yes
Účinnost bez kompenzace PF (jmen.)	0,35	Značky schválení	CE marking ENEC certifikát
Ztráty výkonu (jmen.)	11,0 W	Product data	
Wiring		Úplný kód výrobku	871150005968031
Délka odizolovaného drátu	7,0 mm	Objednávací název produktu	BSN 70 L33-A2-TS 230V 50Hz HD1-118
Průřez kontaktního vodiče předřadníku	0,70-6,00 mm ²		

HID-HeavyDuty BSN (semiparalelní)

EAN/UPC – výrobek	8711500059680
Objednací kód	05968031
Číslování SAP – počet v balení	1
Číslování SAP – balení v krabičce	6

Materiál SAP	913700226526
Celková hmotnost kopie (kus)	1,280 kg

Rozměrové výkresy



Product	D1	C1	A1	A2	B1
BSN 70 L33-A2-TS 230V 50Hz HD1-118	6,2 mm	53,0 mm	118,0 mm	103,0 mm	65,0 mm

BSN 70 L33-A2-TS 230V 50Hz HD1-118

