



# Ledinaire Slim Downlight DN065B G2 a DN065C

## DN065B G2 LED20/840 22W 220V D200 RD EU

840 neutrální bílá - Power supply unit - WH

Řada LEDINAIRE obsahuje výběr oblíbených, standardně dostupných LED svítidel, která se vyznačují vysokou úrovní kvality typickou pro společnost Philips a přívětivou cenou. Spolehlivé, energeticky účinné a cenově dostupné – přesně to, co potřebujete.

### Údaje o produktu

General Information		Operating and Electrical	
Barva světelného zdroje	840 neutral white	Konstantní světelný výkon	No
Vyměnitelnost světelného zdroje	Ne	Počet produktů v MCB (16A typ B)	48
Předřadník / napájecí jednotka / transformátor	PSU [ Power supply unit]	Splňuje požadavky evropské směrnice	Ano
Včetně předřadníku	Ano	RoHS	
Typ optiky	110 [ Beam angle 110°]	Vstupní napětí	220 to 240 V
Divergence světelného paprsku svítidla	110°	Vstupní frekvence	50 or 60 Hz
Připojení	Connection unit 2-pole	Náběhový proud	6,07 A
Kabel	Cable 0.2 m with cable connector	Doba náběhu	0.272 ms
Třída ochrany IEC	Bezpečnostní třída II	Účinnost (min.)	0.75
Test žhavým drátem	Teplota 650 °C, doba 30 s	Controls and Dimming	
Značka hořlavosti	F [ For mounting on normally flammable surfaces]	Regulovatelné	Ne
Záruční lhůta	5 let		

## Ledinaire Slim Downlight DN065B G2 a DN065C

### Mechanical and Housing

Materiál pláště	Kov-plast
Materiál reflektoru	Polykarbonát
Materiál optiky	Polycarbonate
Materiál optického krytu/čoček	Polycarbonate
Materiál uchycení	Ocel
Povrchová úprava optického krytu/čoček	Matná
Celková výška	45 mm
Celkový průměr	225 mm
Barva	WH
Rozměry (výška x šířka x hloubka)	45 x NaN x NaN mm (1.8 x NaN x NaN in)

### Approval and Application

IP kód	IP20(front IP40)
Kód ochrany proti mechanickým nárazům	IK03 [ 0.3 J]

### Initial Performance (IEC Compliant)

Počáteční světelný tok (tok systému)	2000 lm
Tolerance světelného toku	+/-10%
Počáteční účinnost svítidla LED	90,00 lm/W
Počáteční korelační teplota chromatičnosti	4000 K
Počáteční index barevného podání	80

Původní chromatičnost	(0.3794, 0.3742) 5SDCM
Počáteční příkon	22 W
Tolerance spotřeby energie	+/-10%

### Application Conditions

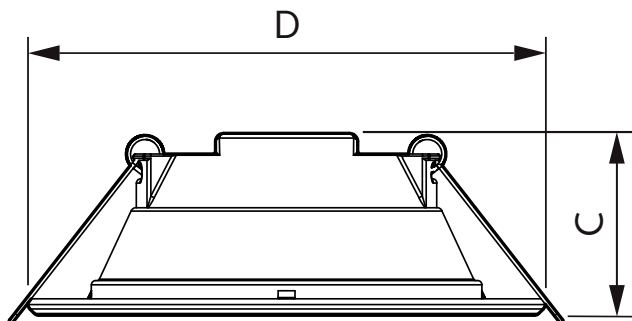
Rozsah okolní teploty	-20 až +40 °C
Vhodné pro náhodné spínání	Ne

### Product Data

Úplný kód výrobku	871869967945300
Objednávací název produktu	DN065B G2 LED20/840 22W 220V D200 RD EU
Objednávací kód	67945300
EAN/UPC – výrobek	8718699679453
Objednávací kód	67945300
Číslování SAP – počet v balení	1
Číslování SAP – balení v krabici	12
Materiál SAP	929002220732
Celková hmotnost SAP (kus)	0.333 kg



### Rozměrové výkresy

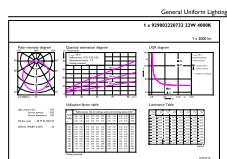


DN065B LED20 840 23W 220-240V D200 EU ND

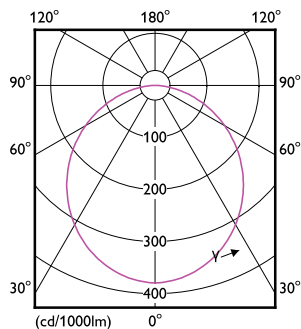
Product	D	C
DN065B G2 LED20/840 22W 220V D200 RD EU	225 mm	45 mm

# Ledinaire Slim Downlight DN065B G2 a DN065C

## Fotometrické údaje



© Philips Lighting B.V. 2021. Philips Lighting B.V. Page 1/1



Downlight DN065B G2 LED20 840 D200 RD EU

