



Ledinaire Slim Downlight DN065B G2 a DN065C

DN065B G2 LED19/830 22W 220V D200 RD EU

830 teplá bílá - Power supply unit - WH

Řada LEDINAIRE obsahuje výběr oblíbených, standardně dostupných LED svítidel, která se vyznačují vysokou úrovní kvality typickou pro společnost Philips a přívětivou cenou. Spolehlivé, energeticky účinné a cenově dostupné – přesně to, co potřebujete.

Údaje o produktu

General Information		Operating and Electrical	
Barva světelného zdroje	830 warm white	Konstantní světelný výkon	No
Vyměnitelnost světelného zdroje	Ne	Počet produktů v MCB (16A typ B)	48
Předřadník / napájecí jednotka / transformátor	PSU [Power supply unit]	Splňuje požadavky evropské směrnice	Ano
Včetně předřadníku	Ano	RoHS	
Typ optiky	110 [Beam angle 110°]	Vstupní napětí	220 to 240 V
Divergence světelného paprsku svítidla	110°	Vstupní frekvence	50 or 60 Hz
Připojení	Connection unit 2-pole	Náběhový proud	6,07 A
Kabel	Cable 0.2 m with cable connector	Doba náběhu	0,272 ms
Třída ochrany IEC	Bezpečnostní třída II	Účinnost (min.)	0.75
Test žhavým drátem	Teplota 650 °C, doba 30 s	Regulovatelné	No
Značka hořlavosti	F [For mounting on normally flammable surfaces]		
Záruční lhůta	5 let		

Ledinaire Slim Downlight DN065B G2 a DN065C

Mechanical and Housing

Materiál pláště	Kov-plast
Materiál reflektoru	Polykarbonát
Materiál optiky	Polycarbonate
Materiál optického krytu/čoček	Polycarbonate
Materiál uchycení	Ocel
Povrchová úprava optického krytu/čoček	Matná
Celková výška	45 mm
Celkový průměr	225 mm
Barva	WH
Rozměry (výška x šířka x hloubka)	45 x NaN x NaN mm (1.8 x NaN x NaN in)

Approval and Application

IP kód	IP20(front IP40)
Kód ochrany proti mechanickým nárazům	IK03 [0.3 J]

Initial Performance (IEC Compliant)

Počáteční světelný tok (tok systému)	1900 lm
Tolerance světelného toku	+/-10%
Počáteční účinnost svítidla LED	86,00 lm/W
Počáteční korelační teplota chromatičnosti	3000 K
Počáteční index barevného podání	80

Původní chromatičnost	(0.4367, 0.3933) 5SDCM
Počáteční příkon	22 W
Tolerance spotřeby energie	+/-10%

Application Conditions

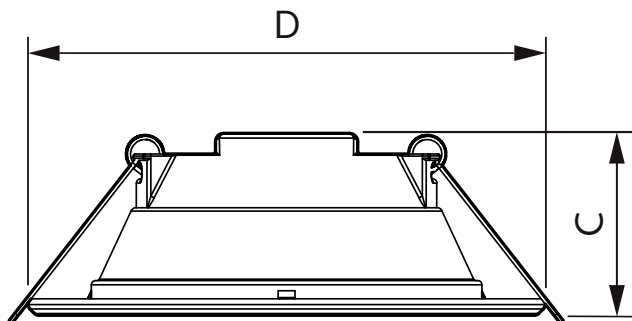
Rozsah okolní teploty	-20 až +40 °C
Vhodné pro náhodné spínání	Ne

Product Data

Úplný kód výrobku	871869967943900
Objednávací název produktu	DN065B G2 LED19/830 22W 220V D200 RD EU
EAN/UPC – výrobek	8718699679439
Objednávací kód	67943900
Číslování SAP – počet v balení	1
Číslování SAP – balení v krabici	12
Materiál SAP	929002220632
Celková hmotnost SAP (kus)	0.333 kg



Rozměrové výkresy

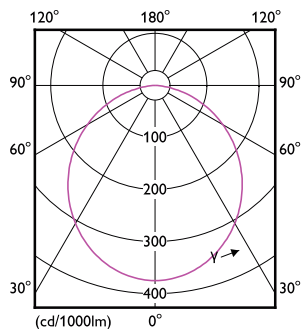
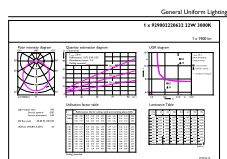


DN065B LED19 830 23W 220-240V D200 EU ND

Product	D	C
DN065B G2 LED19/830 22W 220V D200 RD EU	225 mm	45 mm

Ledinaire Slim Downlight DN065B G2 a DN065C

Fotometrické údaje



Downlight DN065B G2 LED19 830 D200 RD EU

Downlight DN065B G2 LED19 830 D200 RD EU

