



# Philips Ledinaire – LED Downlight DN029B

## DN029B LED8/CCT 8W 220-240V D90 EU

Zvolte ideální teplotu chromatičnosti pomocí přepínače DIP pro 3 barvy. Potěší vás snadná montáž. Downlight je plně kompatibilní s IC a zajišťuje úsporu energie bez negativního dopadu na kvalitu světla.

### Údaje o produktu

General Information		Záruční lhůta	
Barva světelného zdroje	3000 K/4300 K/6500 K	3 roky	
Vyměnitelnost světelného zdroje	Ne	Konstantní světelný výkon	No
Počet předřadниковých jednotek	1 unit	Počet produktů v MCB	265
Předřadník / napájecí jednotka / transformátor	PSU [ Power supply unit]	Značka RoHS	RoHS mark
Včetně předřadníku	Ano	Operating and Electrical	
Typ optiky	100 [ Beam angle 100°]	Vstupní napětí	220 to 240 V
Řídicí rozhraní	-	Vstupní frekvence	50 nebo 60 Hz
Připojení	Upínací drát se šroubovací dvoukolíkovou svorkou + svorkovnice	Náběhový proud	2,5 A
Kabel	Kabel 0,2 m s kabelovým konektorem	Doba náběhu	0,16 ms
Třída ochrany IEC	Bezpečnostní třída II	Účinnost (min.)	0.8
Test žhavým drátem	Teplota 650 °C, doba 30 s	Controls and Dimming	
Značka hořlavosti	F [ For mounting on normally flammable surfaces]	Regulovatelné	Ne
		Mechanical and Housing	
		Materiál pláště	Plast

## Philips Ledinaire – LED Downlight DN029B

<b>Materiál optiky</b>	Polycarbonate
<b>Materiál optického krytu / čoček</b>	Polykarbonát
<b>Materiál uchycení</b>	Stainless steel
<b>Povrchová úprava optického krytu / čoček</b>	Mléčná
<b>Celková výška</b>	63 mm
<b>Celkový průměr</b>	115 mm
<b>Barva</b>	WH
<b>Rozměry (výška x šířka x hloubka)</b>	63 x NaN x NaN mm (2.5 x NaN x NaN in)

### Approval and Application

<b>IP kód</b>	IP20/44 [ Chráněno proti proniknutí prstů, proti proniknutí drátů, proti stříkající vodě]
<b>Kód ochrany proti mechanickým nárazům</b>	IK03 [ 0.3 J]

### Initial Performance (IEC Compliant)

<b>Tolerance světelného toku</b>	+/-10%
<b>Počáteční účinnost svítidla LED</b>	100,00 lm/W
<b>Poč. korel. teplota chromatičnosti</b>	3000, 4300 and 6500 K
<b>Poč. Index barevného podání</b>	80
<b>Původní chromatičnost</b>	(3000K@x=, 0.4339y=, 0.40334300K@x=0.3647y=0.36076500K@x=0.3123y=0.3284) 5SDCM

<b>Počáteční příkon</b>	8.5 W
<b>Tolerance spotřeby energie</b>	+/-10%

### Over Time Performance (IEC Compliant)

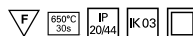
<b>Střední životnost L70B50</b>	35000 h
---------------------------------	---------

### Application Conditions

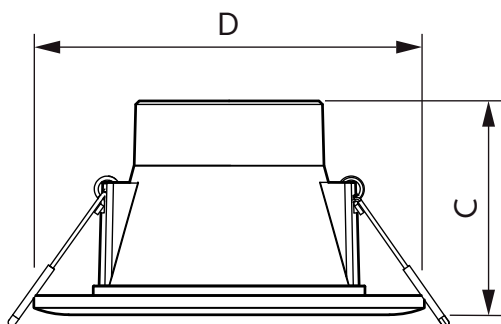
<b>Rozsah okolní teploty</b>	-20 až +40 °C
<b>Maximální úroveň stmívání</b>	Nerelevantní

### Product Data

<b>Úplný kód výrobku</b>	871869966018500
<b>Objednávací název produktu</b>	DN029B LED8/CCT 8W 220-240V D90 EU
<b>EAN/UPC – výrobek</b>	8718699660185
<b>Objednávací kód</b>	66018500
<b>Číslování – počet v balení</b>	1
<b>Číslování – balení v krabičce</b>	24
<b>Materiál č. (12NC)</b>	929002066119
<b>Celková hmotnost (kus)</b>	0,220 kg



## Rozměrové výkresy



DN029B D90 220-240V 8W 800lm

### Product

DN029B LED8/CCT 8W 220-240V D90 EU

## Philips Ledinaire – LED Downlight DN029B

