



CoreLine Downlight

DN140B LED10S/840 PSU C PIG

840 neutrální bílá - Power supply unit - Vysoce leštěná mřížka - Šestipólový zasunovací konektor - Chráněno proti vniknutí prstů

Svítilno CoreLine Downlight naplňuje slib řady CoreLine, že bude poskytovat inovativní, snadno použitelná a vysoce kvalitní zapuštěná svítidla typu downlight. Řada CoreLine Downlight je vhodná pro výměnu konvenčních svítidel kus za kus a nabízí lákavé celkové provozní náklady, které zákazníkům usnadní přechod na svítidla LED. Tato zapuštěná svítidla vytvářejí rovnoměrný rozptyl světla pro použití v aplikacích celkového osvětlení. Přinášejí také okamžitou úsporu energie a nabízejí mnohem delší životnost, takže představují skutečně ekologické řešení s příznivým poměrem cena/výkon. Zapuštěná svítidla CoreLine DN140B typu downlight lze snadno instalovat díky standardním rozměrům výřezu a zasouvacím konektorům. Tato řada zahrnuje variantu kompatibilní se systémem InterAct s integrovanou schopností bezdrátové komunikace, kterou lze používat s branami, snímači a softwarem InterAct.

Údaje o produktu

General information			
Vyzařovací úhel světelného zdroje	120°	Připojení	Šestipólový zasunovací konektor
Barva světelného zdroje	840 neutrální bílá	Kabel	-
Vyměnitelnost světelného zdroje	Ne	Třída ochrany IEC	Bezpečnostní třída I
Počet předřadниковých jednotek	1 unit	Test žhavým drátem	Teplota 850 °C, doba 5 s
Předřadník / napájecí jednotka / transformátor	PSU [Power supply unit]	Značka hořlavosti	F [For mounting on normally flammable surfaces]
Včetně předřadníku	Ano	Značka CE	CE mark
Typ optiky	C [Vysoce leštěná mřížka]	Značka ENEC	-
Divergence světelného paprsku svítidla	60°	Záruční lhůta	5 let
Řídicí rozhraní	-	Poznámky	*-Podle metodického dokumentu organizace Lighting Europe „Evaluating performance of LED based luminaires -

CoreLine Downlight

	January 2018* (Analýza výkonu LED svítidel – leden 2018) neexistuje žádný statisticky významný rozdíl v poklesu světelného toku mezi B50 a například B10. Z tohoto důvodu představuje hodnota mediánu životnosti (B50) také hodnotu pro B10.
Konstantní světelný výkon	No
Počet produktů v MCB (16A typ B)	48
Splňuje požadavky evropské směrnice RoHS	Ano
Jednotné hodnocení oslnění CEN	22

Operating and electrical

Vstupní napětí	220–240 V
Vstupní frekvence	50 až 60 Hz
Počáteční spotřeba energie při stálém světelném toku	- W
Průměrná spotřeba energie při stálém světelném toku	- W
Konečná spotřeba energie při stálém světelném toku	- W
Náběhový proud	2,2 A
Doba náběhu	0,045 ms
Účinnost (min.)	0,95

Controls and dimming

Regulovatelné	Ne
---------------	----

Mechanical and housing

Materiál pláště	Polykarbonát
Materiál reflektoru	Polykarbonát potažený hliníkem
Materiál optiky	Polycarbonate
Materiál optického krytu/čoček	Polykarbonát
Materiál uchycení	Ocel
Povrchová úprava optického krytu/čoček	Mléčná
Celková délka	0 mm
Celková šířka	0 mm
Celková výška	100 mm
Celkový průměr	162 mm
Barva	Bílá, RAL 9003
Rozměry (výška x šířka x hloubka)	100 x 0 x 0 mm (3,9 x 0 x 0 in)

Approval and application

IP kód	IP20 [Chráněno proti vniknutí prstů]
Kód ochrany proti mechanickým nárazům	IK02 [0,2 J standard]
Hodnocení udržitelnosti	-

Initial performance (IEC compliant)

Počáteční světelný tok (tok systému)	1100 lm
Tolerance světelného toku	+/-10%
Počáteční účinnost svítidla LED	116 lm/W
Počáteční korelační teplota chromatičnosti	4000 K
Počáteční index barevného podání	≥80
Původní chromatičnost	(0.379,0.379) SDCM≤5
Počáteční příkon	9,5 W
Tolerance spotřeby energie	+/-10%

Over time performance (IEC compliant)

Závadovost ovládacího předřadníku při střední životnosti 50 000 h	5 %
Jmenovitý světelný tok při střední životnosti* 50 000 h	L70

Application conditions

Rozsah okolní teploty	-20 až +40 °C
Účinnost při okolní teplotě Tq	25 °C
Maximální úroveň stmívání	Nerelevantní
Vhodné pro náhodné spínání	Ano

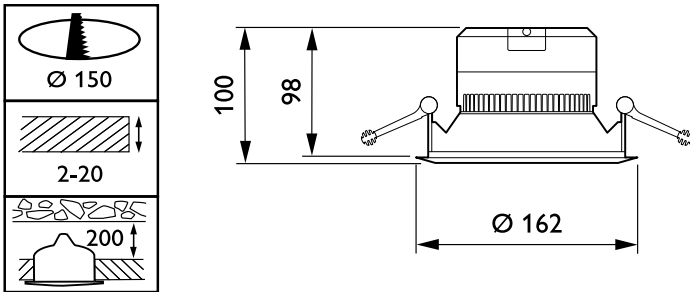
Product data

Úplný kód výrobku	871016332589700
Objednávací název produktu	DN140B LED10S/840 PSU C P16
EAN/UPC – výrobek	8710163325897
Objednávací kód	32589700
Číslování SAP – počet v balení	1
Číslování SAP – balení v krabici	6
Materiál SAP	911401631905
Celková hmotnost kopie (kus)	0,420 kg



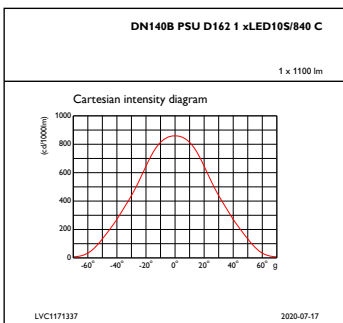
CoreLine Downlight

Rozměrové výkresy

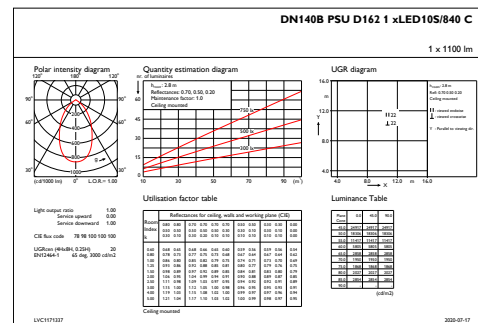


DN140B LED10S/840 PSU C PI6

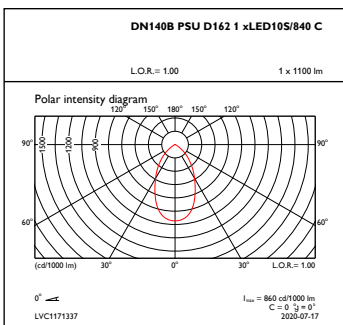
Fotometrické údaje



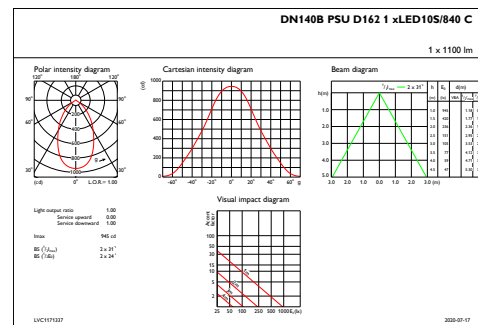
IFCC1_DN140BPSUD1621xLED10S840C



IFGU1_DN140BPSUD1621xLED10S840C



OFFPC1_DN140BPSUD1621xLED10S840C



IFAS1_DN140BPSUD1621xLED10S840C

CoreLine Downlight

