



ClearAccent

RS060B LED5-36-/840 PSR II WH

840 neutrální bílá - Power supply unit regulating - Bezpečnostní třída II - WH

ClearAccent je řada zapuštěných bodových svítidel základního typu určených k nahrazení halogenových svítidel. Jejich atraktivní cena a vysoký poměr lumenů na Watt vám usnadní rozhodnutí k přechodu na LED. Kompaktní design svítidla s integrovaným předřadníkem je vhodný pro širokou škálu použití. Rozměry upevňovacího otvoru splňují starý standard pro halogenová svítidla 68 mm a díky tomu je možné provést modernizaci. Díky šroubovacím konektorům je montáž snadná a bezpečná. Tato bodová světla jsou plně v souladu s požadavky IC.

Údaje o produktu

General Information	
Barva světelného zdroje	840 neutral white
Vyměnitelnost světelného zdroje	Ne
Předřadník	-
Předřadník / napájecí jednotka / transformátor	PSR [Power supply unit regulating]
Typ optiky	S
Divergence světelného paprsku svítidla	36°
Řídicí rozhraní	Analog
Připojení	Screw connection block 3-pole
Kabel	-
Třída ochrany IEC	Bezpečnostní třída II
Značka CE	CE mark
Záruční lhůta	3 roky
Konstantní světelný výkon	No

Operating and Electrical	
Vstupní napětí	220-240 V
Vstupní frekvence	50 to 60 Hz
Účinnost (min.)	0.9
Controls and Dimming	
Regulovatelné	Ano
Mechanical and Housing	
Materiál pláště	Aluminum die cast
Materiál reflektoru	Polykarbonát potažený hliníkem
Materiál optiky	Polycarbonate
Materiál optického krytu/čoček	Polycarbonate
Materiál uchycení	-
Povrchová úprava optického krytu/čoček	Čirá
Celková délka	55 mm

Celková šířka	55 mm
Celková výška	55 mm
Celkový průměr	75 mm
Barva	WH
Rozměry (výška x šířka x hloubka)	55 x 55 x 55 mm (2.2 x 2.2 x 2.2 in)

Approval and Application

IP kód	IP20 [Finger-protected]
Kód ochrany proti mechanickým nárazům	IK02 [0.2 J standard]

Initial Performance (IEC Compliant)

Počáteční světelný tok (tok systému)	500 lm
Tolerance světelného toku	+/-10%
Počáteční účinnost svítidla LED	83 lm/W
Počáteční korelační teplota chromatičnosti	4000 K
Počáteční index barevného podání	≥80
Původní chromatičnost	(0.38, 0.38) SDCM <3
Počáteční příkon	6 W

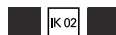
Tolerance spotřeby energie	+/-10%
----------------------------	--------

Application Conditions

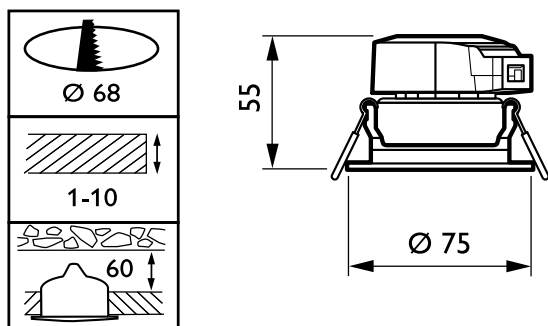
Rozsah okolní teploty	0 až +40 °C
-----------------------	-------------

Product Data

Úplný kód výrobku	871869607268499
Objednávací název produktu	RS060B LED5-36-/840 PSR II WH
EAN/UPC – výrobek	8718696072684
Objednávací kód	07268499
Číslování SAP – počet v balení	1
Číslování SAP – balení v krabici	24
Materiál SAP	910503910183
Celková hmotnost SAP (kus)	0,100 kg

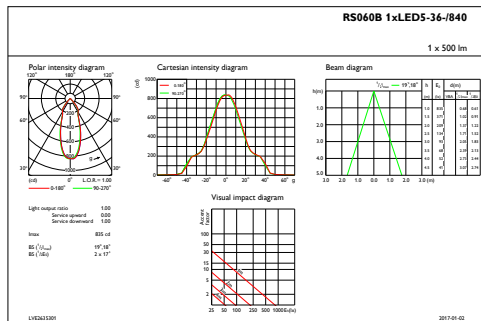


Rozměrové výkresy

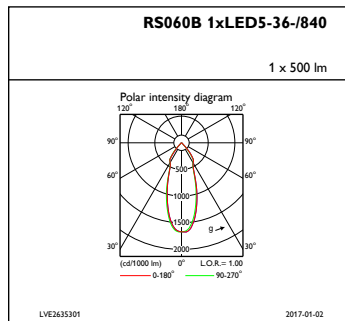


ClearAccent RS060B/RS061B

Fotometrické údaje



IFAS1_RS060B1xLED5-36-840



IFPC1_RS060B1xLED5-36-840

