



# HF-Essential II for TL5/TL-D

## HF-E 236 TL-D II 220-240 50/60Hz

Skutečně inteligentní a spolehlivý; HF-Essential II je nákladově nejvýhodnější řešení pro spolehlivý provoz zářivek. Představuje rovněž ideální výrobek základní řady pro uživatele elektromagnetických systémů, kteří chtějí využívat výhod elektronických předřadníků. Nákladově úsporný a spolehlivý předřadník HF-Essential II má třídu energetické účinnosti A2 a jeho robustní design vyhovuje všem relevantním mezinárodním standardům v oblasti bezpečnosti a výkonu. HF-Essential II je ideální volbou pro širokou škálu konstrukčních a modernizačních použití v komerčním sektoru včetně obecné montáže na stěnu, osvětlení kanceláří, parkovacích garáží, skladů a dalších použití.

### Údaje o produktu

| General information                      |                 | Wiring  |   |
|--|-----------------|---|---|
| Typ světelného zdroje                    | TL-D II         | Šířka náběhového proudu                             | 0,37 ms   |
| Počet světelných zdrojů                  | 2 kus./jednotka | Faktor předřadníku (jmen.)                          | 0,95  |
| Počet produktů v MCB (16A typ B) (jmen.) | 16              | Ztráty výkonu (jmen.)                               | 8,4 W   |
| Automatický restart                      | Yes             | Špička náběhového proudu (max.)                     | 20 A  |
| Operating and electrical                 |                 | Účinnost při plném zatížení [%]                     | 90,8 %  |
| Vstupní napětí                           | 220 to 240 V    | Wiring  |   |
| Vstupní frekvence                        | 50 až 60 Hz     | Vstupní svorky, typ konektoru                       | Insert  |
| Provozní frekvence (jmen.)               | 44,9 kHz        | Kapacita kabelů společných výstupních vodičů (max.) | 150 pF  |
| Činitel výkyvu (jmen.)                   | 1,8             | Výstupní svorky, typ konektoru                      | Insert  |
| Účinník při 100% zatížení (jmen.)        | 0,97            | Délka kabelu tepelného vedení                       | 0,75 m  |
| Doba předehtřátí                         | 1,4 s           | Délka odizolovaného drátu                           | 8,0-9,0 mm  |
| Výkon při napájecím napětí (stř.)        | 220-240V        | Dvojitá instalace – řídicí-řízená jednotka          | Possible, lamp wires 0.75m max. length [ Master/Slave operation possible] |
| Bezpečnost při napájecím napětí (stř.)   | 184-276V        | Průřez vstupního konektoru                          | 0,50-1,50 mm <sup>2</sup>   |
| Svodový proud (max.)                     | 0,5 mA          |   |   |

## HF-Essential II for TL5/TL-D

|  |                           |
|--|---------------------------|
| Průřez výstupního konektoru                              | 0.50-1.50 mm <sup>2</sup> |
| Kapacita kabelů vodičů studeného výstupu do země (max.)  | 150 pF                    |
| Kapacita kabelů vodičů odvádějících teplo do země (max.) | 150 pF                    |

### System characteristics

|                                   |               |
|-----------------------------------|---------------|
| Jmen. příkon předřadníku a zdroje | 36 W          |
| Příkon zdroje v TL-D              | 30.07/29.95 W |

### Temperature

|                                    |        |
|------------------------------------|--------|
| Okolní teplota (max.)              | 50 °C  |
| Okolní teplota (min.)              | -10 °C |
| Okolní teplota (min.)              | -10 °C |
| Teplota skladování (max.)          | 50 °C  |
| Teplota skladování (min.)          | -20 °C |
| Teplota životnosti pouzdra (jmen.) | 80 °C  |
| Teplota životnosti pouzdra (jmen.) | 80 °C  |
| Maximální teplota (max.)           | 80 °C  |

### Mechanical and housing

|      |               |
|------|---------------|
| Tělo | L 211x40x28.7 |
|------|---------------|

### Emergency operation

|  |              |
|--|--------------|
| Jmenovitý světelný výkon po 60 sekundách | 100% of EBLF |
| Normální provozní napětí (stejn.)        | 220-240 V    |
| Napětí baterie pro zaručený provoz       | 176-275 V    |

|   |             |
|---|-------------|
| Napětí baterie pro zaručené zapalování                          | 186-275 V   |
| Koeficient světelného toku nouzového předřadníku (EBLF) (jmen.) | 100 %       |
| Jmenovitý světelný výkon po 5 sekundách                         | 50% of EBLF |

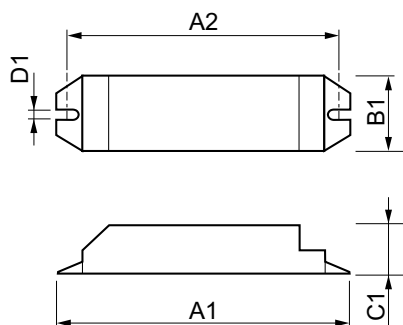
### Approval and application

|                             |  |
|-----------------------------|--|
| Index energetické účinnosti | A2   |
| Klasifikace IP              | IP 20 [ Ingress Protection 20]                                 |
| EMI 9 kHz ... 30 MHz        | EN55015  |
| Standard vibrací            | IEC60068-2-6_2007-Fc   |
| Standardní dopad            | IEC 60068-2-29 Eb  |
| Značky schválení            | CE marking CB Certificate KEMA Keur certificate RoHS Compliant |
| Úroveň brumu a hluku        | < 30 dB(A)   |

### Product data

|                                  |                                   |
|----------------------------------|-----------------------------------|
| Úplný kód výrobku                | 871829177058900                   |
| Objednací název produktu         | HF-E II 236 TL-D 220-240V 50/60Hz |
| EAN/UPC – výrobek                | 8718291770589                     |
| Objednací kód                    | 77058900                          |
| Číslování SAP – počet v balení   | 1                                 |
| Číslování SAP – balení v krabici | 20                                |
| Materiál SAP                     | 913713041166                      |
| Celková hmotnost kopie (kus)     | 0,155 kg                          |

## Rozměrové výkresy



HF-E II 236 TL-D 220-240V 50/60Hz

| Product                           | D1     | C1      | A1       | A2       | B1      |
|-----------------------------------|--------|---------|----------|----------|---------|
| HF-E II 236 TL-D 220-240V 50/60Hz | 4,2 mm | 28,7 mm | 211,0 mm | 198,0 mm | 39,6 mm |

## HF-Essential II for TL5/TL-D

