

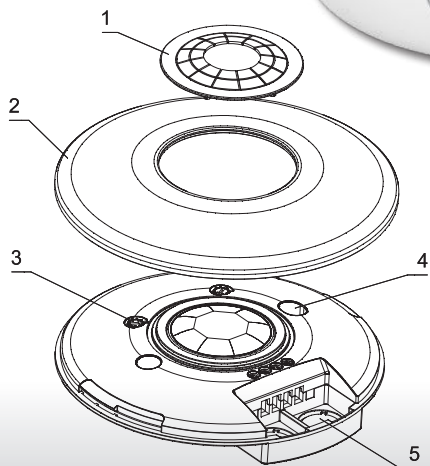
CIRCUMAT+

POHYBOVÉ ČIDLO PRO AUTOMATICKÉ SPÍNÁNÍ OSVĚTLENÍ

eleman



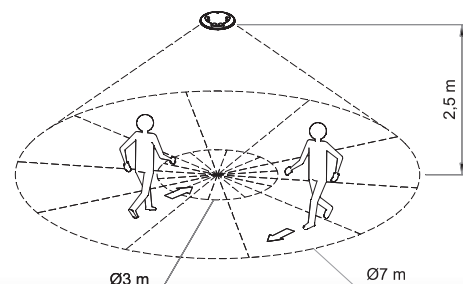
360° (7 m)
 10 s - 30 min
 3 - 2000 lux



- 1 - Omezovač snímané zóny
- 2 - Kryt
- 3 - Potenciometry
- 4 - Montážní otvory
- 5 - Vstupy pro kabely



P.I.R



LUX



TIME



CIRCUMAT+

Pohybová čidla **Circumat+** jsou určena pro automatické řízení osvětlení, popřípadě jiných elektrických zařízení na základě detekce pohybu v jejich dosahu. Circumat+ mají úhel snímání 360° a dosah až 7 metrů. Čidla zachycují infračervené paprsky vyzařované tepelnými zdroji, např. lidským tělem, a na základě rozdílu teploty pohybujícího se objektu vůči pozadí vyhodnocují přítomnost ve snímané zóně.

Obrázek	Obj. č.	Typové označení	Proudové zatížení	Úhel snímání	Nastavení intenzity světla	EAN kód	Bal./ks
	1008064	Circumat+	6 A	360°	3 - 2000 Lux	8 426709 113209	1

Rozměry

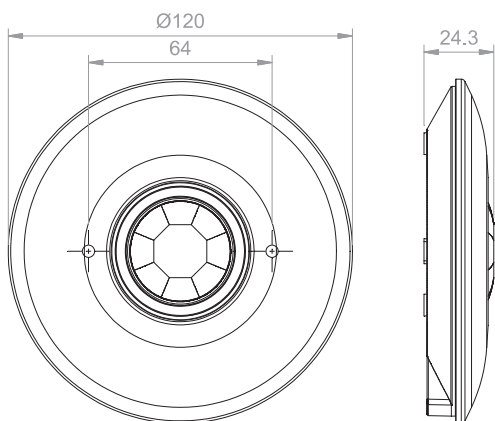
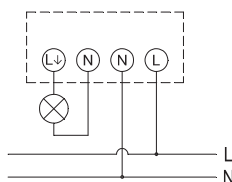


Schéma zapojení



CIRCUMAT+

- Napájení 230 V, 50 Hz
- Max proud. zatížení 6 A
- Úhel snímání 360°
- Montážní výška 2 - 3 metry s dosahem až 7 metrů
- Citlivost 3 - 2000 lux
- ZCR - Zero Cross Rele
- Vhodné pro spínání LED zdrojů
- Časový rozsah 10 s - 30 min nebo impulzní spínání
- Krytí IP20

	1200 W
	400 VA 35 µF
	1000 VA
	1200 W
	500 VA
	500 VA
	500 VA

eleman

ELEMAN spol. s r.o.

Olomoucká 107, 796 01 Prostějov

tel.: +420 739 201 336

e-mail: info@eleman.cz