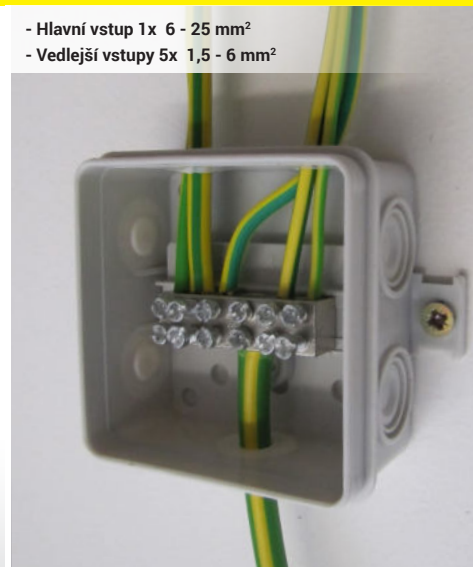


- Hlavní vstup 1x 6 - 25 mm²
- Vedlejší vstupy 5x 1,5 - 6 mm²



Ekvipotenciální svorkovnice

Obrázek	Obj. č.	Typové označení	Drát	Hlavní vodič	Plochá přípojnice	Ostatní vodiče	Bal./ks
	1008682	PAS 6 krytá dvouřadá	-	6 - 25 mm ²	-	5x 1,5 - 6 mm ²	1



Ekvipotenciální svorkovnice

Jsou určeny pro použití v domovních i průmyslových rozvodech jako svorkovnice hlavního pospojování. Svorkovnice v miniaturním provedení má obchodní označení PAS. Šířka svorky je pouhých 6 cm a tak ji lze použít i ve stísněných podmínkách. Pro lepší upevnění vodičů se používají 2 řady šroubů. PAS nabízíme v provedení se sňímatelným krytem nebo bez krytu. Lze ji upevnit na stěnu, na panel nebo na rozvodnou desku pomocí šroubů M4. Tělo a kryt svorky jsou vyrobeny z bezhalogenového materiálu PP (polypropylenu). Vodivá část svorky je vyrobena z mosazi a šrouby z pozinkované oceli. Můžeme k ní připojit 1 vodič o průřezu 6 - 25 mm² a 5 vodičů o průřezu 1,5 - 6 mm².

Tip pro Vás:

- Svorkovnice lze použít do elektroinstalačních krabic „FAMATEL“ (krabice 3203, 3203-T...)



3201-T



3203-T



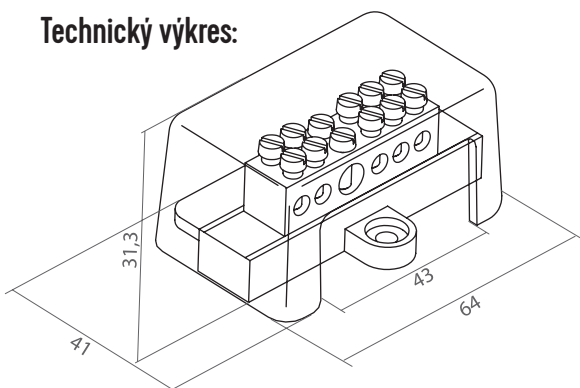
3204



3205



Technický výkres:



Technická specifikace:

- Svorkovnice se dvěma řadami šroubů
- S plastovým krytem
- Hlavní vodič 25 mm²
- Odbočné vodiče 1,5 - 6 mm²
- Materiál pouzdra - PP (polypropylen)
- Materiál svorkovnice - mosaz
- Materiál šroubů - pozinkovaná ocel
- Splňuje požadavky norem:
EN 60999 1
VDE 0609-1