



Hlavní parametry

Řada výrobků	Modicon STB distribuční I/O řešení
Typ produktu nebo součásti	Standardní sada digitálních výstupů
Obsah sady	Modul STBDRA3290 Báze STBXBA2000 STBXTS1100, 5 vývodový šroubový konektor STBXTS2110, 5 vývodový konektor se šroubovými svorkami
Počet diskř. výstupů	2
Typ diskrétního výstupu	Reléový
Funkce diskrétního výstupu	1 Z + 1 V
Napětí diskrétního výstupu	115...230 V 24 V
Typ diskrétního výstupního napětí AC	DC

Doplňěk

Diskrétní proudový výstup	7000 mA
Diskrétní logický výstup	Pozitivní nebo negativní
Výstupní napětí	5...30 V DC 20...250 V AC
Doba odezvy	10 ms OFF na ON 10 ms ON na OFF
Spínací schopnost ve VA	2100 VA odporová
Mechanická životnost	1000000 cykly
Elektrická životnost	100000 cykly odporová
Výměna za studena	Ano
Výměna za rezervní pod napětím	Ano, pro standardní NIMs
Nouzový stav	Stav 0 základní moduly síťového rozhraní Konfigurovatelný uživatelsky standardní NIM
Typ ochrany	Ochrana cívky zabudovaná pojistka na PDM časové zpoždění 10 A Ochrana výstupu proti přepětí GMOV
Izolace mezi kanály	500 V po dobu 1 minuty
Izolace mezi kanály a logickou sběrnicí	1780 V pro 1 min.
Izolace mezi logickou sběrnicí a sběrnicí akčních členů	1500 V po 1 min
Odolnost proti rázovému proudu	<= 20 A 10 ms kapacitní
Minimální zátěž	50 mA
Reset	Manuální reset porucha COM
Kompatibilita	I/O báze STBXBA3000 Modul rozvodu napájení STBPDT3100/3105
[Us] jmenovité napájecí napětí	24 V DC
Napájení	Distribuční napájecí modul
Proud I (A)	55 mA 5 V DC logická sběrnice
Označení	CE
Kategorie přepětí	II
Signalizace stavu LED	1 LED zelená stav modulu (RDY) 1 LED na kanál zelená stav kanálu (OUT1 až OUT2) 1 LED červená chyba modulu (ERR)
Výška	28,1 mm
Hloubka	70 mm
Šířka	128,3 mm

Životní prostředí

standards	EN/IEC 61131-2
certifikace výrobku	CSA FM třída 1, oddíl 2 UL
stupeň znečištění	2 IEC 60664-1
pracovní nadmožská výška	<= 2000 m
stupeň krytí IP	IP20 EN 61131-2 třída 1
teplota okolního vzduchu pro provoz	0...60 °C ne
teplota okolního vzduchu pro provoz	32...140 °F ne
teplota okolního vzduchu pro uskladnění	-40...85 °C ne
teplota okolního vzduchu pro uskladnění	-40...185 °F ne
relativní vlhkost	95 % 60 °C bez kondenzace
odolnost proti vibracím	+/- 0,35 mm 10...58 Hz 3 gn 58...150 Hz 35 x 7,5 mm symetrická DIN lišta 5 gn 58...150 Hz 35 x 15 mm symetrická DIN lišta
odolnost proti otřesům	30 gn 11 ms IEC 88 reference 2-27

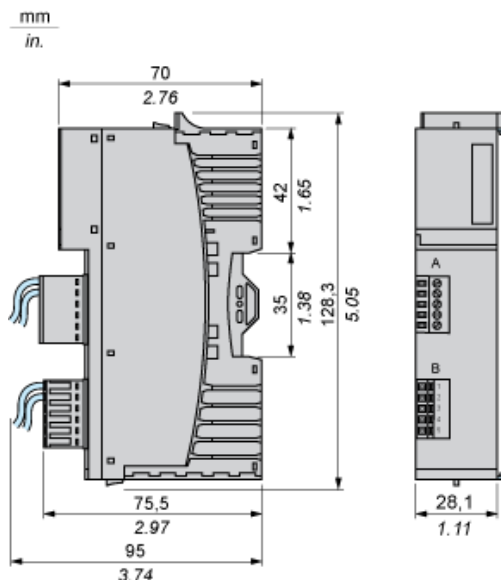
Nabídka udržitelnosti

udržitelný stav nabídky	Výrobek Green Premium
RoHS	Compliant - since 0848 - Schneider Electric declaration of conformity
REACH	Odkaz obsahuje SVHC nad mezní hodnotou - přejít na CaP pro více informací
dokument o ekologickém profilu	Dostupný
instrukce o ukončení životnosti výrobku	Dostupný

Contractual warranty

Záruční lhůta	18 měsíců
---------------	-----------

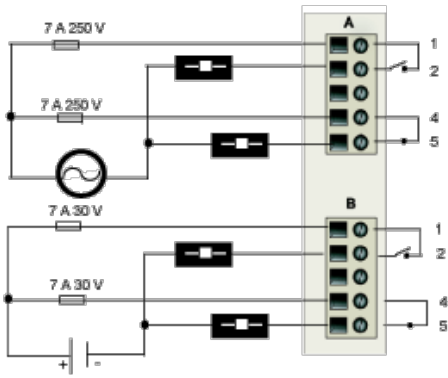
Dimensions



Wiring Diagram

Example

4 two-wire actuators



Pin	Top Connector	Bottom Connector
1	N.O. connection for relay 1	N.O. connection for relay 2
2	N.O. connection for relay 1	N.O. connection for relay 2
3	no connection	no connection
4	N.C. connection for relay 1	N.C. connection for relay 2
5	N.C. connection for relay 1	N.C. connection for relay 2