



Hlavní parametry

Řada výrobků	Harmony XAC
Typ produktu nebo součásti	Závěsný ovladač
Označení přístroje	XACA

Doplňěk

Typ ovladače	Dvojitě izolovaný
Materiál rozvaděče	Polypropylen
Typ elektrického obvodu	Ovládací obvod
Typ rozvaděče	Zkompletovaný, připravený k použití
Provedení ovladače	Řízení 1 rychlostního motoru zvedáku
Složení ovladače	6 tlačítek
Typ ovládacího tlačítka	První tlačítko 1 V + 1 Z zvedat, pomalu
Kompatibilita	ZB2BE102 + ZB2BE101 pro všechny směry
Mechanické blokování	S mechanickým blokováním mezi páry
Barva ovladače	Žlutá
Připojení - svorky	Šroubové svorky 1 x 0,5...1 x 2,5 mm ² bez kabelové koncovky
Standards	CSA C22.2 č. 14
Certifikace výrobku	CSA
Stupeň ochrany	TH
Teplota okolního vzduchu pro provoz	-25...70 °C
Teplota okolí pro uskladnění	-40...70 °C
Odolnost proti vibracím	15 gn 10...500 Hz IEC 60068-2-6
Odolnost proti otřesům	100 gn IEC 60068-2-27
Kategorie přepětí	Třída II IEC 61140
Stupeň krytí IP	IP65 IEC 60529
Stupeň ochrany IK	IK08 EN 50102
Mechanická životnost	1000000 cykly
Kabelová průchodka	Pryžový návlek s odstupňovaným vstupem 8...26 mm
Označení kontaktu	Q600 DC-13 600 V 0,1 A IEC 60947-5-1 dodatek A
[Ithe] jmenovitý tepelný proud	10 A
[Ui] jmenovité izolační napětí	500 V 3 IEC 60947-1
[Uimp] jmenovité impulzní výdržné napětí	6 kV IEC 60947-1
Funkce kontaktu	Závisle spínající
Odpor mezi vývody	<= 25 MΩ
Ovládací síla	13 N tlačítko
Zkratová ochrana	10 A ochrana pojistkou patronová gG
Jmen. prac. výkon (W)	40 W DC-13 1000000 cyklu 60 cyk/min 120 V 0.5 indukční IEC 60947-5-1 dodatek C
Popis svorek ISO č.°1	(11-12)V
Označení svorek	(13-14) Z
Hmotnost přístroje	0,95 kg

Životní prostředí

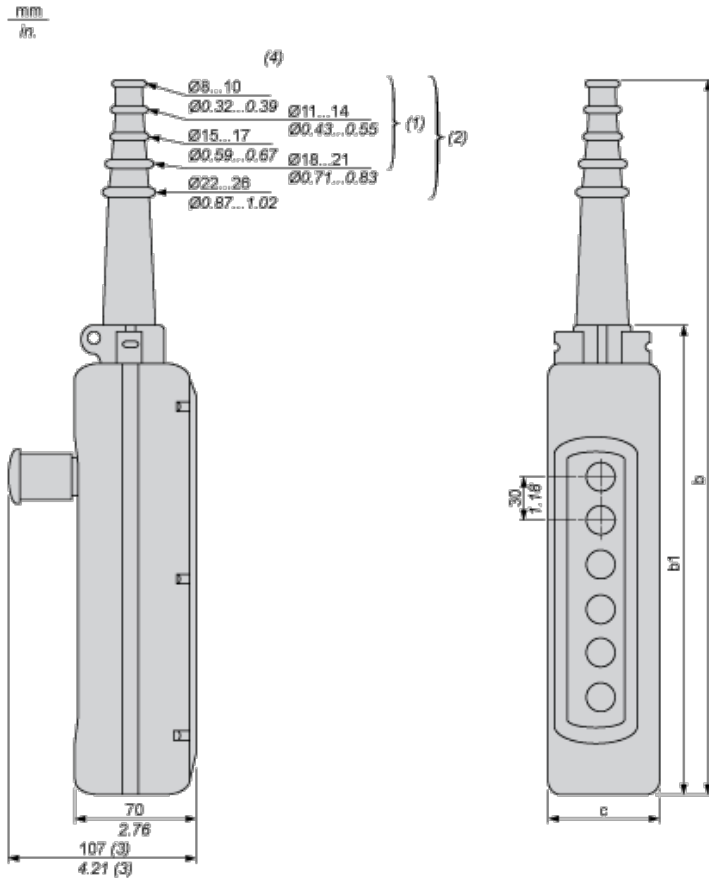
Contractual warranty

Záruční lhůta

18 měsíců

Dimensions

Below drawing shows a product with 6 cut-outs. Select the number of cut-outs according to the product characteristics in order to get b, b1 and c dimensions.



- (1) For 2 and 3-way XAC A stations.
- (2) For 4 to 8-way XAC A stations.
- (3) With trigger action Emergency stop head operator
- (4) Internal \varnothing

Dimensions in mm

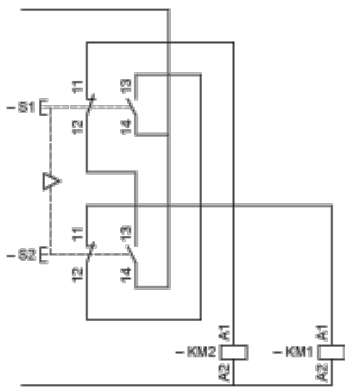
Number of cut-outs	2	3	4	5	6	8	12
b	314	314	440	440	500	560	680
b1	190	190	250	250	310	370	490
c	80	80	80	80	80	80	92

Dimensions in in.

Number of cut-outs	2	3	4	5	6	8	12
b	12.36	12.36	17.32	17.32	19.68	22.05	26.77
b1	7.48	7.48	9.84	9.84	12.20	14.57	19.29
c	3.15	3.15	3.15	3.15	3.15	3.15	3.62

Control of Single-Speed Reversing Motor

With ZBE2BE101 + ZB2BE102 contacts blocks, to be ordered separately

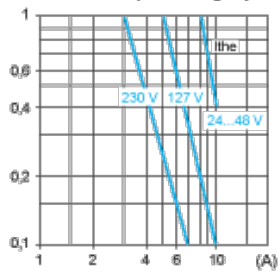


Rated Operational Power

AC Supply 50/60 Hz Inductive Circuit

Operating rate: 3600 operating cycles/hour. Load factor: 0.5.

Millions of operating cycles, AC-15 utilization category



I_{the} Thermal current

(A) Current

DC Supply

Operating rate: 3600 operating cycles/hour. Load factor: 0.5.

Power broken in W for 1 million operating cycles, DC-13 utilization category

Voltage	V	24	48	120
Inductive circuit	W	65	48	40