

## Hlavní parametry

Řada výrobků	Zelio Logic
Typ produktu nebo součásti	Modulární Zelio Logic

## Doplňěk

Místní displej	Ano
Počet řádků řídicího schématu	0...500 with FBD programming 0...240 with ladder programming
Doba trvání cyklu	6...90 ms
Doba zálohy	10 let při 25 °C
Časový posun	6 s/měsíc při 25 °C 12 min/rok při 0...55 °C
Kontrola	Paměti programu při každém zapnutí
[Us] jmenovité napájecí napětí	100...240 V
Meze napájecího napětí	85...264 V
Frekvence sítě	50/60 Hz
Proud zdroje	100 mA při 100 V (bez rozšíření) 50 mA při 240 V (bez rozšíření) 60 mA při 240 V (s rozšířením) 80 mA při 100 V (s rozšířením)
Příkon ve VA	12 VA bez rozšíření 17 VA s rozšířením
Izolační napětí	1780 V
Typ ochrany	Proti záměně vývodů (řídicí instrukce nebudou provedeny)
Počet diskretních vstupů	16
Diskretní napěťový vstup	100...240 V AC
Proud diskretního vstupu	0,6 mA
Diskretní vstupní frekvence	47...53 Hz 57...63 Hz
Garantovaná úroveň napětí 1	>= 79 V pro diskretní vstup
Garantovaná úroveň napětí 0	<= 40 V pro diskretní vstup
Aktuální stav 1 zaručeno	>= 0.17 mA for discrete input
Aktuální stav 0 zaručeno	<= 0.5 mA for discrete input
Vstupní impedance	350 kΩ (diskretní vstup)
Počet výstupů	10 releových výstup(y)
Meze výstupního napětí	24...250 V AC 5...30 V DC (releový výstup)
Typ a složení kontaktu	Z pro releový výstup
Teplý výstupní proud	5 A pro 2 výstupy (releový výstup) 8 A pro 8 výstupů (releový výstup)
Elektrická životnost	500000 cyklu AC-12 při 230 V, 1,5 A pro releový výstup vyhovuje EN/IEC 60947-5-1 500000 cyklu AC-15 při 230 V, 0,9 A pro releový výstup vyhovuje EN/IEC 60947-5-1 500000 cyklu DC-12 při 24 V, 1,5 A pro releový výstup vyhovuje EN/IEC 60947-5-1 500000 cyklu DC-13 při 24 V, 0,6 A pro releový výstup vyhovuje EN/IEC 60947-5-1
Spínací proud v mA	>= 10 mA při 12 V (releový výstup)

Informace uvedené v této dokumentaci obsahují obecné popisy a technické parametry výrobků. Tato dokumentace nenahrazuje vhodnosti nebo spolehlivosti výrobku v uživatelské aplikaci a nesmí tak být využívána. Uživatel nebo systémový integrátor nese odpovědnost za provedení odpovídajících a úplných analýz, hodnocení a testování produktů s ohledem na konkrétní aplikaci nebo použití. Schneider Electric Industries SAS ani její dceřinné firmy či pobočky nenesou odpovědnost za nesprávné použití zde obsažených informací.

Pracovní rozsah v Hz	0,1 Hz (při Ie) pro reléový výstup 10 Hz (bez zátěže (naprázdno)) pro reléový výstup
Mechanická životnost	10000000 cykly (reléový výstup)
[Uimp] jmenovité impulzní výdržné napětí	4 kV podle EN/IEC 60947-1 a EN/IEC 60664-1
Hodiny	Ano
Doba odezvy	10 ms (ze stavu 0 do stavu 1) pro reléový výstup 5 ms (ze stavu 1 do stavu 0) pro reléový výstup 50 ms s liniové schéma programování (ze stavu 0 do stavu 1) pro diskretní vstup 50 ms s liniové schéma programování (ze stavu 1 do stavu 0) pro diskretní vstup 50...255 ms s FBD programování (ze stavu 0 do stavu 1) pro diskretní vstup 50...255 ms s FBD programování (ze stavu 1 do stavu 0) pro diskretní vstup
Připojení - svorky	Šroubové svorky, velikost svorky: 1 x 0,2...1 x 2,5 mm <sup>2</sup> AWG 25...AWG 14 polotuhý Šroubové svorky, velikost svorky: 1 x 0,2...1 x 2,5 mm <sup>2</sup> AWG 25...AWG 14 pevný Šroubové svorky, velikost svorky: 1 x 0,25...1 x 2,5 mm <sup>2</sup> AWG 24...AWG 14 ohebný s kabelovou koncovkou Šroubové svorky, velikost svorky: 2 x 0,2...2 x 1,5 mm <sup>2</sup> AWG 24...AWG 16 pevný Šroubové svorky, velikost svorky: 2 x 0,25...2 x 0,75 mm <sup>2</sup> AWG 24...AWG 18 ohebný s kabelovou koncovkou
Utahovací moment	0,5 N.m
Kategorie přepětí	III podle EN/IEC 60664-1
Hmotnost přístroje	0,4 kg

## Životní prostředí

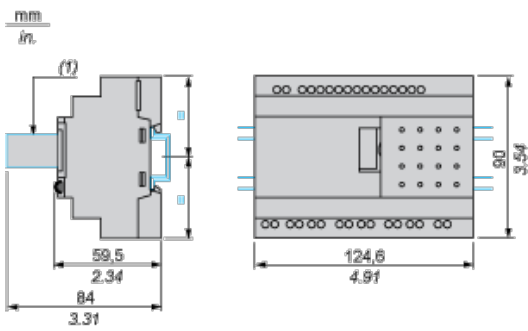
odolnost proti mikropřerušením	<= 10 ms
certifikace výrobku	CSA C-Tick GL GOST UL
standardy	EN/IEC 60068-2-27 Ea EN/IEC 60068-2-6 Fc EN/IEC 61000-4-11 EN/IEC 61000-4-12 EN/IEC 61000-4-2 úroveň 3 EN/IEC 61000-4-3 EN/IEC 61000-4-4 úroveň 3 EN/IEC 61000-4-5 EN/IEC 61000-4-6 úroveň 3
stupeň krytí IP	IP20 (svorkovnice) podle IEC 60529 IP40 (přední panel) podle IEC 60529
popis prostředí	EMC směrnice podle EN/IEC 61000-6-2 EMC směrnice podle EN/IEC 61000-6-3 EMC směrnice podle EN/IEC 61000-6-4 EMC směrnice podle EN/IEC 61131-2 zóna B Směrnice pro nízké napětí podle EN/IEC 61131-2
rádiové rušení/rušení vedením	Třída B podle EN 55022-11 skupina 1
stupeň znečištění	2 podle EN/IEC 61131-2
teplota okolního vzduchu pro provoz	-20...40 °C v nevětrané skříni podle IEC 60068-2-1 a IEC 60068-2-2 -20...55 °C podle IEC 60068-2-1 a IEC 60068-2-2
teplota okolí pro uskladnění	-40...70 °C
pracovní nadmožská výška	2000 m
nadmožská výška pro dopravu	<= 3048 m
relativní vlhkost	95 % bez kondenzace nebo kapající vody

## Contractual warranty

Záruční lhůta	18 měsíců
---------------	-----------

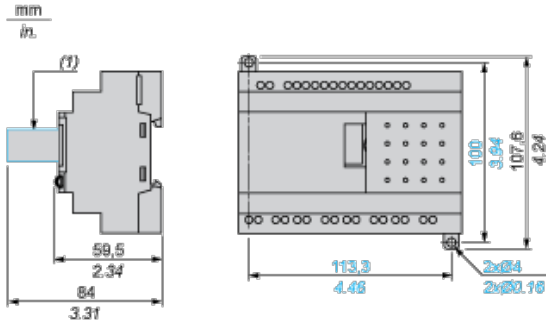
## Compact and Modular Smart Relays

Mounting on 35 mm/1.38 in. DIN Rail



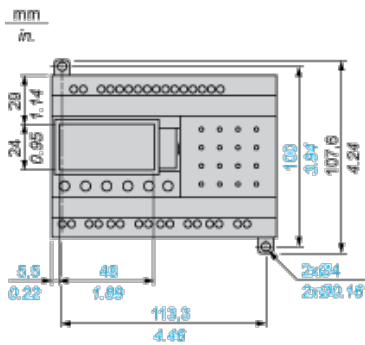
(1) With SR2USB01 or SR2BTC01

### Screw Fixing (Retractable Lugs)



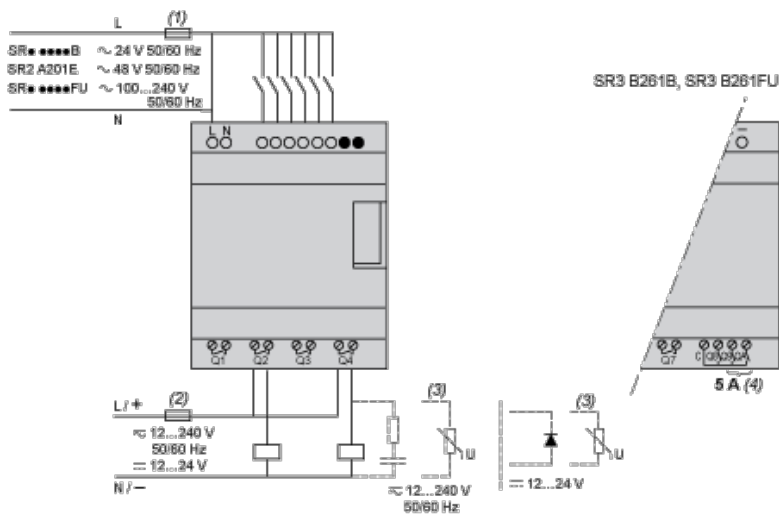
(1) With SR2USB01 or SR2BTC01

### Position of Display



## Connection of Smart Relays on AC Supply

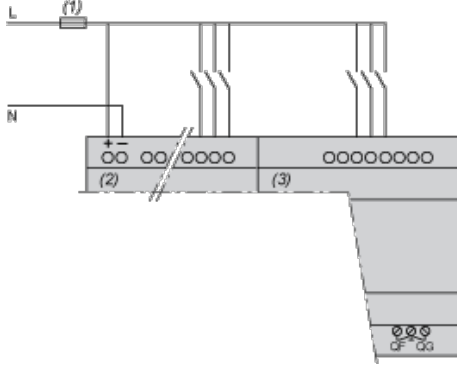
### SR\*\*\*1B, SR\*\*\*1FU



- (1) 1 A quick-blow fuse or circuit-breaker.
- (2) Fuse or circuit-breaker.
- (3) Inductive load.
- (4) Q9 and QA: 5 A (max. current in terminal C: 10 A).

### With Discrete I/O Extension Module

SR3B...B + SR3XT...B, SR3B...FU + SR3XT...FU



(1) 1 A quick-blow fuse or circuit-breaker.

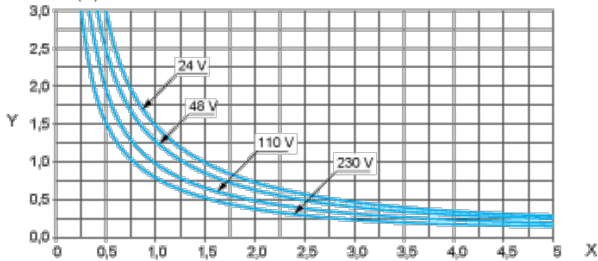
**NOTE:** QF and QG: 5 A for SR3XT141..

## Compact and Modular Smart Relays

### Electrical Durability of Relay Outputs

(in millions of operating cycles, conforming to IEC/EN 60947-5-1)

AC-12 (1)

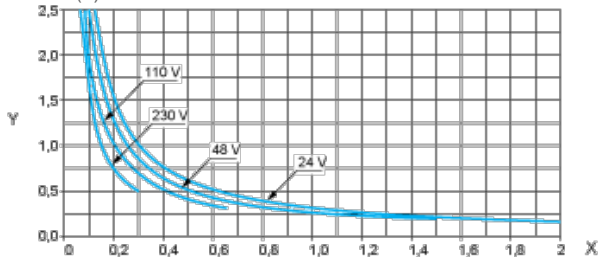


X: Current (A)

Y: Millions of operating cycles

(1) AC-12: switching resistive loads and opto-coupler isolated solid-state loads,  $\cos \geq 0.9$ .

AC-14 (1)

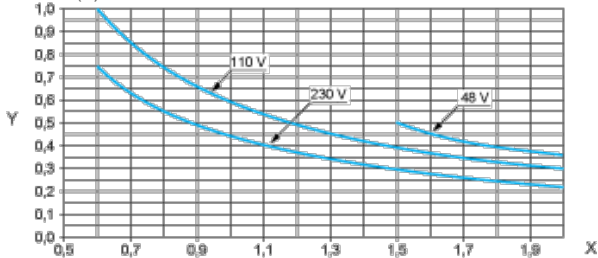


X: Current (A)

Y: Millions of operating cycles

(1) AC-14: switching small electromagnetic loads  $\leq 72$  VA, make:  $\cos = 0.3$ , break:  $\cos = 0.3$ .

AC-15 (1)



X: Current (A)

Y: Millions of operating cycles

(1) AC-15: switching electromagnetic loads  $\geq 72$  VA, make:  $\cos = 0.7$ , break:  $\cos = 0.4$ .