

## LED průmyslový reflektor LEDtec 100 W, 5000 K, 120 °

Kód produktu: **ML-611.313.63.0**Typ produktu: **LT100D98L65N120B5000K80****McLED Asist**

+420 220 184 886, +420 220 184 827, +420 220 184 894, +420 220 184 881

support@mcled.cz

Popis: **LED průmyslový reflektor 100 W, černý, 230 V, IP65, 5000 K, světelný tok 13 000 lm, vyzařovací úhel 120 °, Ra>80, úspora až 60 %, životnost > 50.000 h, A+, rozměry O200 x 211 mm, materiál hliník/plast, stmívatelné 0-10 V (DALI s příslušenstvím), PF>0,96**

**LEDtec 100 W**

Toto úsporné LED svítidlo LEDtec značky McLED<sup>®</sup> s výkonem 100 W o průměru 200 mm a výšce 210,7 mm svým použitím plně nahrazuje klasické průmyslové svítidlo s metal-halogenidovým světelným zdrojem. Světelný tok tohoto svítidla je **13000 lm**.

Toto LED svítidlo můžete bez obav připojit na napájecí napětí v rozsahu 90 - 305 V.

**Průmyslové svítidlo**

LED svítidlo LEDtec Vám ve srovnání s klasickými svítily přináší spousty výhod. K těm nejdůležitějším patří výrazně nižší spotřeba elektrické energie. To znamená, že se Vám investice do nákupu tohoto moderního LED svítidla ve srovnání s klasickým svítilou rychle vrátí. Všechna svítidla jsou vybavena stmívatelnými předřadníky 0-10 V. Je možné je dále vybavit převodníkem DALI na PWM a mikrovlnným pohybovým čidlem.

**Unikátní konstrukce**

Při výrobě tohoto LED svítidla jsme kladli důraz nejen na výběr **kvalitních LED čipů**, ale i na **optimálně dimenzované chlazení** a kvalitní **značkovou elektroniku** uvnitř svítidla. Pouze díky kombinaci všech těchto vybraných komponent dosahuje toto LED svítidlo opravdu **dlouhé životnosti - až 50000 hodin**. Tím se Vaše úspora ještě zvyšuje, neboť nebudete utrácet další peníze za opakovaný nákup nových výbojek. S naším LED svítilou kromě peněz **ušetříte také čas**, který byste v případě klasických svítil venovali opakovanému shánění a výměnám metalhalogenidových výbojek.

Díky krytí IP65 můžete toto LED svítidlo umístit bez problémů také do venkovního prostředí, protože mu nevádí vlhkost, déšť ani zvýšená prašnost.

**Široké možnosti použití**

Toto LED svítidlo může díky kvalitní elektronice vydržet bez problémů až 20 000 sepnutí, proto mu **časté spínání nedělá žádný problém** a pokud ho připojíte na pohybový senzor, pak bude Vaše úspora opravdu **maximální**. Díky naší nabízenému senzoru lze nastavit parametry svícení. Nejedná se pouze o snímání pohybu osob, ale svícení závisí i na intenzitě okolního osvětlení. Dále lze nastavit i intenzitu a délku svícení při nezaznamenání pohybu.

**Bezpečnost a životní prostředí jsou pro nás na prvním místě**

Svítilo LEDtec neobsahuje **žádné množství toxické rtuti** ani jiných jedovatých látek. Nevyzařuje žádné UV záření a ani neblíká, tím chrání Váš zrak.

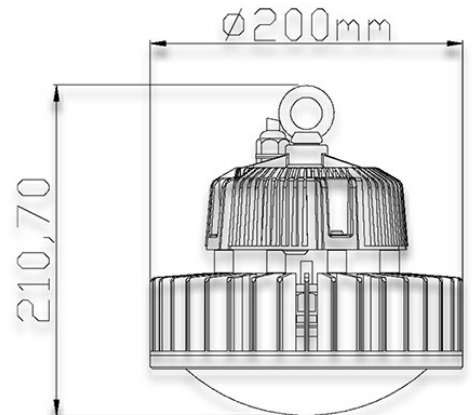
**Parametry:**Typ světelného zdroje: **LED**Se světelným zdrojem: **ano**Výkon světelného zdroje [W]: **100**Provozní jednotka: **Transformátor elektronický**Provozní jednotka součástí: **ano**Typ stmívání: **0-10 V**Vhodné pro nouzové osvětlení: **ne**Nouzový zdroj součástí: **ne**Druh napětí: **AC**Jmenovité napětí od / do [V]: **90 - 305**Provedení mřížky: **Ostatní, jiné**Reflektor: **Žádný**Materiál reflektoru: **Bez reflektoru**Rozložení světla: **Symetrický**Výstup světla: **Přímý**Délka [mm]: **200**Šířka [mm]: **200**Výška / hloubka [mm]: **210,7**Průměr [mm]: **200**Třída ochrany: **I**Teplotní rozsah [° C]: **-20 - 50**Kategorie barev světla: **studený**Průměrná jmenovitá životnost [h]: **50000**Záruka McLED [M]: **60**Úhel vyzařování [°]: **120**Účinnost: **0,96**

Jmenovitý proud [mA]: 327,9 - 1111,1  
 Oddělená regulace přímého / nepřímého  
 podílu: **ne**  
 Materiál pouzdra: **Hliník**  
 Barva těla svítidla: **Černá**  
 Způsob montáže: **Závěs**  
 S ochranným krytem: **ne**

Stupeň krytí: **IP65**  
 Barva: **Černá**  
 Jmenovitý světelný tok [lm]: **13000**  
 Převládající barva světla: **Bílá**  
 Barevná teplota - rozsah [K]: **5000 - 5000**  
 Index podání barev CRI: **80-89 (třída 1B)**



IP68



**McLED** LEDtec

Toto svítidlo obsahuje zabudované světelné zdroje LED.

**A++**  
**A+**  
**A**  
**C**  
**D**  
**E** } LED

Světelné zdroje v tomto svítidle nelze vyměnit.

874/2012

**McLED** LEDtec

This luminaire contains built-in LED lamps.

**A++**  
**A+**  
**A**  
**C**  
**D**  
**E** } LED

The lamps cannot be changed in the luminaire.

874/2012

