

Logica LED

Nouzové svítidlo LED



**1500
lumen**

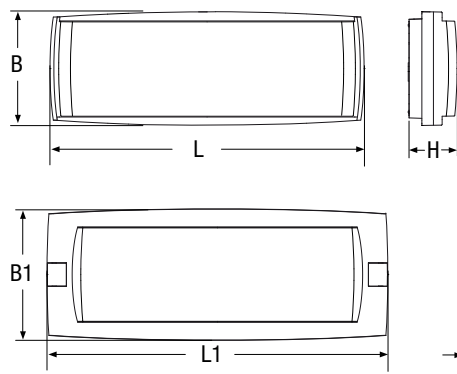
TECHNICKÁ DATA

Ekvivalent*	8, 11, 24 W
Jmenovité napětí	230 V _{AC} ±10 % 50/60 Hz
Verze	Stále svítící (SA), Nouzově svítící (SE) Veřejné provedení (PS)
Normy	EN 60598-1, EN 60598-2-2, EN 60598-2-22, EN 1838, EN 50172, EN 62034
Stupeň krytí	IP65
Samostatnost	1h, 2h, 3h, až do 6h pro verzi 8 W (nastavitelné pomocí DIP přepínače)
Pracovní teplota	0 ÷ +40 °C
Montáž	Stěna, strop, vestavná montáž, do stropního podhledu
Těleso	Polykarbonát RAL 7035 šedá
Reflektor	Symetrická, polykarbonát
Difuzér	Průhledný polykarbonát
Světelný zdroj	LED

* Referenční výkon pro účely porovnání se zářivkami

LOGICA LED je svítidlo připravené k propojení s monitorovacími systémy Beghelli LOGICA pomocí drátů nebo Beghelli LOGICA bezdrátově. Pokud není svítidlo monitorováno, funguje to jako Autotest (AT). Zapojení také umožňuje nastavení svítidla tak, aby odpovídalo potřebám použití, přizpůsobení jeho samostatnosti (1h/2h/3h, až 6h pro verzi 8W) a v případě verze s SA lze přepnout na verzi PS, která upravuje intenzitu světla podle požadavků dle typu veřejného zařízení. Z důvodu bezpečnosti v případě výpadku elektrické energie musí být nouzové značky okamžitě identifikovatelné, elegantní, neinvazivní a jednoduché na všech svítidlech v celé budově.

Díky symetrii a extrémní jednoduchosti svítidel Logica LED, je možné je bez předem definované orientace instalovat na stěnu, strop či vestavit pomocí dodávané sady. Obsahuje difuzér s dvojitým odrazem, který spolu s dvěma řadami vysoce účinných LED, zajišťují bezprecedentní osvětlení (až 1 500 lm). Jedná se o svítidlo zaručující třídu krytí IP65.



Příslušenství

dodáváno včetně

Kód	Popis
–	KABELOVÁ PRŮCHODKA LOGICA
12198	VESTAVNÝ BOX LOGICA IP65
12199	KONZOLA PRO RYCHLOU MONTÁŽ NA STĚNU
4072	SIGNALIZAČNÍ TAB. VPRAVO, VLEVO, DOLŮ (pouze modely SA/PS)

Příslušenství

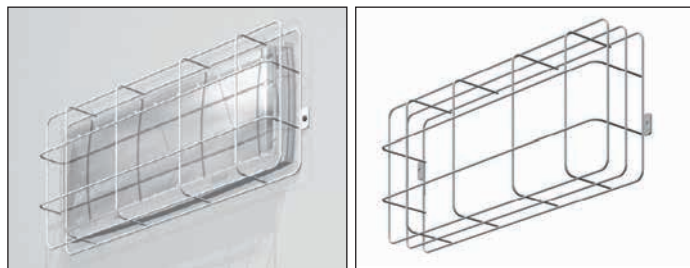
nutno objednat zvlášť

Kód	Popis
12190	SIGNALIZAČNÍ TABULKA VPRAVO
12191	SIGNALIZAČNÍ TABULKA VLEVO
12192	SIGNALIZAČNÍ TABULKA DOLŮ
4072	SIGNALIZAČNÍ TABULKA VPRAVO, VLEVO, DOLŮ (POUZE MODEL SE)
12194	OCHRANNÁ MŘÍŽKA
12193	DRŽÁKY DO PODHLEDOVÉHO STROPU

W*	• Rozměry (mm) •						Viditelnost (DV) pro difuzér (m)
	L	B	H	L1	B1	H1	
8	406	147	63	440	170	10	20
11	406	147	63	440	170	10	20
24	406	147	63	440	170	10	20

* Referenční výkon pro účely porovnání se zářivkami

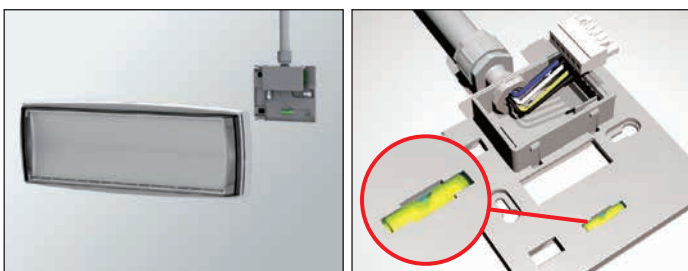
OCHRANNÁ MŘÍŽKA



12194 OCHRANNÁ MŘÍŽKA

nutno objednat zvlášť

INSTALACE NA ZEĎ POMOCÍ MONTÁŽÍ KONZOLY S VODOVÁHOU



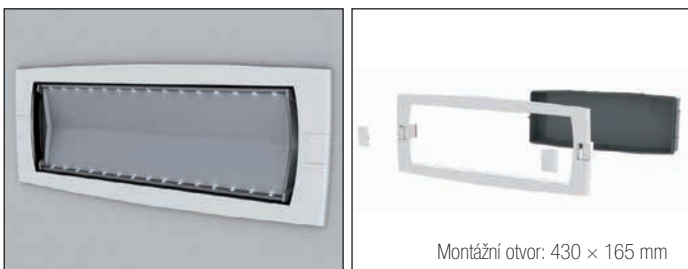
12199 KONZOLA PRO RYCHLOU MONTÁŽ NA STĚNU dodáváno včetně

MONTÁŽ DO PODHLEDOVÉHO STROPU A SÁDROKARTONU



12193 DRŽÁKY DO PODHLEDOVÉHO STROPU nutno objednat zvlášť

VESTAVNÁ MONTÁŽ



12198 VESTAVNÝ BOX LOGICA IP 65 dodáváno včetně

DIFUZÉR S PIKTOGRAMEM



12175 DIFUZÉR S PIKTOGRAMEM ŠÍPKA VPRAVO (pouze pro verze SA/PS) nutno objednat zvlášť
12176 DIFUZÉR S PIKTOGRAMEM ŠÍPKA VLEVO (pouze pro verze SA/PS) nutno objednat zvlášť
12177 DIFUZÉR S PIKTOGRAMEM ŠÍPKA DOLŮ (pouze pro verze SA/PS) nutno objednat zvlášť

LG

Logica

W*	Kód	Popis	Verze	Samostatnost	Baterie	N°LED	Světelný tok SE lm**	Světelný tok SA lm	Příkon max. W	Hmotnost Kg	Balení
8	12182	LOG LED LG 8W SE 1/2/3H	SE	2/4/6h	Pb 6V 4 Ah	30	750/450/350	–	4	2,2	6
8	12185	LOG LED LG 8W SA/PS 1/2/3H	SA/PS	2/4/6h	NiMh 7,2V 2,5Ah	30	750/450/350	400	4/8	2,2	6
11	12183	LOG LED LG 11W SE 1/2/3H	SE	1,5/3/4h	Pb 6V 4Ah	30	900/550/450	–	4	2,2	6
11	12186	LOG LED LG 11W SA/PS 1/2/3H	SA/PS	1,5/3/4h	NiMh 7,2V 2,5Ah	30	900/550/450	500	4/10	2,2	6
24	12184	LOG LED LG 24W SE 1/2/3H	SE	1/2/3h	Pb 6V 4Ah	30	1100/750/550	–	6	2,2	6
24	12187	LOG LED LG 24W SA/PS 1/2/3H	SA/PS	1/2/3h	NiMh 7,2V 2,5Ah	30	1100/750/550	600	6/14	2,2	6
24	12184S	LOG LED LG 24W SE 1/2/3H S	SE	1/2/3h	NiMh 7,2V 4Ah	30	1500/900/700	–	6	2,2	6
24	12187S	LOG LED LG 24W SA/PS 1/2/3H S	SA/PS	1/2/3h	NiMh 7,2V 4Ah	30	1500/900/700	750	6/15	2,2	6

LGFM

Logica FM

W*	Kód	Popis	Verze	Samostatnost	Baterie	N°LED	Světelný tok SE lm**	Světelný tok SA lm	Příkon max. W	Hmotnost Kg	Balení
8	12182FM	LOG LED LGFM 8W SE 1/2/3H	SE	2/4/6h	Pb 6V 4Ah	30	750/450/350	–	5	2,2	6
8	12185FM	LOG LED LGFM 8W SA/PS 1/2/3H	SA/PS	2/4/6h	NiMh 7,2V 2,5Ah	30	750/450/350	400	5/9	2,2	6
11	12183FM	LOG LED LGFM 11W SE 1/2/3H	SE	1,5/3/4h	Pb 6V 4Ah	30	900/550/450	–	5	2,2	6
11	12186FM	LOG LED LGFM 11W SA/PS 1/2/3H	SA/PS	1,5/3/4h	NiMh 7,2V 2,5Ah	30	900/550/450	500	5/15	2,2	6
24	12184FM	LOG LED LGFM 24W SE 1/2/3H	SE	1/2/3h	Pb 6V 4Ah	30	1100/750/550	–	7	2,2	6
24	12187FM	LOG LED LGFM 24W SA/PS 1/2/3H	SA/PS	1/2/3h	NiMh 7,2V 2,5Ah	30	1100/750/550	600	7/15	2,2	6
24	12184SFMS	LOG LED LGFM 24W SE 1/2/3H S	SE	1/2/3h	NiMh 7,2V 4Ah	30	1500/900/700	–	7	2,2	6
24	12187SFMS	LOG LED LGFM 24W SA/PS 1/2/3H S	SA/PS	1/2/3h	NiMh 7,2V 4Ah	30	1500/900/700	750	7/16	2,2	6

* Referenční výkon pro účely porovnání se zářivkami

** Minimální tok zaručený podle EN 60598-2-22