

## IQ8Quad

- Decentrální inteligence v každém hlásiči
- Spolehlivá a včasná detekce požáru s patentovanou multisenzorovou technologií
- Automatická adaptace na měnící se podmínky okolního prostředí
- Automatické monitorování senzorů pro optimální činnost
- Odolnost vůči zkratu díky integrovanému linkovému izolátoru v každém hlásiči
- Eliminace falešných poplachů užitím speciálních filtračních algoritmů
- Integrovaná paměť požárů, poruch, doby provozu a dalších údajů
- Snadná montáž a programování včetně automatického načtení topologie
- Efektivní využití energie umožňuje použití akumulátorů s velmi nízkou kapacitou – pozitivní dopad na životní prostředí



### **Effektivní a inovovaná technologie je základem nejvyšších bezpečnostních standardů**

Nová dimenze spolehlivosti a výkonu: kombinace více senzorů v jednom hlásiči dělá z nové generace hlásičů ESSER IQ8Quad hlavní prvek v každém systému EPS. Hlásiče řady IQ8Quad umožňují ideální řešení pro jakoukoliv aplikaci. Technické vlastnosti hlásičů IQ8Quad umožňují nasazení i v těch nejnáročnějších podmínkách.

### **Snadná instalace, bezpečná investice**

I přes svůj nízký a elegantní profil se hlásiče IQ8Quad instalují do patic, které nabízejí dostatek prostoru pro připojovací vodiče i pro použití dalších svorkovnic. Při vyjmutí hlásiče z patice nedochází k přerušení kruhového vedení. Díky tomu lze provést test instalace před vlastní montáží hlásičů.

Generace hlásičů IQ8Quad je přizpůsobena pro komunikaci s ústřednami řad IQ8Control a FlexES control. Pomocí software Tools 8000 je načtena topologie hlásičů a data jsou uložena v systému, což umožňuje dálkové programování a diagnostiku.

### **Kruhová sběrnice – esserbus®**

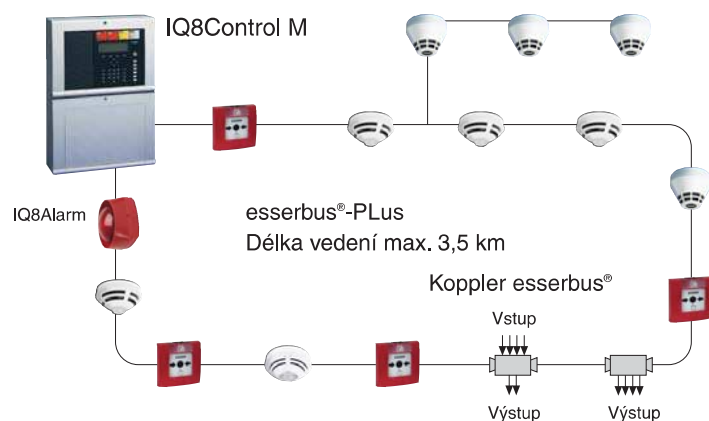
Kruhová sběrnice – v současnosti nejbezpečnější a nejekonomičtější forma bezpečnostní poplachové sběrnice. Všechny komponenty systému jsou připojeny jako plně adresovatelné prvky kruhového vedení. Tato topologie zajišťuje napájení a komunikaci i v případě zkratu nebo rozpojení. Vedení je dvou vodičové a umožňuje, v případě potřeby, realizaci odboček.

Na jedné kruhové sběrnici může být umístěno až 127 prvků.

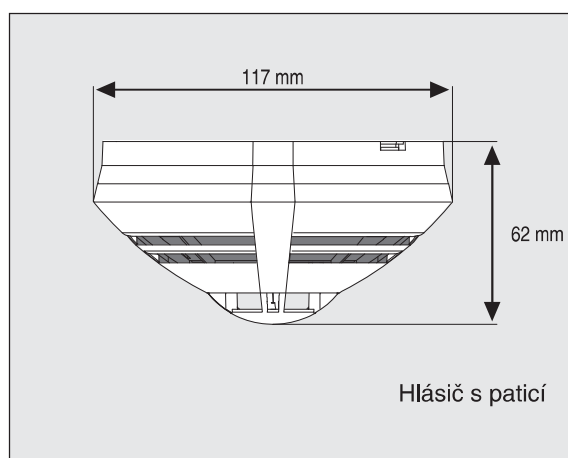
K dispozici jsou následující typy hlásičů:

- O – optický hlásič pro bezpečnou a včasnou detekci požáru
- T – tepelný (termo) hlásič pro detekci požárů s rychlým i pomalým nárůstem teplot
- O<sup>2</sup>T – opticko-tepelný hlásič eliminující falešné poplachy, vhodné pro detekci světlého a tmavého kouře v prostředí s obtížnými podmínkami
- OTG – opticko-tepelný hlásič se zabudovaným plynovým senzorem pro detekci kysličníku uhelnatého
- OTblue – opticko-tepelný hlásič plně nahrazující ionizační hlásiče, bez použití radioaktivního preparátu.

## Schéma kruhové sběrnice



## Rozměry hlásiče s patičí



## Technické údaje:

Typ:	TM	TD	O	OT	O <sup>2</sup> T	OTG	OT <sup>blue</sup>
Objednací číslo:	802171	802271	802371	802373	802374	802473	802375
Pracovní napětí:	8-42 V DC	8-42 V DC	8-42 V DC	8-42 V DC	8-42 V DC	8-42 V DC	8-42 V DC
Klidový proud:	40 µA	40 µA	50 µA	50 µA	60 µA	65 µA	50 µA
Max. monitorovaná plocha:	30 m <sup>2</sup>	30 m <sup>2</sup>	110 m <sup>2</sup>	110 m <sup>2</sup>	110 m <sup>2</sup>	110 m <sup>2</sup>	110 m <sup>2</sup>
Max. monitorovaná výška:	7,5 m	7,5 m	12 m	12 m	12 m	12 m	12 m
Provozní teplota:	-20°C až +50°C	-20°C až +50°C	-20°C až +72°C	-20°C až +50°C	-20°C až +65°C	-20°C až +50°C	-20°C až +50°C
Aktivační teplota (1°C/min.):	+54°C až +65°C		+54°C až +65°C	+54°C až +65°C +79°C až +88°C		+54°C až +65°C	+54°C až +65°C
Specifikace:	EN54-5 A1S	EN54-5 A1R	EN54-7	EN54-7/5 A2	EN54-7/5 B	EN54-7/5 A2	EN54-7/5 A2

## Všeobecné technické údaje:

Jmenovité napětí:	19 V DC
Proud při poplachu:	cca. 18 mA
Skladovací teplota:	-25 °C až +75 °C
Stupeň krytí:	IP 43 s patičí a příslušenstvím
Materiál:	ABS
Barva:	bílá, podobná RAL9010
Váha:	cca. 110 g
Rozměry bez patice:	Ø=117 mm, V=49 mm
Rozměry včetně patice:	Ø=117 mm, V=62 mm

## Doplňky IQ8Quad

## Objednací číslo

Standardní patice hlásiče	805590
Patice hlásiče s reléovým výstupem	805591
Patice hlásiče do podhledu	805571
Označovací štítek pro patiči	805576
Podložka pro zvýšení krytí na IP 43	805570

Další údaje pro objednání naleznete v katalogu produktů protipožární technika ESSER

**Zastoupení firmy**  
Honeywell Life Safety Austria GmbH

V Parku 2326/18  
148 00 Praha 4 - Chodov  
Czech Republic

Tel.: +420 242 442 280  
Fax: +420 242 442 119

E-mail:  
hls-czech@honeywell.com

Internet:  
www.hls-czech.com

**Honeywell Life Safety Austria GmbH**

Lemböckgasse 49  
1230 Wien, Austria

Tel.: +43 (0)1 6006030  
Fax: +43 (0)1 6006030 900

E-mail:  
hls-austria@honeywell.com

Internet:  
www.hls-austria.com