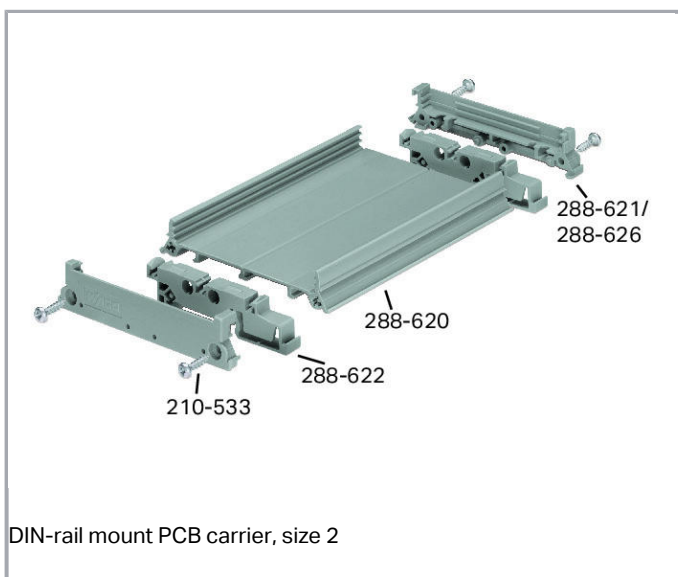


RoHS Compliant

BOMcheck.net



DIN-rail mount PCB carrier, size 2

Popis položky

DIN-rail mount PCB carrier, size 2 with cover – cover, size 2; large; 1 m long

Data**Geometrické údaje**

Šířka	1000 mm / 39.37 inch
-------	----------------------

Mechanické parametry

Způsob montáže	Lišta DIN 35
----------------	--------------

Údaje o materiálu

barva	Transparentní
-------	---------------

Hmotnost	280
----------	-----

Obchodní údaje

Product Group	6 (Interface Electronics)
---------------	---------------------------

Druh balení	BOX
-------------	-----

Country of origin	DE
-------------------	----

GTIN	4017332666374
------	---------------

Customs Tariff No.	85472000900
--------------------	-------------

Kompatibilní produkty**General accessories****Obj. č.: 210-533**

Šroub s křížovou hlavou 2,9 × 13

www.wago.com/210-533**Obj. č.: 288-620**

Tyčový profil; Velikost 2; Délka 1 m; Šedá

www.wago.com/288-620**Obj. č.: 288-620/024-000**

Tyčový profil; Velikost 2; Šedá

www.wago.com/288-620/024-000**Obj. č.: 288-626**

Bočnice; Velikost 2; Velké; Tloušťka 8,75 mm; Šedá

www.wago.com/288-626**Ke stažení****Documentation****Additional Information**

Disposal; Electrical and electronic equipment, Packaging

V 1.0.0

pdf
265,8 kB

Stáhnout



CAD/CAE-Data

CAD data

2D/3D Models 288-627	URL	Stáhnout
----------------------	-----	----------

CAE data

WSCAD Universe 288-627		Stáhnout
------------------------	--	----------

Handling Instructions

Změny vyhrazeny.

WAGO Elektro spol. sr. o.
Rozvodova 1116/36
143 00 Praha 12 - Modřany
Tel.: +420 261 090 143
Email: info.cz@wago.com, wago-cz@wago.com

Máte otázky ohledně našich produktů?
Kdykoli nám zavolejte na číslo +420 261 090 143.